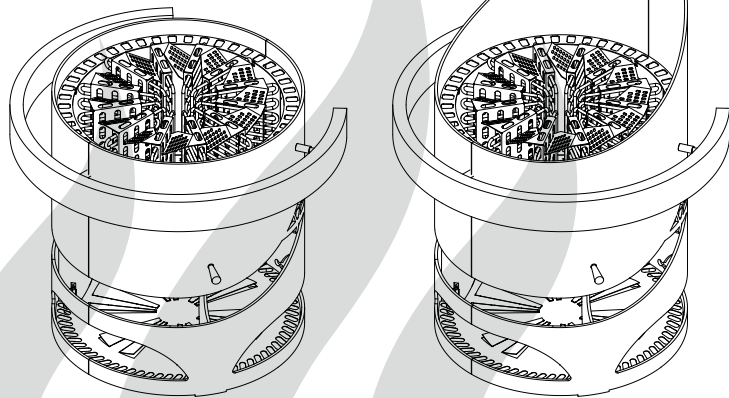


# Zeus, Zeus S , Zeus SL, Zeus L



Ofenschutz optional

- D** Montage- und Gebrauchsanweisung
- EN** Installation and operation instruction
- RU** Руководство по монтажу и эксплуатации

MADE IN GERMANY

**CE IPx4 EAC**

Druck Nr. 29344847 / 14.19



## Содержание

Применение в соответствии с предназначением .....	39
Общие указания .....	39
Указания .....	40
Комплект поставки .....	44
Технические данные .....	44
Схема внутренней разводки и подключения .....	45
Пример подключения .....	46
Монтаж .....	47
Минимальные расстояния и зазоры .....	47
Приток воздуха .....	48
Монтаж дополнительной ограды на печь .....	49
Замена нагревательных элементов .....	51
Камни для сауны .....	52
Профилактика и уход .....	53
Адрес сервисного центра .....	54
Гарантия .....	55
Общие условия обслуживания (ASB) .....	55

Уважаемые покупатели!

Вы приобрели высококачественный электронный прибор для сауны. Данный нагревательный прибор разработан с учетом современных европейских стандартов безопасности, прошел все испытания и изготовлен на заводе-производителе по стандарту менеджмента качества DIN EN ISO 9001:2008.

Данное руководство по монтажу и эксплуатации составлено специально для Вас. В особенности соблюдайте приведенные в нем важные указания и инструкции по электрическому подключению. Желаем Вам приятного и незабываемого отдыха в сауне!

## Использование по назначению

Данный нагревательный прибор предназначен исключительно для нагрева кабин саун в сочетании с соответствующим блоком управления.

Любое использование, выходящее за рамки от указанного, считается использованием не по назначению! К использованию по назначению относится также соблюдение действующих условий эксплуатации, техобслуживания и ремонта.

Производитель не несет ответственности за самовольное внесение изменений в конструкцию прибора и ущерб, возникший в результате этого. Пользователь выполняет такие изменения на свой страх и риск.

## Общие указания

Сначала убедитесь в том, что нагревательный прибор сауны не получил повреждений при транспортировке. При обнаружении повреждений немедленно сообщите об этом транспортной компании или свяжитесь с поставщиком оборудования.

Обращаем Ваше внимание на то, что оптимальные условия в сауне достигаются только при надлежащем согласовании системы подачи и отвода воздуха в кабине, нагревательного прибора сауны и блока управления.

Соблюдайте инструкции и указания поставщика сауны.

Нагревательные приборы сауны нагревают кабину сауны посредством разогретого конвекцией воздуха. При этом свежий воздух засасывается из приточного отверстия, поднимается кверху при нагреве (конвекции) и затем циркулирует по кабине.

Часть отработанного воздуха отводится через вентиляционное отверстие из кабины наружу. За счет этого достигаются типичные для сауны условия, при которых температура воздуха под потолком составляет примерно 110°C, а температура воздуха у пола может быть ниже примерно на 30-40°C из-за перепада температур. Поэтому нетипично, чтобы датчик температуры над печью показывал 110°C, а термометр, расположенный на 20-25 см ниже потолка кабины, показывал всего 85°C. Как правило, при максимальной настройке температуры воздух у верхней скамьи прогревается до 80-90°C.



Обращаем ваше внимание на то, что наибольшая температура достигается всегда над нагревательным прибором. Поэтому согласно инструкции по монтажу блока управления именно там следует располагать датчик температуры и защитный ограничитель.

При первом нагреве может появиться слабый запах в результате испарения рабочих материалов, которые использовались при изготовлении прибора. После первого нагрева проветрите кабину перед ее дальнейшим использованием.







При пользовании сауной помните о том, что максимальная температура стеклянных поверхностей, с которыми возможен случайный контакт, с наружной стороны кабины не должна превышать 76°C. При необходимости следует установить защитные устройства.

## Важные указания


-  При ненадлежащем монтаже существует опасность пожара! Внимательно прочтите настоящее руководство по монтажу. В особенности соблюдайте указанные размеры и приведенные ниже указания.
- Этот прибор могут использовать дети от 8 лет, а также лица с ограниченными физическими, сенсорными или умственными возможностями, либо с недостатком опыта и знаний при условии нахождения под присмотром либо получения указаний о безопасном использовании прибора и вытекающего из этого понимания опасности. Детям запрещается играть с прибором. Очистка и пользовательское техобслуживание не должны производиться детьми без присмотра.
- За детьми необходим постоянный присмотр, чтобы они не играли с прибором.
-  Монтаж и подключение нагревательного прибора сауны, блока управления и других электрических приборов к стационарному источнику электропитания должны выполняться только специалистом. При этом необходимо соблюдать требуемые меры предосторожности, предписанные Союзом немецких электротехников в стандарте VDE 0100, § 49 DA/6 и VDE 0100, часть 703/2006-2.
- Нагревательный прибор сауны и блок управления разрешается использовать только для кабин саун, изготовленных из подходящего необработанного материала (например, северной сосны) с малым содержанием смолы.
- В кабине сауны разрешается устанавливать только одну печь требуемой мощности.
- В каждой кабине сауны должны быть предусмотрены впускные и выпускные вентиляционные отверстия. Впускные вентиляционные отверстия должны быть всегда расположены за нагревательным прибором на высоте 5-10 см от пола. Минимальные размеры впускных и выпускных вентиляционных отверстий указаны в таблице.
- Вентиляционные отверстия всегда располагаются по диагонали от нагревательного прибора в нижней части задней стенки сауны. Запрещается закрывать вентиляционные отверстия. Просьба соблюдать указания вашего поставщика сауны.
- Для регулировки или управления нагревательного прибора следует использовать один из приведенных далее блоков управления. Этот блок управления крепится в предназначенном для этого месте на внешней стенке кабины, соответствующие корпуса датчиков устанавливаются внутри кабины

согласно руководству по монтажу, прилагаемому к блоку управления.


-  **Внимание:** накрытый или неправильно заполненный короб для камней может стать причиной пожара.
- Печь для сауны должна быть перед каждым включением (также при удаленном доступе) визуально проверена на безопасное состояние.
-  **Перед каждым вводом в эксплуатацию проверяйте, чтобы на нагревательном приборе сауны не лежали какие-либо предметы.**
-  **Внимание:** во время работы нагревательный прибор раскаляется, поэтому при прикосновении к нему можно получить ожоги.
- Нагревательный прибор сауны не предназначен для монтажа или установки в нише, под скамьей или скатом крыши.
- Не вводите нагревательный прибор сауны в эксплуатацию при закрытом впускном вентиляционном отверстии.
- Система освещения кабины и соответствующее оборудование должны быть в защищенном от водяных брызг исполнении согласно DIN EN VDE 0100 T 703. Поэтому вместе с нагревательным прибором сауны следует монтировать только лампу мощностью не более 40 Вт.
-  **Подключать оборудование сауны (нагревательный прибор, блок управления, систему освещения и т. д.) к стационарному источнику электропитания разрешается только уполномоченному специалисту-электрику.**
- Все провода, которые прокладываются внутри кабины, должны находиться в силиконовой оболочке и быть рассчитаны на окружающую температуру не менее 170°C. Если в качестве электропроводки используются одножильные провода, их следует прокладывать в гибкой металлической трубке, соединенной с заземлением. Минимальное поперечное сечение кабелей и соответствующий размер кабины в соотношении с мощностью печи в кВт приведены в особой таблице.
- При монтаже нагревательного прибора сауны необходимо следить за соблюдением вертикального расстояния между верхней кромкой прибора и потолком сауны. Расстояние между нижней кромкой нагревательного прибора сауны и полом также приведено на габаритном чертеже. У напольных печей расстояние определяется по высоте основания или ножек.
- Подогрев пола в кабине сауны приводит к повышению температуры поверхности напольного покрытия.


- Расстояние от защитной решетки печи или скамьи и других воспламеняющихся материалов до нагревательного прибора сауны приведено в перечне размеров соответствующего нагревательного прибора сауны. Высота защитной решетки печи должна приблизительно соответствовать высоте переднего края нагревательного прибора сауны.


- Соблюдайте также указания и инструкции производителя кабины сауны.

-  При чистке компонентов с острыми краями соблюдайте соответствующие меры личной предосторожности.

- Напольные печи должны быть защищены от опрокидывания на месте в ходе установки.

-  **Внимание:** Воду для поливания разрешается поливать только на поверхность камней.

-  При сухом режиме эксплуатации сауны никогда не кладите и не оставляйте травы, пакетики с травами или подобные вещи в чаше на верхней части печи (если таковая имеется). Риск возгорания!

-  При строительстве сауны обратите внимание на то, что поверхности стёкол снаружи не должны иметь температуру более 76°C, в противном случае необходимы меры защиты от касания.

- Примите во внимание, что дерево в районе воздействия высоких температур может изменять цвет (темнеть).

## Электрическое подключение

Данный вид работ должен выполняться специалистом-электриком в соответствии с приведенной далее схемой подключения и схемой электрических соединений, наклеенной на соответствующем блоке управления и не требует дополнительной информации.

Однако в целях безопасности следите за тем, чтобы питающая проводка не прокладывалась открыто по внутренним стенкам кабины. Для этого в большинстве кабин саун в панели стен с вентиляционным отверстием уже встроены полые трубки для прокладки кабелей.

Если в вашей кабине нет полых трубок, просверлите в стенке кабины отверстие достаточного размера непосредственно рядом с нагревательным прибором в том месте, в котором из прибора выходит кабель. Сквозь это отверстие выведите кабель наружу и затем проведите его к блоку управления. Как и все остальные соединительные кабели (линия, подводящая к сети и системе освещения кабины), на внешней стенке кабины защитите этот кабель от повреждений, например, путем его прокладки в специальных трубках или под деревянными защитными планками.

При наличии дистанционного управления\* использование нагревательного прибора разрешается только в сочетании с подходящей системой безопасности.

\*Дистанционное управление = настройка, управление и/или регулировка прибора посредством команды, отправленной из точки, которая находится за пределами зоны видимости прибора, с применением таких методов передачи данных, как телекоммуникация, аудиотехника или системы шин.

**Внимание!**

Уважаемый покупатель!

Согласно действующим предписаниям подключение печи для сауны и блока управления сауны к электросети разрешается выполнять только специалисту уполномоченного специализированного предприятия. Поэтому мы заранее указываем Вам на то, что в случае гарантийных претензий необходимо предъявить копию счета от специализированного предприятия, которое выполняло работы по монтажу.

## Комплект поставки

Стандартный комплект поставки включает

- 1 печь Зевс
- 1 комплект кабеля для подключения (2 отдельных кабеля со спецразъёмом)
- 1 инструкция для монтажа
- Комплект камней, пригл. 100 кг

## Технические данные

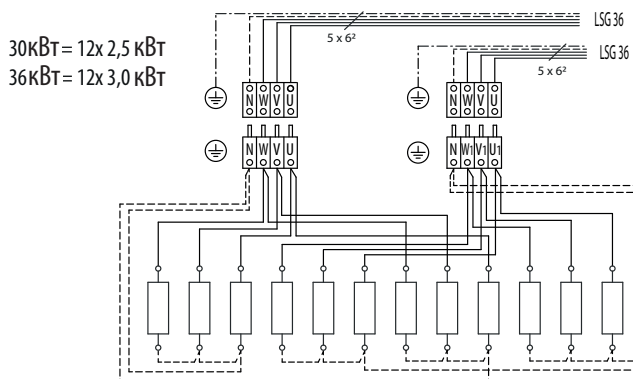
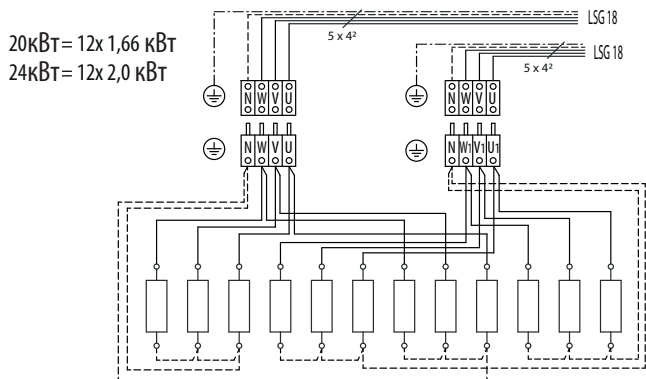
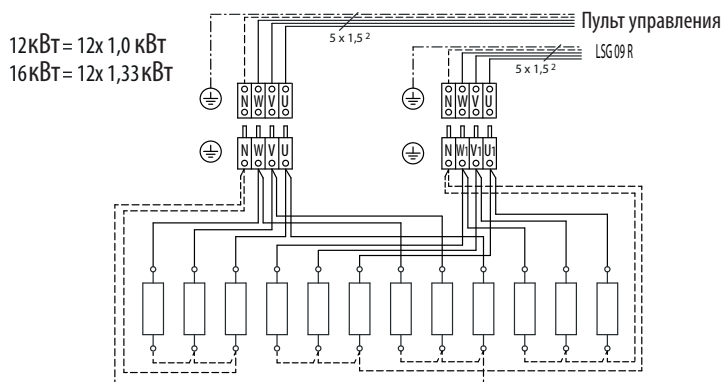
Мощность печи	Электрическое подключение	Предохранители пульты упр-я	Соединение сети и БУМ	Предохранитель блок мощности	Соединение сети и БУМ	Соединение регулятора и печи	Соединение БУМ и печи	Соединение регулятора и БУМ
12 кВт	400 V 3N AC 50 Hz	3 x 16 A	5 x 2,5 мм <sup>2</sup>	3 x 16 A	5 x 2,5 мм <sup>2</sup>	5 x 1,5 мм <sup>2</sup>	5 x 1,5 мм <sup>2</sup>	4 x 1,5 мм <sup>2</sup>
16 кВт					5 x 4 мм <sup>2</sup>			
20 кВт				3 x 25 A				
24 кВт					3 x 35 A			
30 кВт		1 x 16 A	3 x 2,5 мм <sup>2</sup>	3 x 50 A	5 x 10 мм <sup>2</sup>	--	2 раза 5 x 6 мм <sup>2</sup>	
36 кВт				3 x 63 A	5 x 16 мм <sup>2</sup>	--	2 раза 5 x 6 мм <sup>2</sup>	

Все данные по сечению проводки - минимальные сечения для медной проводки в мм<sup>2</sup>

Мощность печи по DIN	Размер Ø x В, см	Для саун объемом	Минимальный размер вентиляционных отверстий	Вес без камней и упаковки	Камни	Блок управления мощностью (БУМ)	для использования с регуляторами
12 кВт	Ø 70 x 125	14 - 18 м <sup>3</sup>	50 x 6 см	140 кг	~100 кг	EMOTEC LSG 09R	Econ (от D2) Emotec EmoStyle EmoTouch
16 кВт		18 - 25 м <sup>3</sup>	50 x 6 см				
20 кВт		24 - 30 м <sup>3</sup>	50 x 8 см			LSG 18	
24 кВт		35 - 40 м <sup>3</sup>	50 x 8 см				
30 кВт		50 - 65 м <sup>3</sup>	50 x 10 см			LSG 36	
36 кВт		65 - 75 м <sup>3</sup>	50 x 10 см				

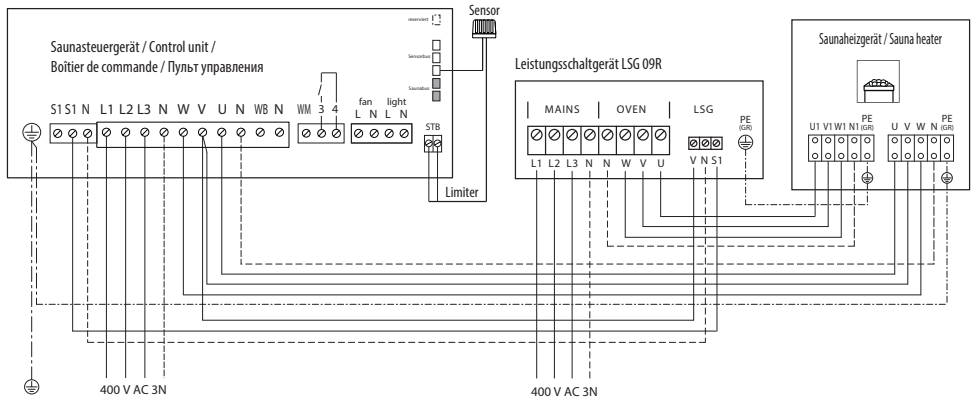


# Схема внутренней разводки и подключения

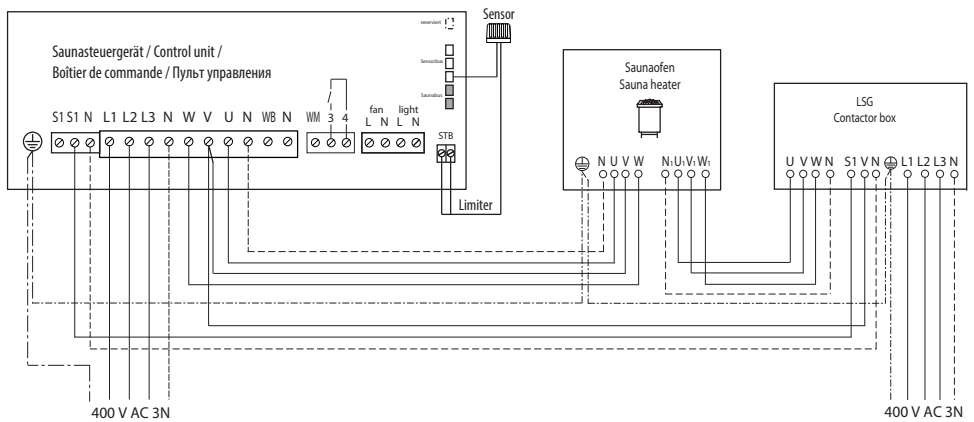


# Пример подключения

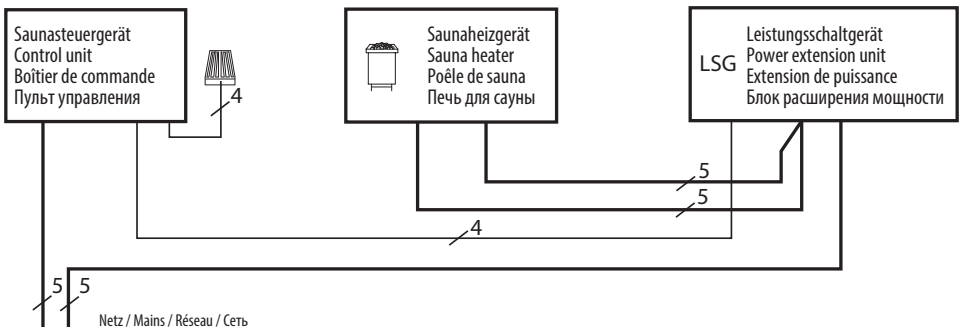
## 12+16 кВт



## 20 / 24 кВт



## 30 / 36 кВт



## Монтаж

Печь для сауны предусмотрена для подключения к сети 400В 3N~ 50Гц.

При удаленном\* или автоматическом включении печь или сауна должны быть оборудованы системой защиты, предотвращающей включение печи в небезопасном состоянии, например, с посторонними предметами на ней.

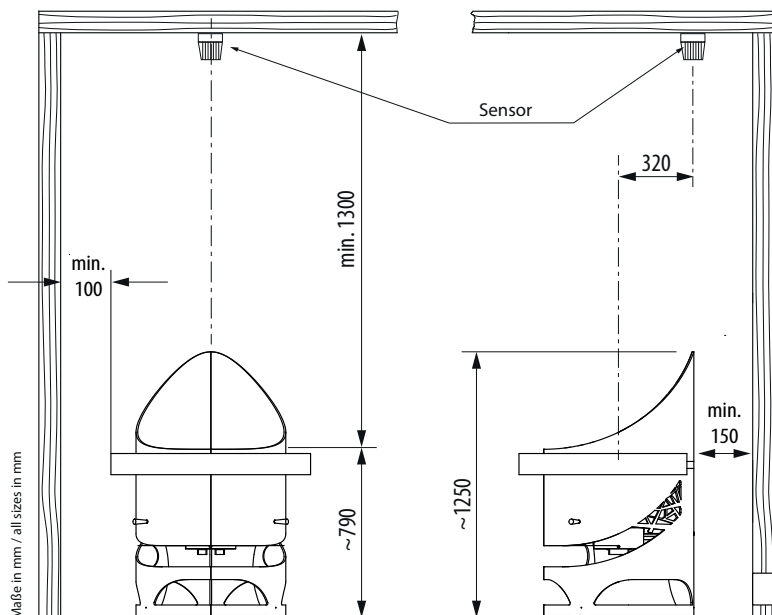
\*Средства дистанционного управления – означает настройку, управление, регулирование, включение прибора посредством передачи сигнала из точки вне визуального контакта через средства телекоммуникации, средства проводной и беспроводной связи, компьютерные сети и подобное

## Минимальные расстояния и зазоры

Минимальная внутренняя высота сауны должна составлять **210 см**.

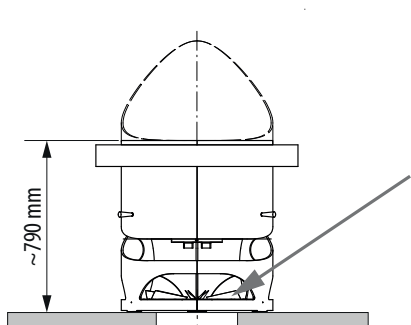
При монтаже печи для сауны необходимо обеспечить, чтобы расстояние по вертикали между верхним краем печи и потолком сауны составляло не менее **130 см**, а горизонтальное (боковое) расстояние между печью и стенкой кабины или другими горючими материалами - не менее **15 см**.

Расстояние от защитной решетки печи до лавки, а также до других горючих материалов должно составлять не менее **10 см**. Высота защитной решетки должна приблизительно соответствовать высоте печи с передней стороны.



При установке в центре сауны или у стеклянных панелей без вырезов обязательно оборудуйте систему притока свежего воздуха через днище печи!

## Приток воздуха снизу



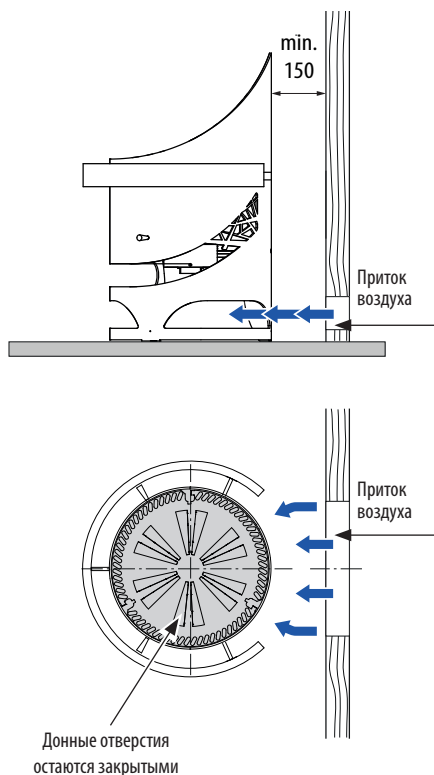
Приток воздуха при установке в центре сауны через воздушный канал, может потребоваться вентилятор.

Минимальный размер отверстия для притока воздуха и вытяжки  
50 x 10 см = (одинаковый размер ~500 см<sup>2</sup>)

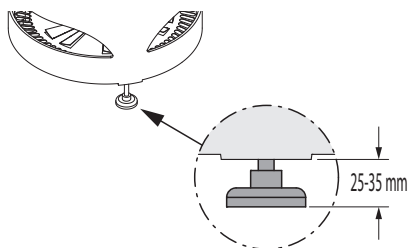
отогнуть перфорированные  
уголки под углом 45° внутрь

При притоке свежего воздуха снизу и установке на негорючей поверхности Вы можете не устанавливать поддон для сбора пыли и проливающейся воды.

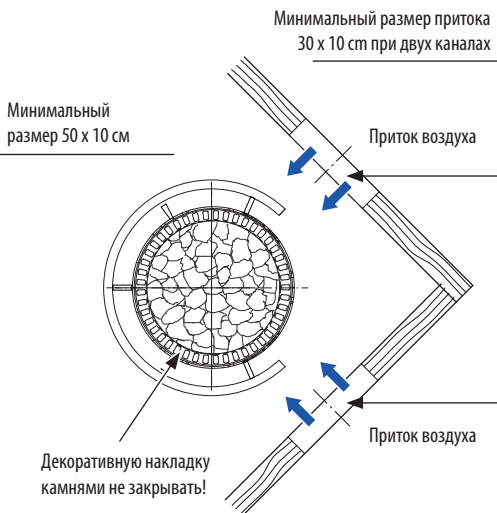
## Приток воздуха сбоку/сзади



Донные отверстия  
остаются закрытыми



После транспортировки печи до места монтажа  
открутить 3 ножки (25-30 мм).



Минимальный  
размер 50 x 10 см

Минимальный размер притока  
30 x 10 см при двух каналах

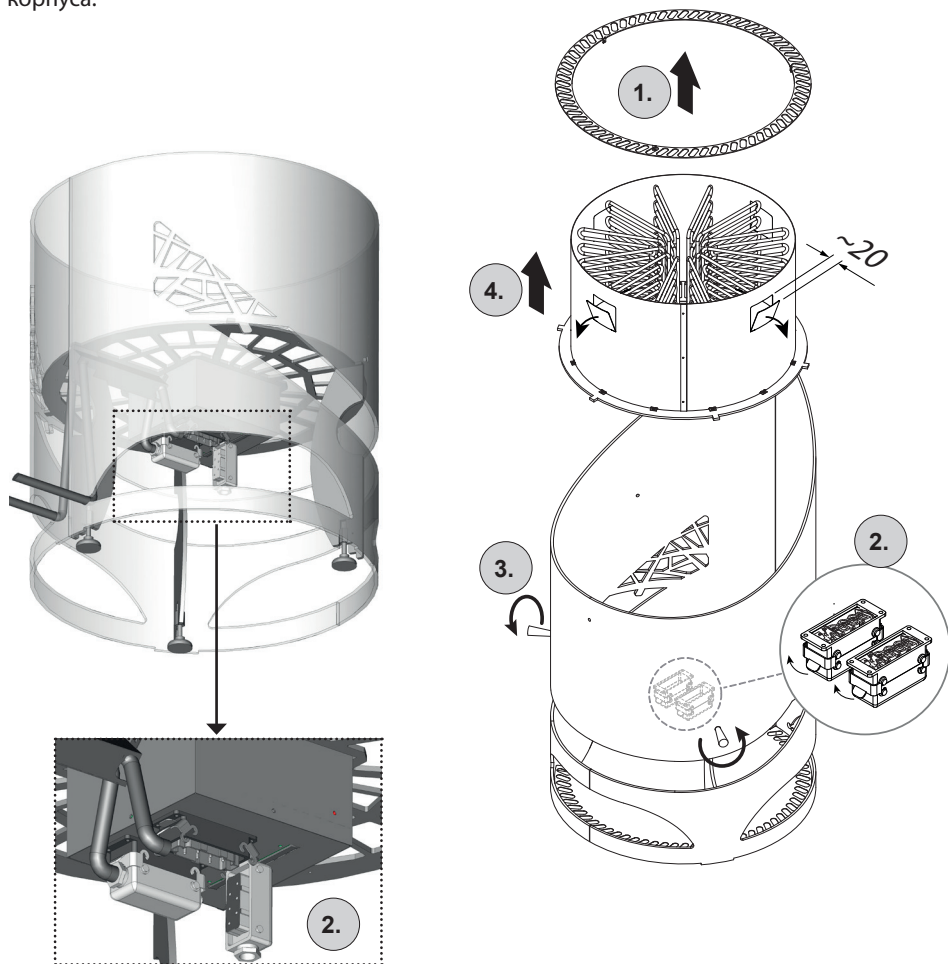
Декоративную накладку  
камнями не закрывать!

## Монтаж дополнительной ограды на печь

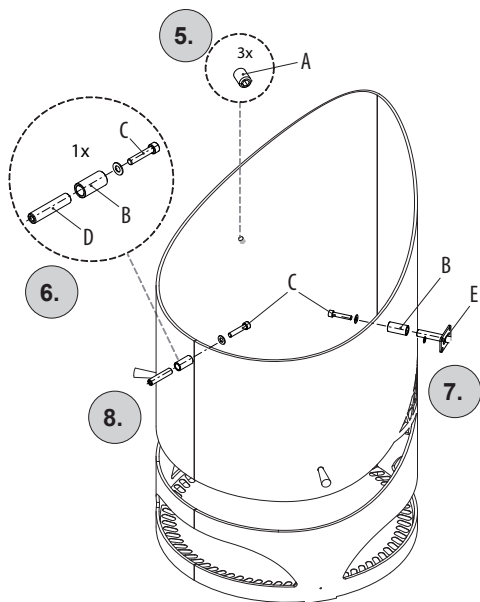
### Отключите печь от электропитания!

1. Поднять и снять круглую декоративную рамку с верха печи.
2. Отсоединить оба кабеля питания на дне (сдвинуть фиксирующий зажим на штекере и вытащить штекер) если они подключены к печи.
3. Вывинтить две фиксирующие рукоятки, прикрепленные снаружи в средней части корпуса.

Ограда печи является дополнительным аксессуаром и не входит в комплект поставки. Ограда в форме кольца поставляется в варианте 270° или 360°. Для её монтажа Вам потребуется комплект крепежных стержней (3 штуки), которые заказываются отдельно.

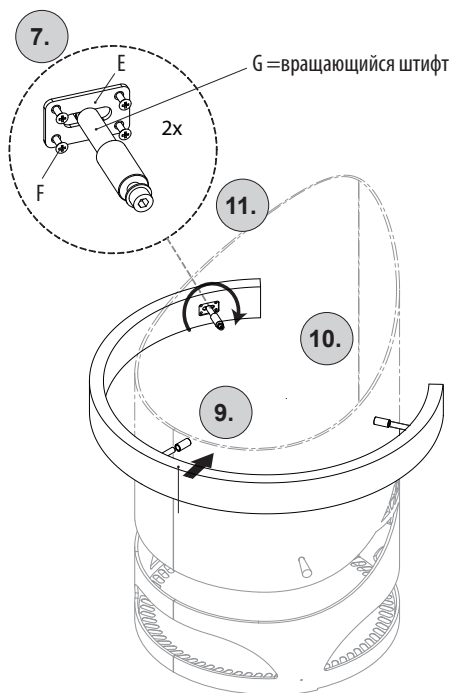


4. Вытянуть вверх блок с нагревательными элементами
5. Вывинтить 3 заглушки (A) из корпуса в верхней его части снаружи по окружности.
6. Привинтить 3 монтажные гильзы  $\text{Ø}20 \times 40$  (B) болтами M8x40 (C), вставив эти болты изнутри корпуса печи через монтажные отверстия. Прочно затяните гильзы.
7. Затем привинтите на переднее крепление до упора крепёжную гильзу (D), так что её нерезьбовое отверстие было обращено наружу.
8. Привинтите на два задних данных крепления (слева и справа) монтажные кронштейны (E) с крепёжным фланшем.



Таким образом Вы получаете 3 собранных крепёжных кронштейна для установки деревянной защитной ограды (кольца).

9. Возьмите деревянную защитную ограду (кольцо) и опустите её сверху на печь. На внутренней стороне по центру расположен металлический штифт - совместите его с передним крепёжным кронштейном и надвиньте ограду на печь так, чтобы штифт вошел в отверстие гильзы.
10. Далее с заднего края совместите вырезы в ограде с двумя задними кронштейнами, так чтобы они по фланшу вошли в вырезы в дереве. Привинтите оба кронштейна через фланш к дереву 4-мя шурупами (F).
11. Оба задних кронштейна имеют вращающуюся по оси секцию (G). С её помощью Вы можете скорректировать зазор и добиться ровного расположения ограды по окружности по отношению к печи.

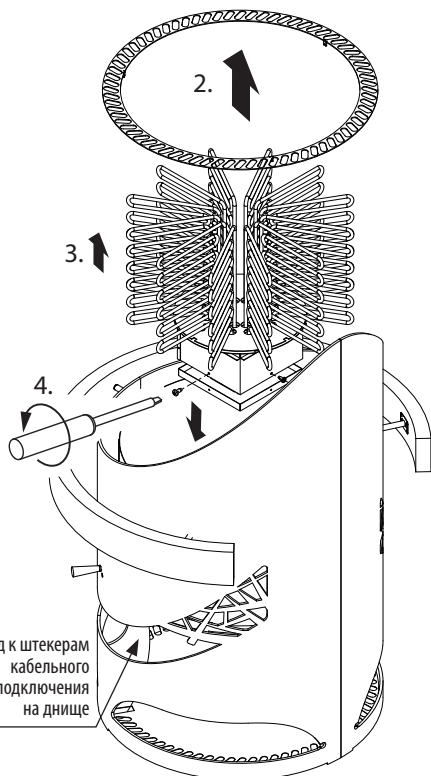
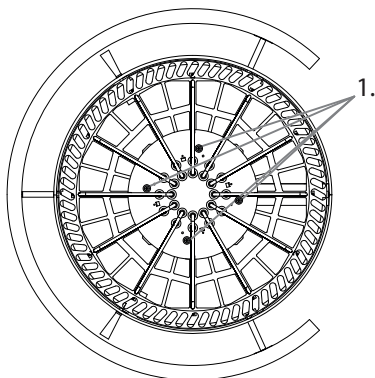


После монтажа ограды установите блок с нагревательными элементами на своё место в корпусе печи в обратном порядке.

## Замена нагревательных элементов

1. Выньте камни из печи.
2. Выверните 4 крепежных шурупа на дне блока с нагрев. элементами (1).
3. Снимите декоративное кольцо (2).
4. Отсоедините оба кабеля питания на дне печи через вырез в корпусе.
5. Поднимите и вытащите блок с нагрев. элементами (3) из корпуса печи.
6. Снимите крышку клеммного отсека (4), вывинтите 2 крепежных шурупа.
7. Нагревательные элементы установлены в донной панели и закреплены снизу гайками со стопорными шайбами.
8. Отсоедините внутреннюю кабельную разводку от нагрев. элемента и отвинтите крепежную гайку. После этого замените старый элемент на новый. Закрепите его гайкой и восстановите кабельное подключение.

Вид сверху



**!** Проверьте надежность посадки штекеров на нагревательные элементы и прочное крепление проводов к разъёмам клеммных блоков.

9. Поставьте крышку клеммного отсека на место и закрепите её шурупами.
10. Поставьте блок с нагревательными элементами на место и закрепите его четырьмя шурупами.
11. Положите на место декоративное кольцо, заполните короб печи камнями
12. Подключите оба кабеля питания на дне печи.

**!** **Указание:**

Используйте камни размером 100/150 мм. Обратите внимание на указания по укладке камней на следующей странице.

Подход к штекерам  
кабельного  
подключения  
на дне

## Камни для сауны

Камни для сауны – это естественные природные камни.

Регулярно проверяйте состояние камней. Подвергаясь воздействию агрессивных концентратов и температурных перепадов, они с течением времени могут трескаться и рассыпаться. Своевременно удаляйте мелкие камни и песок. Более подробную информацию о замене камней Вы можете получить у поставщика.

Тщательно промойте камни для печи из комплекта поставки под проточной водой. Уложите их в короб для камней так, чтобы они не давили на нагревательные элементы и не прилегали плотно друг к другу. Между камнями должно оставаться достаточное расстояние, так чтобы между ними мог свободно проходить горячий воздух.

Такое количество камней достаточно для того, чтобы испарить около 100 г воды на куб. метр объема сауны. После поливания камней водой следует подождать 10 минут, чтобы камни могли вновь достаточно прогреться.

При ежедневной коммерческой эксплуатации мы рекомендуем проверять и перекладывать камни в печи каждые 2-3 месяца.

При эксплуатации в домашних саунах камни в печи следует проверять и перекладывать не менее одного раза в год.



При употреблении ароматических эссенций обязательно соблюдайте указания по их разбавлению водой, данные на упаковке. Никогда не используйте неразбавленные ароматизаторы или алкоголь. Внимание! Риск возгорания!

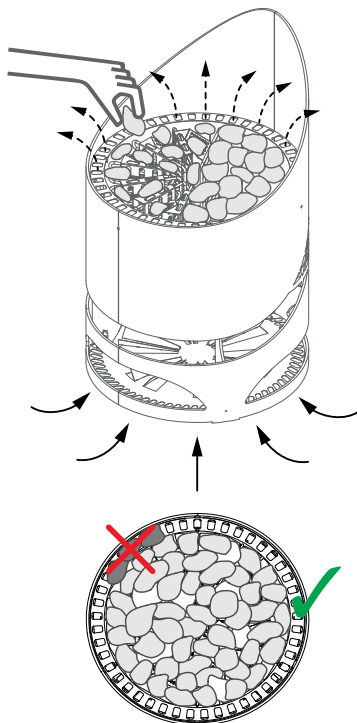


### Внимание!

Камни в поддоне печи нельзя укладывать плотно друг к другу. Их следует укладывать, оставляя по возможности много зазоров, через которые мог бы свободно проходить горячий воздух. Обратите внимание на то, что камни не должны давить на нагревательные элементы.

Дождитесь, чтобы камни достаточно остыли, перед тем как дотрагиваться до них.

Не исключена возможность, что камни или их части могут выпасть из поддона печи. Риск пожара!





## **Уход и обслуживание**

Все печи изготовлены из материалов с высокой устойчивостью к коррозии. Чтобы печь прослужила Вам долго и надежно, за ней следует правильно ухаживать. При этом следует обращать внимание на то, чтобы отверстие для притока воздуха в сауну и детали корпуса печи всегда было свободным, чистым и не забивалось пылью и грязью. Так как это может привести к ограничению циркуляции воздуха и недопустимому повышению температуры.

Очищайте печь от накипи и прочих загрязнений по мере необходимости. При возникновении повреждений или признаках износа обратитесь к Вашему поставщику.

**Если Вы долгое время не пользовались сауной, то перед очередным включением проверьте, чтобы на печи или испарителе не было никаких посторонних предметов, например, полотенец, чистящих средств и т.п.**

Изготовитель:

EOS Saunatechnik GmbH  
Schneiderstriesch 1  
35759 Driedorf  
Germany / Германия

**Адрес сервисного центра в РФ:**

ООО „ЕОС Премиум-СПА-Технологии“

108811, Москва, Киевское ш.,  
БП «Румянцево» 928 г

Телефоны: +7 (495) 66 55 192, 8 800 1000 539

info@eos-sauna.ru  
www.eos-sauna.ru

Пожалуйста, храните данный адрес вместе с руководством по монтажу.

Чтобы мы смогли быстро и компетентно ответить на ваши вопросы, указывайте данные, приведенные на фирменной табличке: обозначение типа, номер артикула и серийный номер.

Дата покупки:

Печать и подпись дилера:

## **Общие условия обслуживания (ASB)**

### **I. Сфера действия**

Настоящие условия обслуживания распространяются на оказание услуг, включая проверку и ремонт в рамках рекламаций, если в отдельных случаях не были достигнуты и оформлены в письменном виде иные договоренности. Все наши правовые отношения (в том числе последующие) регламентируются исключительно приведенными ниже условиями обслуживания. Мы не признаем взаимоисключающие условия заказчика, если только мы не согласились с ними в письменном виде. Настоящим отклоняются условия заказчика, приведенные в его Общих условиях заключения сделок или подтверждении заказа. Безоговорочное принятие подтверждений заказов или поставок не означает признание таких условий. Дополнительные соглашения и изменения должны быть оформлены в письменном виде.

### **II. Цены и условия оплаты**

Заказчик несет следующие расходы, связанные с оказанием услуг:

- Демонтаж/монтаж, а также электрический (де) монтаж
- Транспортировка, почтовые расходы и упаковка
- Функциональная проверка и поиск неисправностей, вкл. расходы на проверку и ремонт

Выставление счета третьим лицам не осуществляется.

### **III. Обязательства / содействие заказчика**

При оказании услуг заказчик обязан на безвозмездной основе оказывать производителю помощь.

В гарантийном случае заказчику на безвозмездной основе предоставляются запчасти, необходимые для проведения сервисных работ.

### **IV. Сервисное обслуживание, выполняемое сотрудником производителя оборудования**

Необходимо предварительно оговорить случаи, когда сервисное обслуживание на месте должно осуществляться силами сотрудника от производителя оборудования. Все расходы на сервисное обслуживание, которые возникли не по вине производителя оборудования, после выполненных работ возлагаются на заказчика.

### **V. Гарантия**

Гарантия предоставляется согласно действующим законодательным нормативам. Вся упаковка нашей продукции рассчитана на транспортировку на поддонах. Поэтому мы обращаем особое внимание на то, что наша упаковка не предназначена для

штучной отправки службами доставки. За ущерб, возникший во время доставки оборудования из-за его ненадлежащей упаковки, производитель ответственности не несет.

### **VI. Гарантия производителя**

Мы берем на себя гарантию производителя только в том случае, если монтаж, эксплуатация и техобслуживание были произведены в соответствии с данными производителя, которые приведены в руководстве по монтажу и эксплуатации.

- Гарантийный срок начинается с даты, указанной в платежном документе, и ограничен 24 месяцами.
- Гарантийное обслуживание предоставляется только при наличии соответствующего платежного документа на прибор.
- При внесении изменений в прибор без письменного разрешения производителя любые заявки на гарантийное обслуживание не принимаются.
- Гарантия не распространяется на повреждения, возникшие из-за ремонта неуполномоченными лицами или из-за использования оборудования не по назначению.
- При подаче заявки на гарантийное обслуживание указывайте серийный номер, номер артикула и наименование прибора. Подробно описывайте неисправность.
- Настоящая гарантия покрывает возмещение убытков из-за неисправных деталей оборудования, кроме обычных изнашиваемых деталей. Изнашиваемыми деталями являются лампы, стартеры, газо- и маслonaполненные амортизаторы, а также акриловые стекла, трубчатые нагревательные элементы и камни для сауны.
- В период действия гарантии разрешается использовать только оригинальные запчасти.
- При обслуживании, оказываемом сторонними фирмами, требуется выдача заказа нашего сервисного отдела в письменной форме.
- Отправка соответствующего оборудования в наш сервисный отдел осуществляется и оплачивается заказчиком.
- Электромонтаж и монтажные работы, в том числе в случае обслуживания и замены, осуществляются за счет заказчика и не оплачиваются производителем оборудования.

Рекламации на нашу продукцию предъявляются уполномоченному дилеру и обрабатываются исключительно им.

В дополнение к приведенным выше условиям обслуживания действуют Общие условия заключения сделок производителя оборудования в текущей редакции.

По состоянию на: 06/2015