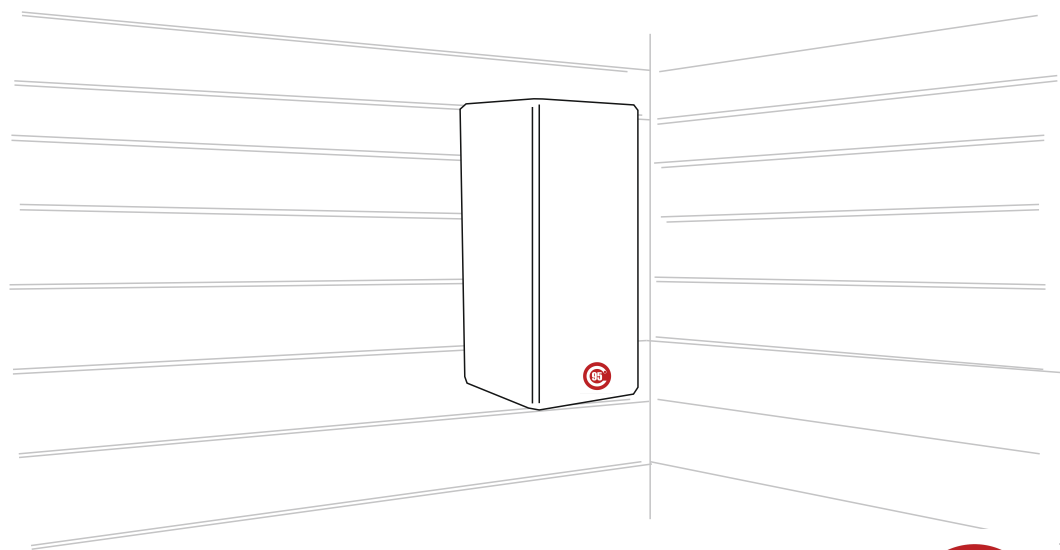
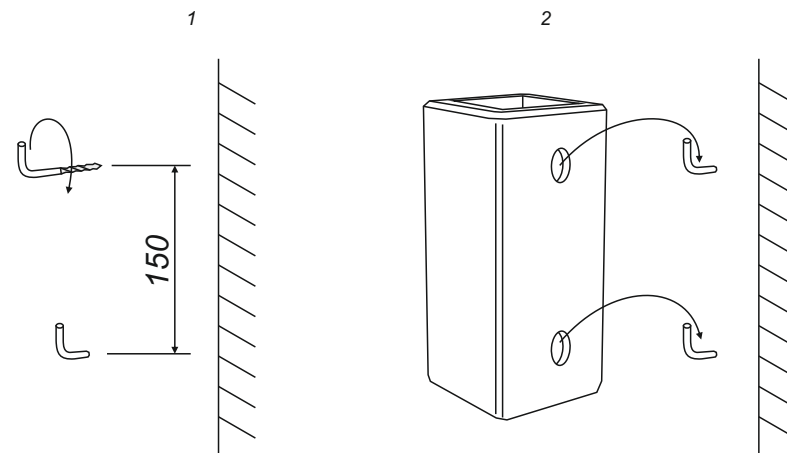
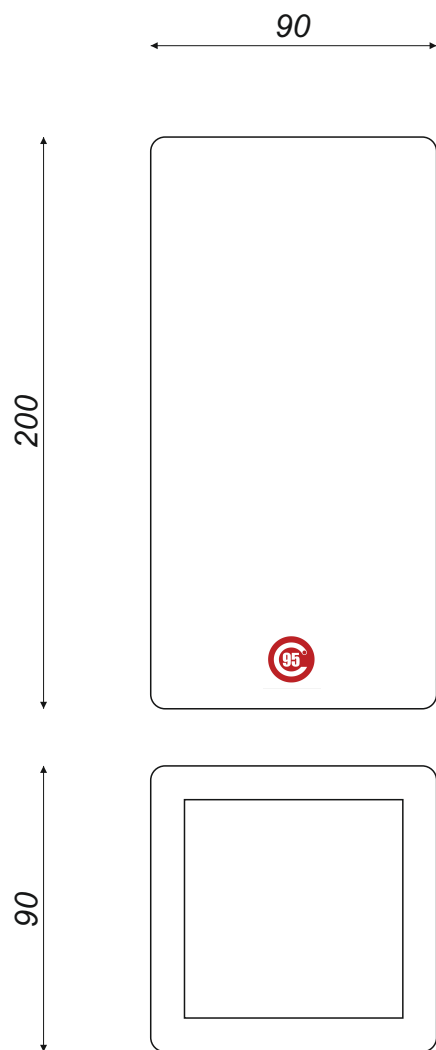


# Светильник E90 для Бани и Сауны LED подсветка

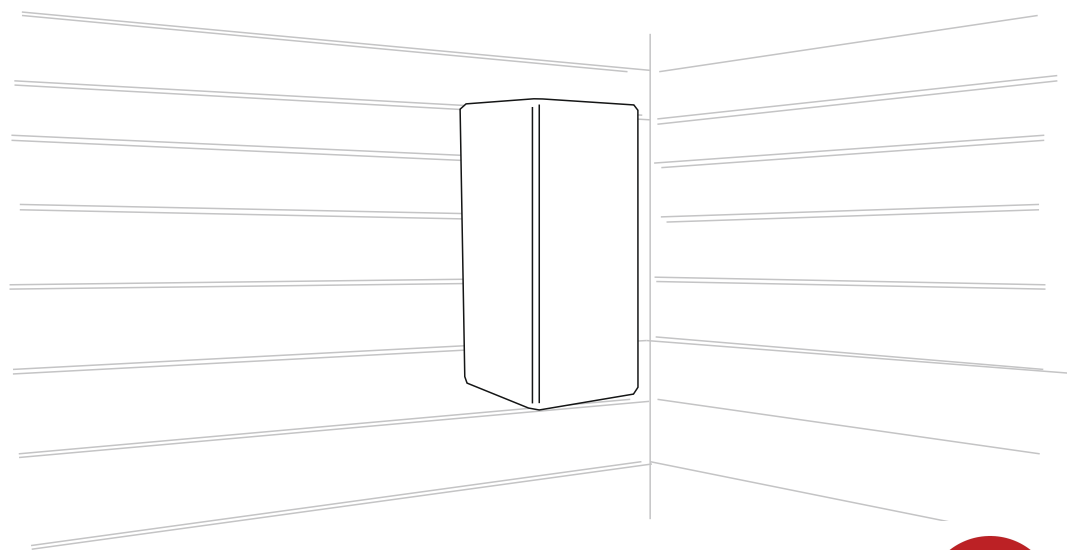
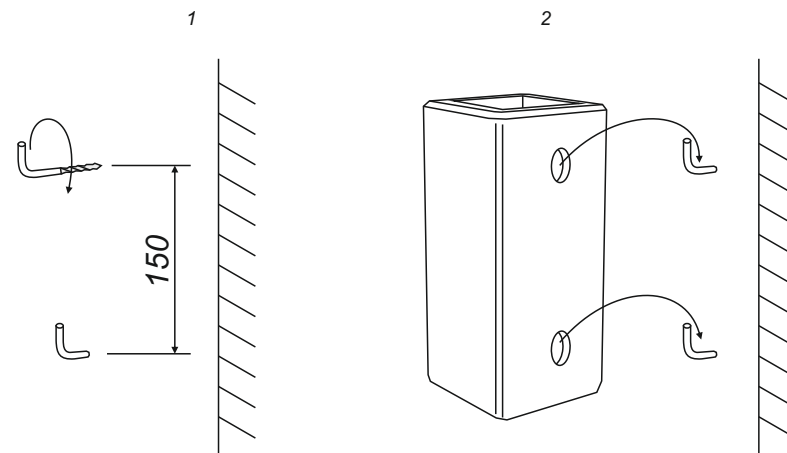
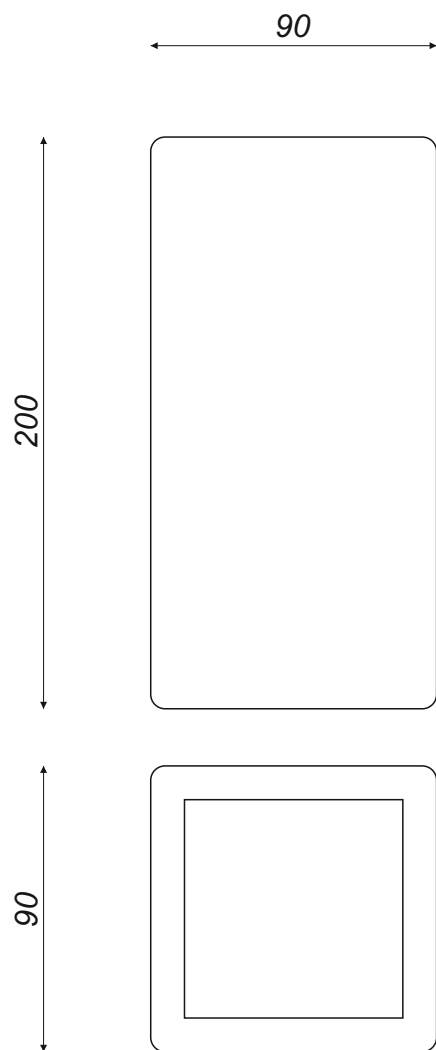


## Инструкция по монтажу светильника для бани и сауны.

- 1 - Определить высоту установки светильника на стене. (по месту)
- 2 - Вкрутить крючки в стену на расстоянии 150 мм друг от друга.
- 3 - Навесить светильник.
- 8 - Подключение к электропитанию 12 В, мощность до 10 Ватт



# Светильник E90 для Бани и Сауны LED подсветка



## Инструкция по монтажу светильника для бани и сауны.

- 1 - Определить высоту установки светильника на стене. (по месту)
- 2 - Вкрутить крючки в стену на расстоянии 150 мм друг от друга.
- 3 - Навесить светильник.
- 8 - Подключение к электропитанию 12 В, мощность до 10 Ватт

