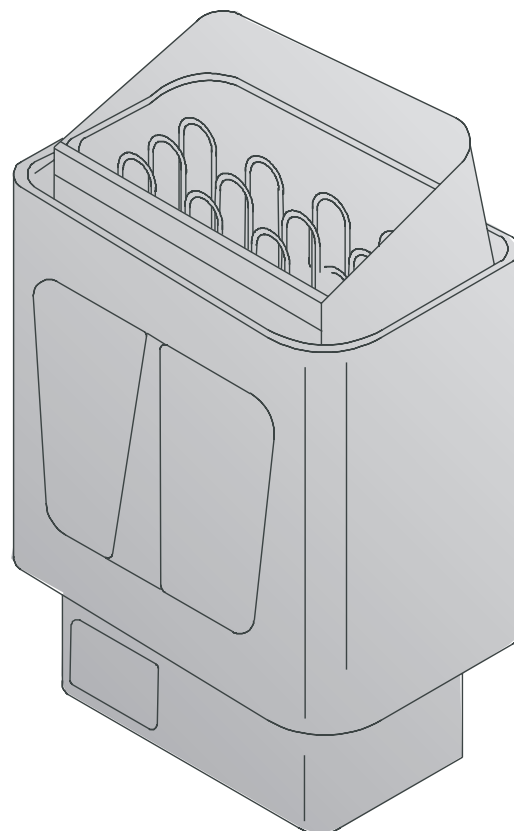
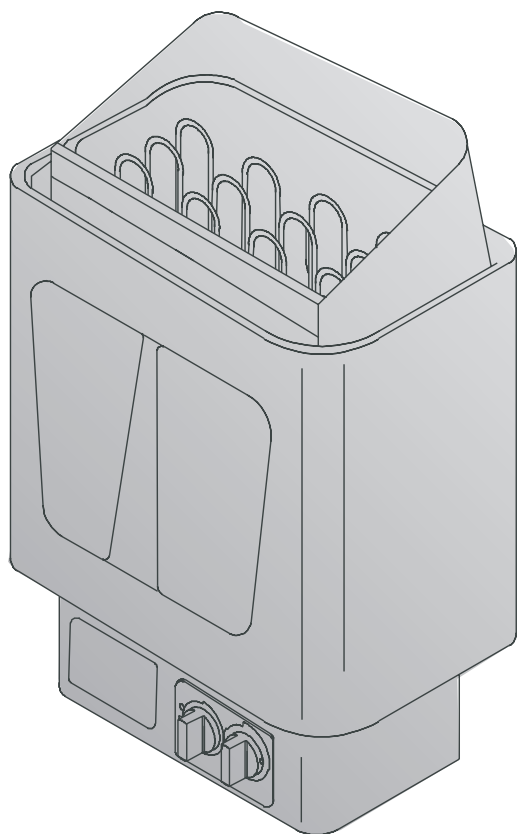


# KIP45, KIP60, KIP80, KIP45E, KIP60E, KIP80E, KIP90E

- RU** Инструкции по монтажу и эксплуатации электрической каменки для саун
- ET** Elektrikerise kasutus- ja paigaldusjuhised
- PL** Instrukcja instalacji i obsługi elektrycznego pieca do sauny



Harvia Oy  
PL 12  
40951 Muurame  
Finland  
[www.harvia.fi](http://www.harvia.fi)

**Назначение каменки:**

KIP/KIP-E-каменка предназначена для нагрева домашних саун до температуры парения. Использование в других целях запрещено.

Внимательно прочитайте инструкцию перед началом эксплуатации.

**ВНИМАНИЕ!** Данные руководства предназначены для владельца или содержателя сауны, а также для электромонтажника, отвечающего за установку каменки.

После установки каменки данные руководства передаются владельцу или содержателю сауны.

Благодарим Вас за хороший выбор каменки!

Гарантийный срок для каменок и управляющего оборудования при использовании в семейных саунах составляет 1 (один) год. Гарантийный срок для каменок и управляющего оборудования при использовании в саунах, которыми пользуются жильцы одного здания, составляет 3 (три) месяца.

**Крепление к стене.**

При монтаже необходимо соблюдать инструкции, указанные в таблице 1 и на рисунках. Крепление производится винтами, поставляемыми вместе с каменкой.

**ВНИМАНИЕ!** Подкрепить стену, находящуюся за панелью, дополнительной доской перед тем, как крепить каменку к стене.

**ВНИМАНИЕ!** Каменку необходимо установить таким образом, чтобы управляющие устройства были видны со свободной стороны каменки, и чтобы различные меры по эксплуатации можно было легко выполнять.

- Каменку можно установить в нишу, высота которой мин. 1900 мм. См. рисунок 2.
- В сауне можно установить только одну электрическую каменку.

**ВНИМАНИЕ!** Защита стен или потолка с помощью легких защитных приспособлений, которые устанавливаются непосредственно на поверхность стены или потолка, может вызвать опасное повышение температуры стены или потолка.

**Защитное ограждение**

При установке защитного ограждения вокруг каменки следует соблюдать расстояния, указанные на рис. 3.

**Kerise otstarve:**

KIP/KIP-E -keris on mõeldud peresaunade kütmiseks leilitemperatuurini. Kasutamine muuks otstarbeks on keelatud.

Peresaunades kasutatavate keriste kütte- ja juhtimis seadmete garantiiaeg on kaks (2) aastat. Ühiskasutuses olevates saunades kasutatavate keriste kütte- ja juhtseadmete garantiiaeg on üks (1) aasta.

Enne kasutamist tutvu hoolikalt kasutusjuhistega.

**TÄHELEPANU!**

Antud paigaldus- ja kasutusjuhised on mõeldud sauna omanikule või hooldajale ning kerise montaaži eest vastutavale elektrikule.

Pärast kerise paigaldamist antakse antud paigaldus- ja kasutusjuhised sauna omanikule või hooldajale.

Õnnitleme õnnestunud kerisevali puhul!

**Kinnitus seinale**

Paigaldamisel järgida tabelis 1 ja joonistel antud juhiseid. Selleks kasutatakse komplekti kuuluvaid kruvisid.

**Tähelepanu!** Enne kerise seinale kinnitamist paigalda kerisepaneeli taha seinale lisalaud.

**Tähelepanu!** Keris paigaldada selliselt, et juhtimiseseadmed jääksid nähtavalt kerise vabale küljele ja reguleerimine oleks käepärane.

- Kerise võib paigaldada vähemalt 1900 mm kõrgusega süvendisse. Vt. joonis 2.
  - Sauna tohib paigaldada vaid ühe elektrikerise.
- Tähelepanu!** Seinte või lae kaitsmine näit. asbestplaadiga, milline on kinnitatud vahetult seinale või lae pinnale, võib viia seinale või laele ohtliku ülekuumenemiseni.

**Kaitseraam**

Kui kerise ümber tehakse kaitseraam, järgida joonisel 3 antud ohutuskaugusi.

1. Коробка подключений
2. Соединительный кабель
3. Соединительная коробка
4. Кабель к пульту управления (KIP45E-90E)/ Соединительный кабель (KIP45-80)
5. Таймер (KIP45-80)
6. Термостат (KIP45-80)
7. Кнопка возврата предохранителя от перегрева (KIP45-80)

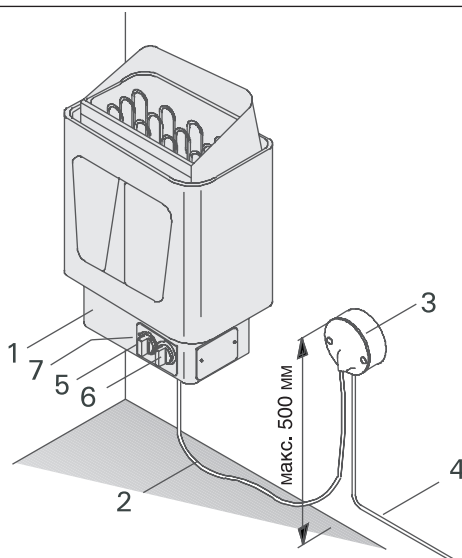
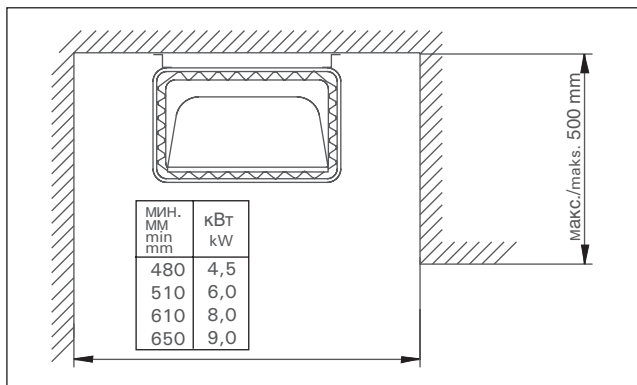


Рисунок 1. Подключение каменки и ее части

1. Ühenduskarp
2. Ühenduskaabel
3. Pistikupesa
4. Kaabel juhtimispuhiti (KIP45E-90E)/ Ühenduskaabel (KIP45-80)
5. Termostaat (KIP45-80)
6. Taimer (KIP45-80)
7. Ülekuumenemiskaitse tagastusnupp (KIP45-80)

Joonis 1. Kerise ühendamise ja selle osad



**Рисунок 2. Установка каменки в нишу**  
**Joonis 2. Kerise paigaldamine nišši**

### Приборы управления каменкой

Каменки KIP45, KIP60 и KIP80 оборудованы таймером и термостатом, которые находятся в нижней части каменки.

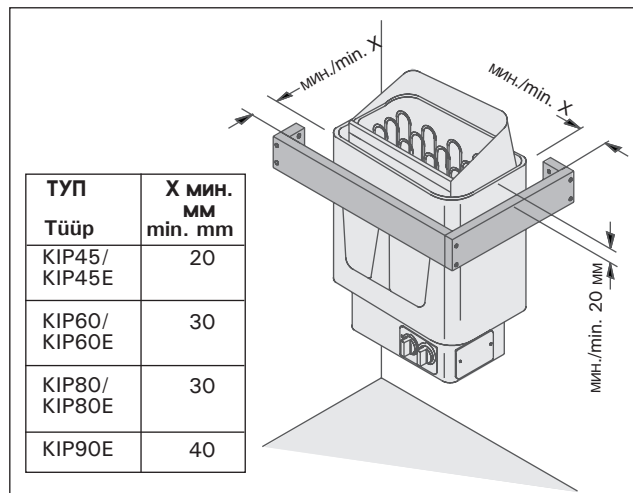
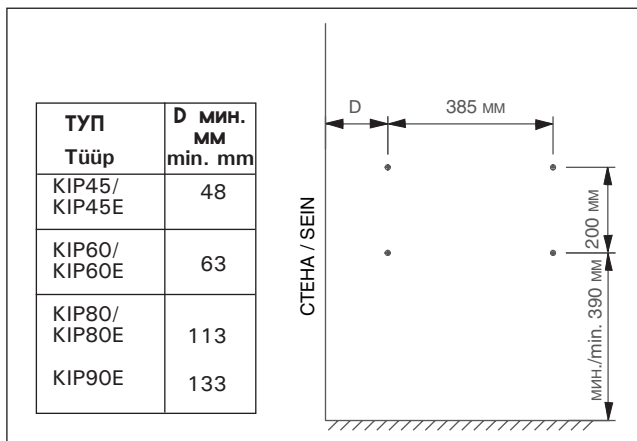
Модели KIP45E, KIP60E, KIP80E и KIP90E управляются отдельным пультом, который устанавливается в сухом помещении за пределами парильни.

Перед включением каменки следует всегда проверять, что над каменкой или в ближней дистанции нет никаких товаров.

### Перенос термостата или таймера (KIP45, KIP60, KIP80)

Обычно таймер и термостат располагаются в передней части каменки (рис. 1), но при желании их можно перенести на правый или левый торец каменки. Перенос может быть выполнен только квалифицированным электромонтажником, имеющим право на выполнение подобных работ.

1. Опрокинуть каменку и снять нижнюю панель.
2. Отделить ручки таймера (1) и термостата (2), потянув наружу.
3. Снять крепежные винты (2 шт.) крепежной пластины таймера и термостата.
4. Снять защитный лист с торца.
5. Установить монтажную пластину на желаемую часть каменки и прикрепить винты (термостат и таймер не требуется снимать с крепежной пластины).
6. Поставить ручки на место.
7. Прикрепить защитный лист с передней стороны розетки подключения.
8. Проверить проводку таймера и термостата, а также все воздушные зазоры. Закрыть нижнюю панель.



**Рисунок 3. Защитное ограждение каменки**  
**Joonis 3. Kerise kaitsebarjäär**

### Kerise juhtimisseadmed

Keriste mudelitel KIP45, KIP60 ja KIP80 on kellülitid ja termostaadid, mis paiknevad kerise alumises osas.

Mudelid KIP45E, KIP60E, KIP80E ja KIP90E vajavad eraldi juhtimiskeskust, mis tuleb paigaldada väljapoole leiliruumi kuiva kohta.

Enne kerise sisselülitamist peab alati kontrollima, et kerise peal või selle läheduses ei oleks mingisuguseid mittevajalikke esemeid.

### Termostaadi või taimerit ümberpaigutamine (KIP45, KIP60, KIP80)

Tavaliselt asuvad taimer ja termostaat kerise esiosal (Joonis 1), kuid soov korral võib need ümber paigutada kerise paremale või vasakule küljele. Ümberpaigutuse võib sooritada vaid kvalifitseeritud elektrik, kellel on õigus selliste tööde teostamiseks.

1. Asetage keris küljele ning võtke maha alumine paneel.
2. Eemaldage taimerit (1) ja termostaadi (2) nupud, tõmmates neid väljapoole.
3. Eemaldage taimerit ja termostaadi kinnitusplaadi kinnituskruvid (2 tk.).
4. Võtke maha laupinna kaitseplaat.
5. Paigaldage montaažiplaat kerise soovitud osale ning kinnitage kruvid (termostaadi ja taimerit ei ole vaja plaadilt lahti võtta).
6. Paigaldage nupud.
7. Kinnitage kaitseplaat ühenduspesa esiküljele.
8. Kontrollige taimerit ja termostaadi juhtmete ühendusi, samuti kõiki õhupilusid. Sulgege alumine paneel.

**Рисунок 4. Установка крепежной рамы**  
**Joonis 4. Kinnitusraami paigaldamine**

Таблица 1.

Модель и размеры Keris Mudelid ja mõõtmed	Мощность кВт Võimsus kW	Парильня Leiliruum		Мин. расстояния от каменки Minimaalsed distantsid						Соединительный кабель/ Пробка Ühenduskaabel/ kaitmed		
		Объём Maht	Высота Kõrgus	A	B	C		До потолка Laeni	До пола Põrandani	400V3N-	Пробка Kaitse	
шир. / Laius 41 см глуб. 28 см / Sügavus 20 см выс. / Kõrgus 60 см вес 16 кг / Mass 16 kg камни макс. 25 кг / Kive max. 25 kg	kW	мин min	макс max	мин min	**)	*)		До потолка Laeni	До пола Põrandani	400V3N-	Пробка Kaitse	
		М³ m³	М³ m³	мм mm	мм mm	мм mm	мм mm					мм mm
KIP45/KIP45E	4,5	3	6	1900	35	20	35	100	1100	150	5 x 1,5	3 x 10
KIP60/KIP60E	6,0	5	8	1900	50	30	50	120	1100	150	5 x 1,5	3 x 10
KIP80/KIP80E	8,0	7	12	1900	100	30	80	150	1100	150	5 x 2,5	3 x 16
KIP90E	9,0	8	14	1900	120	40	100	150	1100	150	5 x 2,5	3 x 16

\*) Вперёд к верхнему полку или к верхнему ограждению.

\*\*\*) В сторону к стене или к верхнему полку.

\*) Esiküljest lava või turvaraamini

\*\*) Küljest seina või lavani

## Электромонтаж

Подключение каменки к электросети может произвести только квалифицированный электромонтажник, имеющий право на данный род работ, в соответствии с действующими правилами.

Каменка полустационарно подсоединяется к розетке в стене сауны. В качестве кабеля следует использовать резиновый кабель типа HO7RN-F или подобный.

В нижней части каменки предусмотрена панель управления (KIP45-KIP80); стационарно смонтированная в конструкции каменки. Панель управления оборудована, в дополнение к сетевому соединителю, дополнительными соединителями, которые дают возможность для следующих дополнительных подключений:

- Блокировка электроотопления с каменкой (см. схему подключения). Кабель управления электрического отопления подводится непосредственно к коробке подключения каменки, откуда далее отводится резиновым кабелем, толщина которого аналогична толщине соединительного кабеля) к клеммнику каменки.

## Внимание! Каменка обеспечивает с клемм P и M электрическое управление (230 В).

Модели KIP-E нуждаются в отдельном щите управления C90/C150 (C150VKK).

## Elektriühendused

### Kerise võibvooluvõrku ühendada vaid professionaalne elektrik, järgides kehtivaid määraseid.

Keris ühendatakse poolstatsioonarselt ühenduskarpi leiliruumi seinal. Ühenduskaabel peab olema kummiisolatsiooniga HO7RN-F tüüpi kaabel või samaväärne.

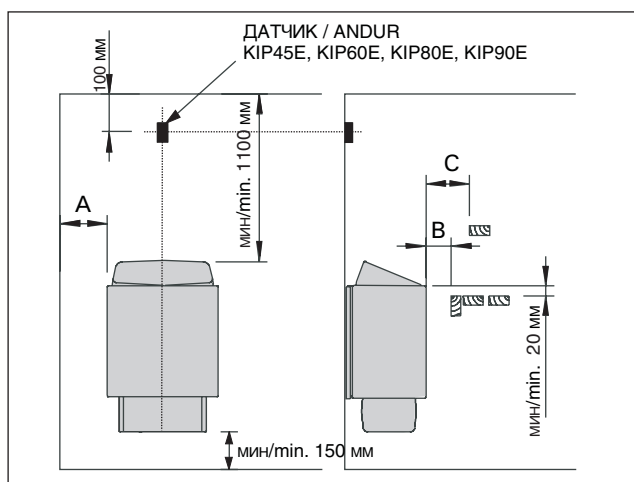
Kerise alaosas on statsioonarselt kerise konstruktsiooni paigaldatud juhtpaneel (KIP45-KIP80). Juhtpaneel on peale vooluvõrguühenduse varustatud ka lisakontaktidega, mis võimaldavad järgmisi lisaühendusi:

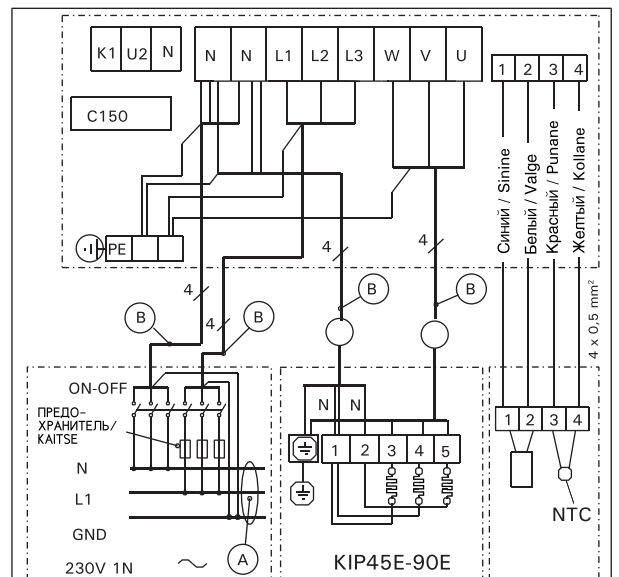
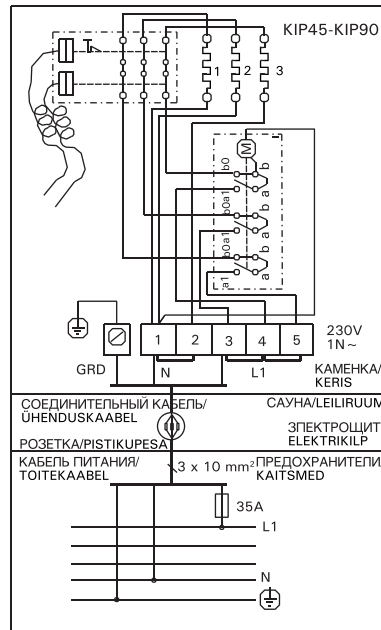
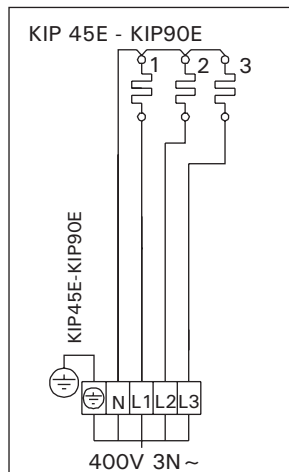
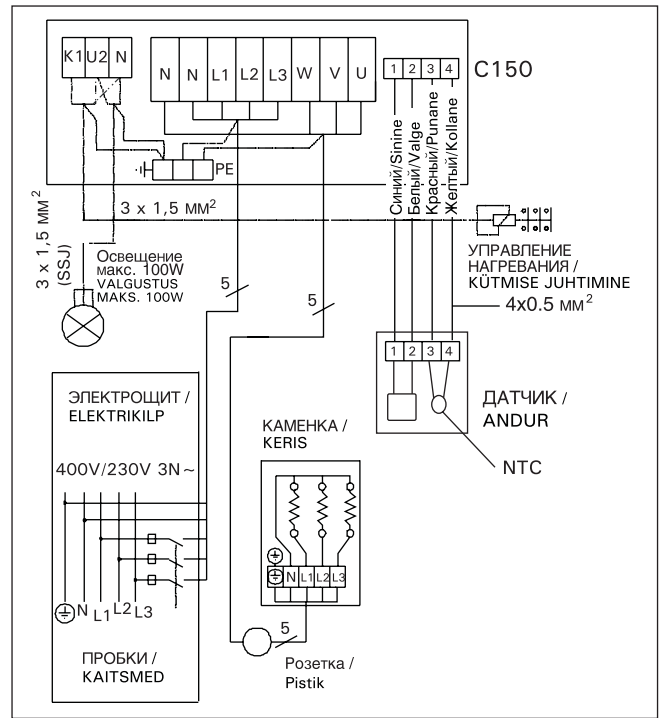
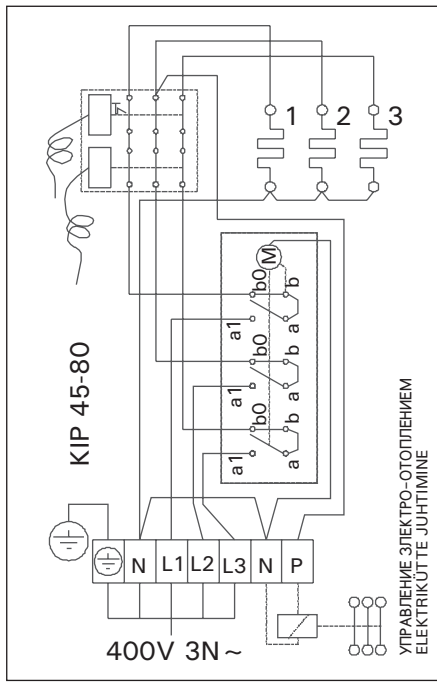
- Kerise abil elektrikütte blokeering (vt. ühendusskeemi). Elektrikütte juhtkaabel tuuakse vahetult kerise ühenduskarpi, kust jätkatakse kummiisolatsiooniga kaabliga, mille jämedus on analoogiline ühenduskaabli omaga, kerise klemmidele.

### Tähelepanu! Keris tagab klemmidelt P ja M elektrilise juhtimise (230 V).

Mudelid KIP-E vajavad eraldi juhtimisplati C90/C150 (C150VKK).

Рисунок 5. Расстояния безопасности  
Joonis 5. Turvadistsantsid





kW	(A) mm <sup>2</sup>	предохранитель / Kaitse	(B) mm <sup>2</sup>
4.5	3x4	3x10A	4x1.5
6	3x6	3x10A	4x1.5
8	3x10	3x16A	4x2.5
9	3x16	3x16A	4x2.5

Рисунок 6. Электромонтаж каменки KIP/KIP-E  
Joonis 6. KIP/KIP-E keriste elektrimontaaž

**Установка пульта управления (C90, C150) и датчиков (KIP45E-KIP90E)**

Пульт управления устанавливается в сухом месте на высоте около 170 см. К пульту приложены более детальные инструкции по его креплению к стене.

Датчик температуры устанавливается на стене сауны над каменкой на средней линии ширины каменки на расстоянии 100 мм от потолка. См. рис. 5.

**Juhtimiskeskuse (C150, C90) ja anduri paigaldamine (KIP45E-KIP90E)**

Juhtimiskeskus paigaldatakse väljapoole leiliruumi kuiva kohta umbes 170 cm kõrgusele. Koos juhtimiskeskusega saate täpsemad juhised selle kohta, kuidas keskus seina kinnitada.

Temperatuuriantur paigaldatakse leiliruumi seinale kerise kohale kerise laiusmõõtme keskteljele 100 mm laest allapoole. Vt. joonis 5.

## Сопrotивление изоляции электрокаменки

При проводимом во время заключительной проверки электромонтажа каменки измерении сопротивления изоляции может быть выявлена «утечка», что происходит благодаря впитыванию атмосферной влажности в изоляционный материал нагревательных элементов (транспортировка, складирование). Влажность испарится в среднем после двух нагреваний каменки.

**Не подключайте подачу питания электрокаменки через устройства защитного отключения.**

## Укладка камней

Для каменки подходят камни диаметром 4–8 см. В каменку необходимо укладывать специально предназначенные для этой цели, хорошо известные массивные камни. **Использование легких, пористых и керамических камней одинакового размера запрещено, так как они могут способствовать перегреву нагревательных элементов и привести к поломке. Также не допускается использование мягких горшечных камней.**

Перед укладкой камни необходимо вымыть. **Камни укладываются в отведенное для них место в каменке поверх колосников между нагревательными элементами так, чтобы камни поддерживали друг друга. Камни не должны опираться на нагревательные элементы.**

Камни нельзя укладывать слишком плотно, чтобы не препятствовать воздухообмену в каменке. Также камни нельзя вклинивать между нагревательными элементами. Слишком мелкие камни класть не стоит.

Камни должны полностью закрыть нагревательные элементы. Не следует также укладывать камни высокой горкой на элементах.

При пользовании каменкой камни постепенно разрушаются, поэтому необходимо перекладывать их не реже раза в год, а при частом пользовании ещё чаще. Одновременно необходимо удалять скопившиеся на дне каменки осколки и заменять расколовшиеся камни.

**Гарантия не распространяется на поломки, вызванные использованием камней, не отвечающих рекомендации изготовителя. В круг гарантии также не входят поломки, вызванные нарушением циркуляции воздуха вследствие разрушения или использования слишком мелких камней.**

**В резервуаре для камней или в непосредственной близости от него запрещается размещать какие-либо предметы или приборы, которые могут способствовать изменению количества или направления воздуха, проходящего через каменку, вызывая таким образом значительный нагрев элементов и опасность возгорания стальных поверхностей!**

## Вода

**В качестве воды для сауны следует использовать воду, отвечающую требованиям хозяйственной.** Факторами, значительно влияющими на качество воды являются:

- содержание гумуса (цвет, вкус, осадок); рекомендация <12 мг/л.
- содержание железа (цвет, запах, вкус, осадок); рекомендация <0,2 мг/л.
- жесткость; наиболее важными элементами являются марганец и кальций, т. е. известь. Рекомендация для марганца <0,05 мг/л, а для кальция – <100 мг/л.

Вода с большим содержанием извести оставляет белый налет

## Elektrikerise isolatsiooni resistants

Elektritööde lõplikus kontrollis võib kerise isolatsioonitakistuse mõõtmise käigus esineda "leket", mis on tingitud sellest, et õhus esineval niiskusel on õnnestunud imenduda küttekehade isolatsioonimaterjali (ladustamine, transport). Niiskuse saab eemaldada küttekehade pärast paari küttekorda.

**Ära lülita kerist vooluvõrku läbi lekkevoolulüliti!**

## Kerisekivide ladumine

Kerisele sobivad 4–8 cm läbimõõduga kivid. Kerisekividena peab kasutama nimelt keristele mõelduid tuntuid massiivseid lõhutuid kive. Kergete, poorsete ja ühesuuruste keraamiliste "kivide" kasutamine on keelatud, kuna need võivad põhjustada takistite liigset kuumenemist ja nende rikkiminemist. Ka pehmeid voolukive ja ümaraid kive ei tohi kasutada.

Kivid tuleks enne kerisesse ladumist kivitolmust puhtaks pesta. **Kivid laotakse kerise kiviruumi restile küttekehade (tennide) vahele, nii et pealmised kivid toetuksid alumistele. Kivide raskus ei tohi koormata tenne.**

Et mitte takistada õhu ringlemist läbi kerise, ei tohi kive laduda liiga tihedalt. Samuti ei tohi kive kiiluda küttekehade vahele. Päris väikesi kive ei tohiks kivipesasse üldse panna.

Kivid peavad küttekehad üleni katma. Samas on keelatud küttekehade peale kuhja ladumine.

Kasutamisel kivid murenevad, mistõttu neid tuleb vähemalt korra aastas uuesti laduda ning intensiivsel kasutamisel veelgi sagedamini. Samas eemaldada kerise alaossa kogunenud kivijäätmed ja asendada riknenud kivid.

**Garantii ei vastuta vigade eest, mille on põhjustanud selliste kivide kasutamine, mida tehas ei ole leilikivideks soovitanud. Ka ei vastuta garantii vigade puhul, mis on tingitud kerises takistatud õhuringlusest kasutuses murenenud või liiga väikeste kivide tõttu.**

Kerise kiviruumis ja ka selle läheduses ei tohi olla selliseid esemeid või seadmeid, mis muudavad läbi kerise ringleva õhu hulka või suunda, kuna see põhjustab küttekehade liigset kuumenemist ning tuleohtu seinapindadel.

## Leilivesi

Leiliveena tuleb kasutada majapidamisvee kvaliteedile vastavat vett. Vee kvaliteeti mõjutavad oluliselt:

- huumusesisaldus (värv, maitse, settled); soovitav alla 12 mg/l.
- rauasisaldus (värv, maitse, settled); soovitav alla 0,2 mg/l.
- karedus; tähtsaimad ained on Mn ja Ca; soovitav Mn-sisaldus alla 0,05 mg/l ja Ca-sisaldus alla 100 mg/l.

Kare leilivesi jätab kerisekividele ja metallpindadele heleda pastataolise kihi. Kivide kattumine halvendab

на камнях и металлических поверхностях. Кальцификация камней ослабляет их свойства при парении.

Железо вызывает разъедание поверхностей и нагревательных элементов.

Использование воды с содержанием гумуса и хлора, а также морской воды запрещается.

В воде для сауны можно использовать только предназначенные для этого ароматизаторы. Соблюдайте указания на упаковке.

**Гарантия не распространяется на дефекты вызванные использованием воды с большим содержанием примесей чем рекомендуется.**

### Эксплуатация (KIP45-KIP80).

**Регулировка температуры:** С помощью регулятора температуры выбирается желаемая температура сауны. Желаемая температура достигается в сауне примерно за час, в зависимости от размеров, конструкции и теплоизоляции сауны. Термостат контролирует поддержание температуры сауны в пределах отрегулированных параметров.

**Термостат каменки также защищает предохранители от чрезмерного перегрева. Если полость для камней слишком плотно заполняется камнями, то это препятствует воздушной циркуляции каменки, и нагрев сауны замедляется из-за отключения термостатом тока от чрезмерно перегретых сопротивлений.**

**Ограничение температуры:** Если в случае неполадки в сауне будет достигнута опасная для деревянных частей температура, то ограничитель температуры отключит все питание каменки. С понижением температуры до нормальной ток может быть подключен заново нажатием на кнопку возврата ограничителя температуры, который расположен рядом с ручкой термостата. До этого необходимо выяснить причину неисправности. См. рисунок 1.

### Таймер (KIP45, KIP60, KIP80)

Каменка включается поворотом ручки таймера. На шкале таймера расположены две зоны, из которых первая (более крупные цифры) – зона "включения сразу", т. е. каменка включается на выбранный период времени (от 0 до 4 часов). Вторая зона – т. н. "предварительный выбор" (от 1 до 8 часов). При переводе выключателя в эту зону, каменка включается через выбранный период ожидания. Нагрев начинается при переходе выключателя в положение "включения сразу", т. е. у цифры 4. После этого каменка находится во включённом состоянии 4 часа, если она не будет выключена раньше, поворачиванием ручки таймера в положение 0. При этом подача электричества прекращается и каменка перестаёт нагреваться. См. рис. 2.

**Пример 1.** Вы отправляетесь на прогулку и хотите после этого пойти в сауну. Примерное время прогулки – 5 часов. Выключатель каменки необходимо повернуть по часовой стрелке через зону включения (шкала от 0 до 4) в зону предварительного выбора (шкала от 1 до 8) до цифры 4.

Таймер включается и через 4 часа начинается подача энергии, и каменка нагревается. Время нагрева сауны составляет около 1 часа, поэтому сауна готова через 5 часов, т. е. как раз к вашему возвращению.

**Пример 2.** Вы хотите париться сразу. При этом выключатель необходимо повернуть в зоне включения (шкала от 0 до 4) до желаемого времени. Подача энергии начинается сразу, и сауна готова через час.

Каменку рекомендуется выключать, закончив парение и проверив, что камни сухие. Иногда целесообразно оставить каменку включенной на некоторое время для просушки деревянных частей сауны.

leiliomadusi.

Rauasisaldusega vesi jätab kerise pinnale ja küttekehadele söövitava roostekihi.

Huumuse- ja kloorisisaldusega vee ning merevee kasutamine on keelatud.

**Leilivette võib lisada vaid spetsiaalseid lõhnaineid. Järgi pakendi juhiseid.**

### Kasutamine (KIP45-KIP80)

**Temperatuuri reguleerimine:** Temperatuuri regulaatori abil valitakse leiliruumi soovitud temperatuur. Soovitud temperatuur saavutatakse saunas umbes ühe tunni jooksul, olenevalt leiliruumi suurusest, kujust ja soojusisolatsioonist. Termostaat juhhib leiliruumi temperatuuri hoidmist valitud parameetrite piires.

**Kerise termostaat hoiab ka kaitsmeid ülemäärase kuumenemise eest. Kui kivide ruum liiga tihedalt kive täis laduda, takistab see õhu tsirkulatsiooni kerises, ning leiliruumi kütmine aeglustub, sest termostaat lülitab küttekehade viimaste ülekuumenemise tõttu toite välja.**

**Temperatuuri piiramine:** Kui rikke korral tekib leiliruumis puitsemetele ohtlik temperatuur, lülitab temperatuuri piiraja kerisest toite püsivalt välja. Temperatuuri alanedes normaalseni saab toite taas sisse lülitada, vajutades temperatuuri piiraja tagastusnupule, mis asub termostaadi nupu kõrval. Kuid enne seda tuleb välja selgitada rikke põhjus. Vt. joonist 1.

### Programm kell (KIP45, KIP60, KIP80)

Kerise pealülitina töötav programm kell 8 + 4 h lülitab soovitud aja möödudes kerise automaatselt välja. Programm kellaga võib kerise viivislülituse ajaks valida 1-8 tundi ja max sisselülituse kestuseks 4 tundi. Viivislülitust kasutatakse juhul, kui soovitakse kerise kuumenemist teatud aja möödudes.

**Näide 1.** Soovitakse minna sauna pärast u. 5 tunnist suusamatka. Kerise lüliti keeratakse päripäeva töötsoonist (skaala 0–4) läbi eelvalikutsoonist (skaala 1–8) numbrile 4.

Kell käivitub ja nelja tunni pärast lülitub keris sisse. Saun on kasutusvalmis u. 5 tunni pärast, seega pärast suusamatkalt naasmist.

**Näide 2.** Kui soovitakse minna sauna kohe, keerata lüliti töötsoonist (0–4) soovitud asendisse, mispeale keris lülitub sisse ja saun on kasutusvalmis u. 1 tunni möödudes.

Pärast saunaskäimist ja kivide kuivamist tuleks keris koheselt välja lülitada. Aeg-ajalt tuleks keris mõneks ajaks sisse jätta, et kuivatada sauna puitkonstruktsioone.

**TÄHELEPANU!** Kindlasti tuleb veenduda, et kerise kellamehhanism lülitaks peale etteantud aja möödumist küttekehad välja.

**ВНИМ.!** Обязательно проверьте, что таймер отключил подачу энергии на нагревательные элементы после прохождения установленного времени.

### Возможные неисправности (KIP45-KIP80)

Если каменка не нагревается, проверьте следующее:

- энергия поступает
- термостат настроен на более высокую температуру чем температура в сауне
- пробки целые
- не сработал ли ограничитель температуры. При этом часы идут, но элементы не нагреваются
- регулятор времени находится в зоне нагрева (от 0 до 4)

### Изоляция парильни и материалы стен В сауне с электрическим нагревом все массивные стенные поверхности, накапливающие тепло (кирпич, стеклокирпич, штукатурка и т. п.), необходимо теплоизолировать.

Хорошо изолированными считаются такие стенные и потолочные конструкции, в которых:

- толщина плотно уложенной изоляционной шерсти во внутренних помещениях дома 100 мм (не менее 50 мм)
- в качестве изолятора влажности используется, например, алюминиевая бумага, швы которой тщательно заклеены и бумага уложена так, что блестящая сторона обращена ко внутренним помещениям сауны.
- между изолятором влажности и панельной обшивкой имеется вентиляционное пространство (рекомендуется) ок. 10 мм.
- в качестве внутреннего материала используется панельная обшивка толщиной ок. 12–16 мм.
- в верхней части обшивки у границы потолочных панелей имеется вентиляционное пространство несколько миллиметров.

Для нахождения оптимальной мощности каменки может быть целесообразно опустить потолок (норм. высота 2100–2300 мм, минимальная высота сауны 1900 мм), что способствует уменьшению объема сауны и влияет на мощность каменки. Потолок опускается таким образом, что вначале устанавливаются балки на подходящей высоте. Пустое пространство изолируется (изоляция не меньше 100 мм) и обшивается, как указано выше.

Поскольку теплый воздух поднимается вверх, рекомендуемое расстояние между потолком и полом составляет 1100–1200 мм.

**ВНИМ.!** Необходимо выяснить у пожарной службы, какие части противопожарной стены можно изолировать. Действующие дымоходы изолировать нельзя!

**ВНИМ.!** Изоляция стен или потолка такими легкими защитными материалами, как, например, минеральные плиты, устанавливаемые непосредственно на поверхность стены или потолка, могут вызвать опасное повышение температуры в стенных и потолочных материалах.

### Потемнение стен сауны

Древесный материал помещения сауны такой, как панели, со временем темнеет. Потемнению способствует солнечный свет и тепло каменки. Если поверхность стен обработана защитным панельным веществом, то потемнение поверхности стены над каменкой

### Rikked (KIP45-KIP80)

Kui keris ei kuumene, kontrolli järgnevat:

- vool on sisse lülitatud
- termostaat on keeratud sauna temperatuurist kõrgemale näidule
- kerise kaitsmed kilbis on terved.
- et temperatuuri piiraja poleks lülitunud. Sel juhul kell tiksus, kuid küttekehad ei kuumene
- aegrelee on tsoonis, kus keris kuumeneb (0–4)

### Leiliruumi isolatsioon ja seinamaterjalid

Elektriliselt köetavas leiliruumis peavad kõik massiivsed seinapinnad, mis akumuleerivad palju soojust (tellised, klaasplokid, krohv jne) olema piisavalt isoleeritud, kasumaks normaalse võimsusega kerist.

Seina- ja laekonstruktsioonid võivad pidada piisavalt efektiivseks temperatuuriisolaatoriks, kui:

- Hoolikalt paigaldatud kivivilla paksus majas on 100 mm (50 mm miinimum).
- Niiskuskaitse koosneb näiteks tihedalt teibiga kinnitatud alumiiniumpaberist. Paber peab olema paigaldatud läikiva poolega leiliruumi poole.
- Niiskuskaitse ja voodrilaudade vahel on 10 mm ventilatsiooniruumi. (soovituslik).
- Sisepinnad on kaetud 12 – 16 mm paksuste laudadega.
- Seinakatte ja lae vahel on paari millimeetri laiune ventilatsioonipilu.

Kui soovite kerise võimsust mõistlikkuse piires hoida, on soovitatav langetada leiliruumi lage (normaalne oleks 2100 – 2300 mm, miinimum – 1900 mm). Selle tulemusena leiliruumi maht väheneb ning piisab väiksema võimsusega kerisest. Lae langetamiseks võib laetalad kinnitada sobivale kõrgusele. Talade vahed isoleeritakse (minimaalne isolatsioon 100 mm) ning kaetakse ülalkirjeldatud viisil.

Et soojus tõuseb ülespoole, on lae ja ülemise lavalaua vahele soovitatav jätta 1100–1200 mm ruumi.

**TÄHELEPANU!** Konsulteerige tuletõrjemetiga, millist osa tulemüürist võib isoleerida.

**TÄHELEPANU!** Seinte ja lae kaitsmine soojusisolatsiooniga, näiteks otse seinale või lakke kinnitatud mineraalplaadiga võib seinte ja lae materjali temperatuuri ohtlikult kõrgele tõsta.

### Saunaseinte tumenemine

Leiliruumi puumaterjalid, nt seinapaneelid, tõmbuvad aja jooksul tumedaks. Tumenemist soodustavad päikesevalgus ja kerise kuumus. Teatud paneelikaitseainete kasutamisel võib täheldada,



станет очень быстро заметным в зависимости от типа защитного вещества. Потемнение вызвано тем, что защитное вещество обладает более низкой термической стойкостью, чем необработанная древесина. Это доказано на практических испытаниях. Мелкая каменная фракция, отделяющаяся от камня каменки и поднимающаяся вверх вместе с воздушным потоком, также может вызвать потемнение поверхности стены поблизости от каменки.

**Если при монтаже каменки соблюдаются выданные изготовителем, одобренные инструкции по монтажу, то тогда каменки не будут нагревать горючие материалы помещения сауны до опасной температуры.** На поверхности стен и потолка помещения сауны допускается максимальная температура +140 °С.

Каменки для саун, имеющие отметку CE, отвечают всем правилам, установленным для выполняемого в сауне монтажа. Соблюдение правил контролируется соответствующими официальными инстанциями.

### Воздухообмен парильни

При парении важен эффективный воздухообмен. Воздух в парильне должен полностью меняться шесть раз в час. Приточное вентиляционное отверстие должно располагаться как минимум на 500 мм выше каменки. Диаметр отверстия должен быть ок. 50–100 мм.

Выход воздуха должен происходить как можно дальше от каменки, но вблизи пола. Диаметр вытяжного отверстия должен превышать диаметр отверстия для поступления свежего воздуха в два раза.

Выходной воздух необходимо проводить из нижней части сауны прямо в вентиляционный канал или через начинающуюся у границы пола трубу в вентиляционное отверстие, расположенное в верхней части сауны. Выходной воздух можно также провести под дверь, если под ней есть пространство ок. 100–150 мм, в ванную, где находится вентиляционное отверстие.

При этом вентиляция должна быть принудительной.

Если каменка устанавливается в готовую сауну, вентиляция проводится по указаниям изготовителя сауны.

На рисунках показаны примеры решений вентиляции парильни. См. рис. 7.

et kerise kohal olev sein tõmbub juba üsna peagi tumedaks. Praktiliste katsetega on kindlaks tehtud, et kaitseainete soojuskestvus on nõrgem kui töötlemata puul ja sellest tulenebki tumenemine. Ka kerisekividest murenev ja õhuvooluga üles tõusev peen kivitolm võib tumendada kerise läheduses olevat seinapinda.

**Kui kerise paigaldamisel järgida tootja antud üldaktsepteeritud paigaldusjuhendeid, ei kuumenda keris leiliruumi põlevaid materjale ohtlikult kuumaks.** Leiliruumi sein- ja laepindade kõrgeim lubatud temperatuur on +140 kraadi.

CE-tähisega saunakerised vastavad kõigile saunapaigalduste eeskirjadele. Eeskirjade järgimist kontrollivad vastavad ametkonnad.

### Leiliruumi õhuvahetus

Saunas on korralik ventilatsioon väga oluline. Saunaruumi õhk peaks vahetuma kuus korda tunnis. Õhutoru peaks olema paigutatud kerise kohale vähemalt 500 mm kõrgusele kerisest. Toru läbimõõt peaks olema 50–100 mm.

Saunaruumist väljuv õhk peaks olema võimalikult kaugel kerisest, kuid põranda lähedal. Väljatõmbeava läbimõõt peaks olema vähemalt kaks korda suurem õhu sisenemisava läbimõõdust.

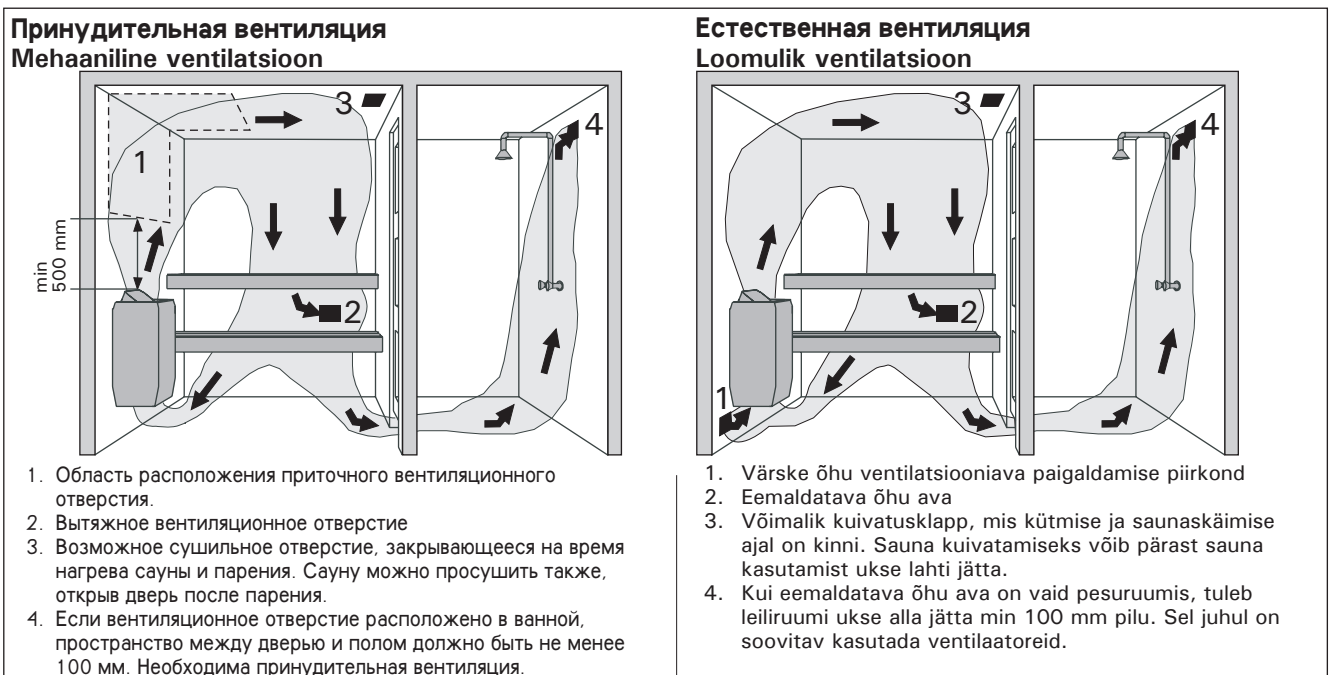
Väljapuhutav õhk tuleks juhtida sauna alumisest osast otse lõõri või põranda lähedalt algava väljapuhumistoru kaudu sauna ülaosas paiknevasse ventiili. Õhu võib välja juhtida ka ukse alt, kui pesuruumi viiva ukse all on u. 100–150 mm laiune pragu ning pesuruumis on õhu väljatõmbeventiil.

Eespool kirjeldatud ventilatsioon toimib masinjoül.

Kui keris paigaldatakse valmis saunaruumi, tuleb ventilatsiooni osas järgida sauna ehitaja poolt antud juhiseid.

Joonisel 7 on näha saunaruumi ventilatsiooni-lahenduste näited.

**Рисунок 7. Вентиляция в сауне**  
**Joonis 7 Leiliruumi ventilatsioon**



**Uwaga!** Niniejsza instrukcja jest skierowana do właścicieli saun lub osób odpowiedzialnych za obsługę sauny, jak także do instalatora, który będzie montował piec w saunie.

Po zakończeniu instalacji pieca, instalator ma obowiązek przekazania niniejszej instrukcji właścicielowi sauny lub osobie obsługującej saunę. Piec oraz panel sterujący jest objęty dwuletnią (2 lata) gwarancją w przypadku instalacji urządzenia u klientów indywidualnych oraz jednoroczną (1 rok) gwarancją w przypadku klientów publicznych. Dziękujemy za zakup naszego urządzenia i gratulujemy wyboru!

### Instalacja pieca na ścianie

Podczas mocowania, postępuj według rysunku nr 1, tabel i diagramów. Mocowanie odbywa się za pomocą załączonych śrub. Przygotuj wcześniej właściwe mocowanie na ścianie, na której będzie zamontowany piec.

**Uwaga!** Należy wzmocnić panele boazeryjne dodatkową deską w miejscu, w którym zostanie zawieszony piec.

**Uwaga!** Podczas montażu, należy pamiętać o pozostawieniu odpowiedniej odległości wolnej przestrzeni od czołowej płyty pieca.

- Piec powinien być zamontowany w saunie o minimalnej wysokości 1900 mm (rys. nr 2)
  - Można zamontować tylko jeden piec w saunie
- WAŻNE:** Z uwagi na wysokie temperatury należy odpowiednio zabezpieczyć ściany i sufit.

### Listwa ochronna

Zaleca się zainstalowania wokół pieca listwy ochronnej zgodnie z rysunkiem 3.

### Sterowanie i użytkowanie pieca

Modele KIP45, KIP60, KIP80 i KIP90 posiadają w dolnej części obudowy panel sterujący z zegarem oraz termostatem.

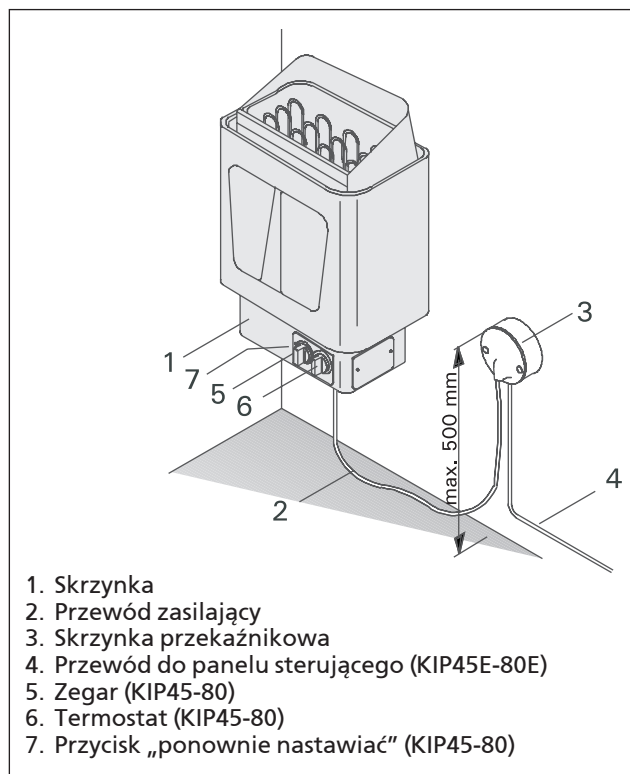
Modele KIP45E, KIP60E, KIP80E i KIP90E muszą być wyposażone w oddzielny panel sterujący, który musi zostać zamontowany na zewnątrz sauny w suchym pomieszczeniu.

Przed włączeniem pieca, należy zawsze sprawdzić, żeby nic nie znajdowało się nad piecem, jak także jego bliskim sąsiedztwie.

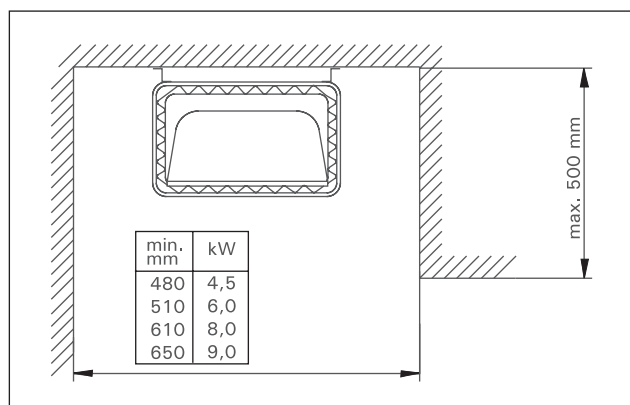
### Sterowanie termostatem i zegarem (KIP45, KIP60, KIP80)

Pokrętła termostatu i zegara znajdują się na czołowej płycie pieca (rys. 3), ale w razie potrzeby mogą być przełożone przez elektryka lub instalatora na lewą lub prawą stronę obudowy pieca.

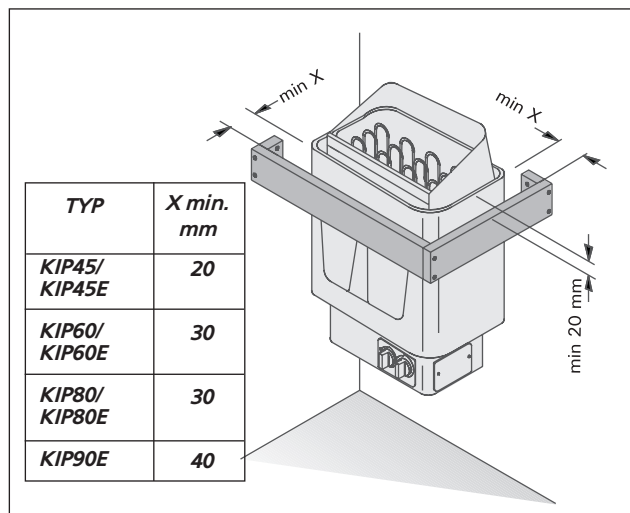
1. Ustawić piec do góry nogami i odłączyć płytę główną.
2. Zdemontować pokrętła zegara oraz termostatu wyciągając je.
3. Odkręcić dwie śruby przytrzymujące zegar oraz termostat
4. Zdemontować osłonkę z pieca od strony, na której następnie zamontowane zostaną pokrętła do termostatu i zegara
5. Włożyć pokrętła
6. Zamontować osłonkę na frontowej części pieca
7. Sprawdzić połączenia zegara i termostatu oraz odległości
8. Ponownie zamontować piec



Rys. 1 Połączenia oraz elementy pieca



Rys. 2 Instalacja pieca w saunie



Rys. 3 Listwa ochronna

**Połączenia elektryczne**

**Zabrania się stosowania przewodów w izolacji PCV.**

Piec może być podłączony zgodnie z przepisami do sieci elektrycznej tylko przez autoryzowanego instalatora posiadającego odpowiednie uprawnienia. Podłączenie pieca musi być wykonane poprzez skrzynkę przyłączeniową zamontowaną na ścianie sauny. Kabel zasilający powinien być w izolacji gumowej (typ H07RN-F lub podobny). W dolnej części pieca znajduje się na stałe panel sterowania (KIP45-KIP80). Dodatkowo panel posiada możliwość dodatkowych połączeń:

- blokowanie panelu (schemat połączeń). Przewód kontrolny jest bezpośrednio podłączony do skrzynki przyłączeniowej, a następnie z tego miejsca do gniazda terminala poprzez kabel w gumowej izolacji identyczny jak kabel zasilający.

**Uwaga! Piec umożliwia kontrolę napięcia (230V) z punktu P do M.**

Modele KIP-E wymagają użycia oddzielnego sterowania przy pomocy panelu C90/C150 (C150VKK).

**Instalacja panelu sterującego (C90, C150) i czujnika (KIP45E - KIP90E)**

Panel sterujący należy zainstalować w suchym miejscu na zewnątrz sauny na wysokości 170 cm od podłoża. Panel sterujący posiada własną instrukcję montażu.

Czujnik temperatury należy zamontować na wewnętrznej ścianie sauny nad piecem (centralnie) w odległości 100 mm od sufitu sauny. (Rys. nr 5)

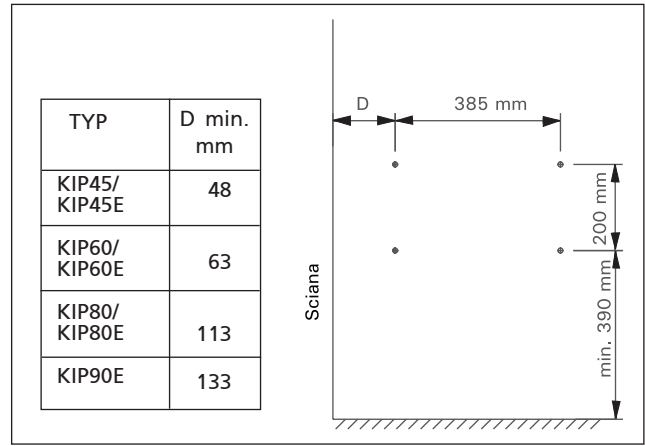
**Wytrzymałość izolacji elektrycznej**

Podczas ostatecznej kontroli instalacji elektrycznej, tj. podczas kontroli wytrzymałości izolacji może wystąpić „przebite”. Może być to spowodowane tym, iż izolacja pochłonęła wilgoć z powietrza (magazyn, transport). Podczas działania pieca, po upływie krótkiego czasu, zawilgotnienie wyparuje.

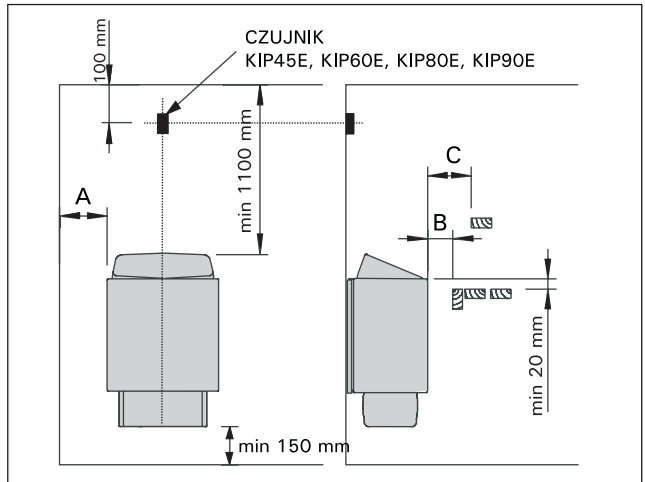
**Zabrania się przyłączania pieca do prądu poprzez uszkodzony przełącznik prądu!**

**Umieszczanie kamieni w piecu**

Do pieca wkładamy specjalne kamienie stosowane tylko w piecach do saun. Powinny one mieć średnicę ok. od 4 do 8 cm (mniejszych kamieni nie wkładamy). Przed umieszczeniem w piecu, kamienie należy



**Rys. 4. Rozmieszczenie wieszaków do montażu grzejnika**



**Rys. 5. Bezpieczne odległości od pieca**

umyć z kurzu. Kamienie umieszczamy w piecu w specjalnie do tego przygotowanej komorze, pomiędzy grzałkami. Kamienie nie powinny leżeć bezpośrednio na elementach grzewczych. Kamienie powinny leżeć luźno, tak aby powietrze mogło swobodnie przez nie przechodzić.

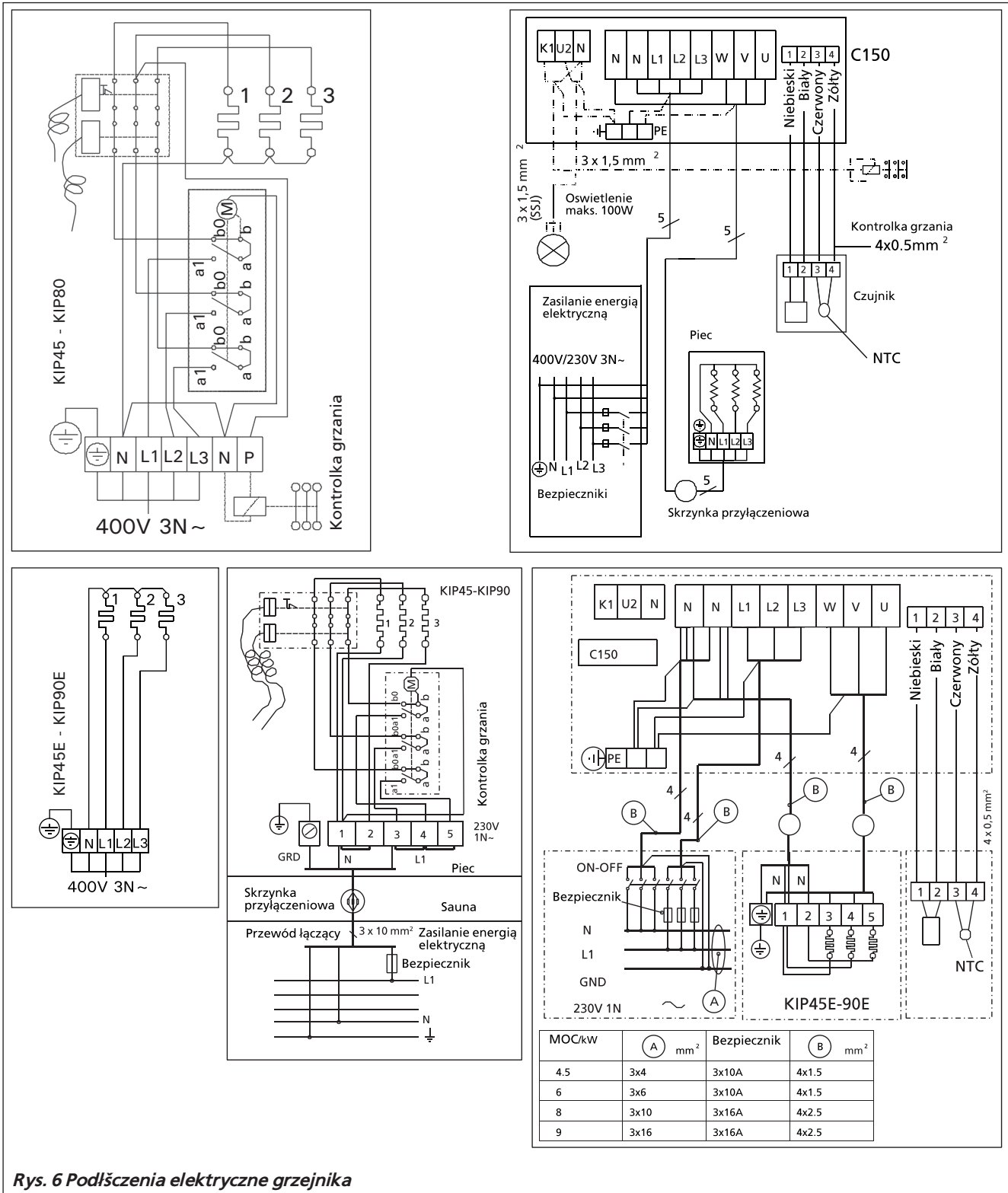
Kamienie się zużywają. Zaleca się wymianę kamieni raz do roku. Jednak w przypadku częstego korzystania z sauny sugerujemy częstszą wymianę kamieni. Jednocześnie małe kawałeczki kamieni muszą być usuwane z komory pieca, a stare kamienie zastępowane nowymi.

Gwarancja nie obejmuje uszkodzeń spowodowanych przez kamienie, których nie zaleca

**Tabela 1.**

Piec	Moc kW	Sauna			Minimalne odległości od pieca					Przewód zasilający/ zabezpieczenia		
		Pojemność	Wysokość		A mm	B mm	C mm	Od sufitu	Od podłogi	400V3N~ mm <sup>2</sup>	Zabezpieczenia A	
Szerokość 41 cm Głębokość 28 cm Wysokość 60 cm Ciężar 16 kg Kamienie maks. 25 kg		min	max		**)		*)					
		m <sup>3</sup>	m <sup>3</sup>									mm
KIP45/KIP45E	4,5	3	6	1900	35	20	35	100	1100	150	5 x 1,5	3 x 10
KIP60/KIP60E	6,0	5	8	1900	50	30	50	120	1100	150	5 x 1,5	3 x 10
KIP80/KIP80E	8,0	7	12	1900	100	30	80	150	1100	150	5 x 2,5	3 x 16
KIP90E	9,0	8	14	1900	120	40	100	150	1100	150	5 x 2,5	3 x 16

\*) od przodu do górnego podestu  
 \*\*) od bocznej ściany obudowy do ściany pomieszczenia



Rys. 6 Podłączenia elektryczne grzejnika

producent pieca. Gwarancja także nie obejmuje uszkodzeń wynikających z używania mniejszych kamieni lub starych kamieni.

Zabrania się umieszczania w komorze pieca oraz w najbliższym sąsiedztwie pieca jakichkolwiek innych przedmiotów, które mogą zmienić ilość oraz obieg powietrza w piecu, co w konsekwencji może doprowadzić do samozapalenia obudowy sauny.

**Woda**

Woda używana do polewania kamieni w piecu powinna być czysta i pochodzić z ujęcia domowego.

- Następujące czynniki świadczą o czystości wody:
- zawartość zamulenia (kolor, smak, osad)
  - zawartość żelaza (kolor, zapach, smak, osad);

- twardość - najważniejszą substancją są: mangan (Mn) i wapń (Ca); sugerowana zawartość manganu 0,05 mg/litr, wapń mniej niż 100 mg/litr

Wapnista woda pozostawia na kamieniach białą i lepłą warstwę, co w konsekwencji może spowodować uszkodzenie pieca.

Zażelazona woda pozostawia rdzawy osad na grzałkach i powoduje korozję.

Używanie wody zamulonej, chlorowanej i morskiej jest zabronione. Zezwaliamy na dodawanie do wody specjalnych olejków eterycznych. Należy wówczas przestrzegać instrukcji producenta tych specyfików.

### Ustawianie temperatury (KIP 45- KIP80)

Temperatura jest ustawiana za pomocą pokrętki. W czasie ok. jednej godziny od uruchomienia pieca sauna powinna zostać podgrzana do żądanej temperatury. Czas ogrzania sauny jest zależny od wielkości sauny i od jakości termicznej izolacji sauny. Następnie termostat będzie automatycznie podtrzymywał w saunie zadaną temperaturę.

**Termostat chroni grzałki przed nadmiernym przegrzaniem. Jeżeli umieszczone w piecu kamienie są ułożone zbyt ciasno, wówczas cyrkulacja powietrza w piecu będzie ograniczona. W tej sytuacji termostat wyłączy piec, a sauna będzie się nagrzewała nieprawidłowo i bardzo długo.**

Ograniczenie temperatury: W przypadku, gdyby panele drewniane w saunie zostały za mocna nagrzane, ogranicznik temperatury wyłączy całkowicie piec. Jeżeli temperatura osiągnie zadaną temperaturę, można „zresetować” czujnik temperatury ręcznie używając do tego celu przycisku znajdującego się koło pokrętki od temperatury (rys. nr 1).

### Zegar (KIP45-KIP80)

Piec jest uruchamiany za pomocą zegara. Zegar posiada dwa zakresy:

- Pierwszy (duże znaki) uruchamia piec natychmiast z możliwością wyboru przedziału czasu pracy od 0 do 4 godzin.
- Drugi, uruchamia piec z opóźnieniem z możliwością wyboru przedziału czasu załączenia od 1 do 8 godzin. Piec załączy się, kiedy wskazówka przesunie się na tryb grzania.

Piec będzie pracował przez ok. 4 godziny, do czasu kiedy wskazówka nie osiągnie poziomu zero (0), wówczas piec wyłączy się.

#### Przykład 1

Jeżeli wybieramy się na trening sportowy (ok. 5 godzin), a następnie po tym planujemy saunę, wówczas ustawiamy pokrętkę zegara na zakres działania pieca z opóźnieniem (zakres od 1-8) na cyfrze nr 4.

Pocztetechgodzinachpieczależczy się automatycznie. Z uwagi na to, że piec potrzebuję ok. 1 godziny aby nagrząć saunę, po 5 godzinach sauna będzie gotowa do użycia, czyli wtedy, kiedy wrócisz z treningu.

#### Przykład 2

W przypadku, gdy chcemy skorzystać z sauny natychmiast wówczas należy ustawić pokrętkę zegara na zakres 0-4. Wtedy piec uruchomi się natychmiast, a żądana temperatura w saunie zostanie osiągnięta po upływie ok. 1 godziny.

Po kąpielu należy wyłączyć piec, a następnie proszę sprawdzić czy kamienie w piecu są suche. Niekiedy należy pozostawić włączony piec przez pewien czas aby drewniane elementy sauny mogły wyschnąć po kąpielu.

**Uwaga! Zawsze po kąpielu należy skontrolować, czy zegar wyłączył zasilanie.**

### Postępowanie w przypadku nieprawidłowego działania pieca (KIP45-KIP80)

Jeżeli piec nie grzeje, należy sprawdzić czy:

- odcięty został dopływ energii elektrycznej
- termostat pokazuje wyższą temperaturę niż aktualnie jest w saunie
- bezpieczniki są sprawne
- czujnik się wyłączył. Zegar pracuje, ale piec nie grzeje.

- zegar został ustawiony na zakres, który uruchamia piec (0-4).

### Materiał zastosowany do budowy sauny.

**W każdej saunie ogrzewanej za pomocą pieca elektrycznego, wszystkie ściany (cegła, szklane bloki, tynk itd.) muszą być odpowiednio zaizolowane aby utrzymać pracę pieca na możliwie niskim poziomie.**

Ściany i sufit pomieszczenia, w którym ma stać sauna muszą być przygotowane w następujący sposób:

- izolacja budynku: grubość ścielnie zamocowanej izolacji w budynku powinna mieć 100 mm (minimum 50 mm)
- ochrona przed wilgocią tj. folia aluminiowa z zaklejonymi brzegami. Folia powinna być ułożona błyszczącą (gładką) powłoką do wewnątrz sauny.
- 10 mm wentylację pomiędzy folią aluminiową i panelami (zaleca się)
- wewnętrzna część sauny jest wykończona panelami drewnianymi (o grubości od 12 do 16 mm)
- posiadamy kilkumilimetrową przerwę wentylacyjną pod sufitem (połączenie sufitu ze ścianami)

Aby osiągnąć rozsądną wydajność pieca, korzystne jest obniżenie wysokości sauny (normalnie 2100 - 2300 mm, minimalna wysokość 1900 mm). W efekcie obniżenia sauny, kubatura sauny zmniejsza się, a tym samym piec pracuje bardziej ekonomicznie. Sufit może zostać obniżony, a listwy sufitowe powinny wtedy być na określonej wysokości. Przestrzeń pomiędzy listwami powinna być zaizolowana (min. 100 mm) tak jak opisano powyżej.

Z uwagi na to, że ciepło jest rozprowadzane do góry, zaleca się ustawienie ławek na poziomie 1100-1200 mm mierząc od sufitu.

**Uwaga! Należy skonsultować się ze strażą pożarną, aby dowiedzieć się, która część ściany ogniod odpornej może być zaizolowana. Zabrania się izolowania kanałów wentylacyjnych.**

**Uwaga! Zabezpieczenie ścian i sufitu za pomocą mineralnych ścianek zamocowanych bezpośrednio na ścianie albo suficie, może doprowadzić do niebezpiecznego wzrostu temperatury ścian i sufitu sauny.**

### Ciemnienie paneli drewnianych

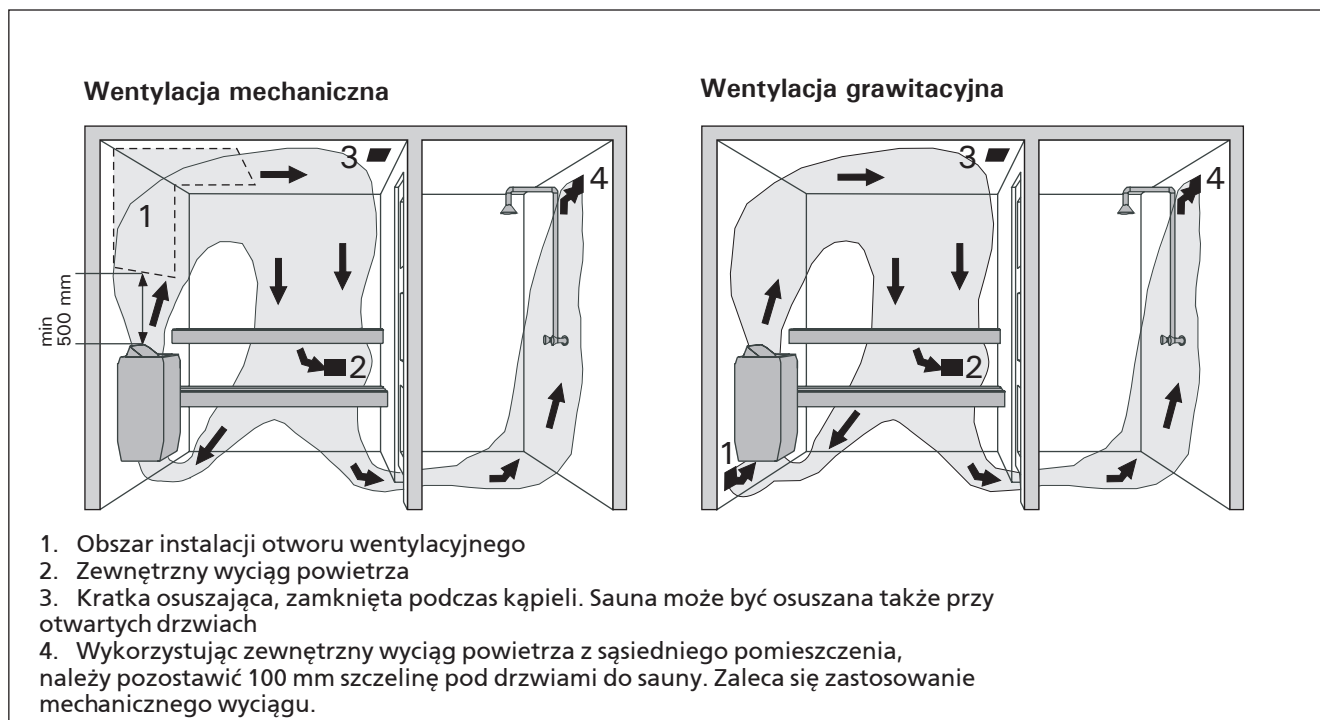
Materiał drewniany zastosowany w saunie tj. panele drewniane mogą z czasem ciemnieć. Spowodowane jest to wysoką temperaturą. Jeżeli panele są zabezpieczone środkami chemicznymi, wówczas tempo ciemnienia paneli nad piecem może być szybsze. Spowodowane jest to tym, iż impregnaty mają mniejszą odporność na wysoką temperaturę, co zostało udowodnione doświadczalnie.

Wszystkie mikro mineralne cząsteczki wydostające się z kamieni, mogą również powodować ciemnienie paneli nad piecem.

**Stosując się do zaleceń producenta w instrukcji, piec nigdy nie podgrzeje powietrza w saunie do niebezpiecznych wartości.**

Maksymalna temperatura dozwolona w saunie na ścianach i na suficie wynosi 140 °C. Piec posiada certyfikat CE.

Rys. 7 Wentylacja w saunie



### Wentylacja sauny

W przypadku sauny wentylacja odgrywa niezwykle ważną rolę. Powietrze w saunie powinno być wymieniane sześć razy na godzinę. Zgodnie z wynikami najnowszych badań otwór przewodu nawiewnego należy umieścić 500 mm nad grzejnikiem, a średnica przewodu powinna wynosić 50-100 mm.

Powietrze wylotowe z sauny należy pobierać w punkcie możliwie najodleglejszym od grzejnika, lecz zawsze blisko poziomu podłogi. Pole przekroju poprzecznego wylotowego przewodu wentylacyjnego powinno być dwukrotnie większe niż przewodu wlotowego.

Powietrze z sauny należy odprowadzać bezpośrednio do komina wentylacyjnego przez otwór wylotowy zlokalizowany w dolnej części pomieszczenia. Można też powietrze odprowadzać przewodem wentylacyjnym mającym wlot blisko poziomu podłogi, połączonym z otworem wentylacyjnym znajdującym się w górnej części pomieszczenia sauny. Powietrze można także odprowadzać z sauny poprzez 100-150 mm szczelinę wentylacyjną pod jej drzwiami i dalej przez wylotowy otwór wentylacyjny w sąsiednim pomieszczeniu łazienki.

W opisanym systemie niezbędna jest wentylacja mechaniczna.

Jeżeli grzejnik instalujemy w gotowej saunie, wentylację należy rozwiązać zgodnie ze wskazówkami producenta sauny.

Przykładowe rozwiązania wentylacji sauny pokazano na rys. 7.



Harvia Oy  
PL 12  
40951 Muurame  
Finland  
[www.harvia.fi](http://www.harvia.fi)