

IKI

KIUKAISTA KIUKAIN

ИНСТРУКЦИЯ ПО УСТАНОВКЕ И ЭКСПЛУАТАЦИИ ПЕЧЕЙ CORNER И WALL

ОФИЦИАЛЬНЫЙ
ПРЕДСТАВИТЕЛЬ В РОССИИ
КОНТАКТ ПЛЮС
WWW.CONTACTPLUS.RU
INFO@CONTACTPLUS.RU
+7 499 504-88-48



Меры безопасности

1. Обязательно прочитайте это руководство перед сборкой и эксплуатацией и сохраните для последующего использования.
2. При сборке и замене камней остерегайтесь контакта с острыми деталями сетки печи, надевайте прочные перчатки и рубашку с длинным рукавом.
3. Печь должна использоваться только для обогрева сауны. Использование для других целей, например сушки одежды, запрещено.
4. Запрещается накрывать печь.
5. Любое попадание соли на камни и нагревательные элементы: поддавание на каменку морской водой, укладка брикетов с солью на печь, а также использование соли в любой другой иной форме строго запрещено, ведет к отмене любых гарантийных обязательств и снимает с продавца и изготовителя любую ответственность за возможные последствия.
6. Соблюдайте осторожность при контакте с нагретыми камнями и металлическими элементами печи. Пользуйтесь защитными перчатками.
7. Из соображений безопасности компания IKI рекомендует установить вокруг каменки защитное ограждение.
8. В присутствии детей соблюдайте повышенные меры предосторожности.
9. Гарантия не распространяется на неисправности, вызванные неправильной сборкой или эксплуатацией.

Сборка печи

1. Снимите защитную пленку с печи.
2. Выберите место для установки печи, оставляя достаточные зазоры (см. таблицу безопасных расстояний).
3. Обратите внимание на место размещения в сауне клапана притока воздуха и термостата (в сауне, оснащенной датчиком), а также на место расположения узла управления (см. инструкцию по монтажу пульта управления).
4. Откройте пластину основания печи и подключите два пятижильных кабеля (см. электрические соединения) к клеммной колодке, находящейся внутри корпуса. Закройте корпус.
5. Проведите один конец кабеля через распределительную коробку в узел управления и выполните подключение к пульту согласно его инструкции. На данном этапе проверьте функционирование группы ТЭНов, включив печь. Если все ТЭНы нагреваются, закройте нижний клапан. Если какой-либо ТЭН не нагревается или возникла иная проблема, например, перегорел предохранитель, свяжитесь с производителем.
6. Установите нагреватель в нужном месте, убедившись, что безопасные расстояния соблюдены. Убедитесь, что ТЭНы прямые. Осторожно выпрямите их, если они погнулись, например, при транспортировке. Заполните печь камнями, используя информацию, указанную ниже.
7. Зафиксируйте нагреватель к стене. Убедитесь, что он надежно стоит перед использованием. Не забудьте перезафиксировать каркас.
8. Закрепите направляющую для воды.

Заполнение печи камнями

1. При необходимости помойте камни для печи перед закладкой.
2. Отделите друг от друга 2 части сетчатого кожуха из нержавеющей стали. В модели 9 кВт убедитесь, что направляющая для ТЭНов установлена наверху нагревателя и держит их в вертикальном положении.
3. Сначала уложите камни в нижнюю часть печи. После заполнения камнями нижней части соедините верхний сетчатый кожух с нижним сетчатым кожухом. После этого уложите камни в верхнюю часть каркаса печи. ТЭНы необходимо накрывать очень аккуратно. Во время укладки камней убедитесь, что ТЭНы не касаются друг друга или внешнего кожуха печи. В качестве камней для печи рекомендуется использовать диабаз диаметром до 10 см. Камни необходимо укладывать таким образом, чтобы между ними оставалось достаточное пространство для циркуляции воздуха.
4. После заполнения, закрепите направляющую для тэнов.
5. Убедитесь, что печь устойчива и в ней достаточное количество камней.
6. В процессе эксплуатации уровень камней становится ниже. Не допускайте оголения тэнов. При необходимости добавьте камни в печь. Периодичность замены камней зависит от их качества и частоты использования дровяной печи.
7. Проверяйте состояние камней при обычном использовании ежегодно, при необходимости удаляйте дефектные камни и заменяйте их новыми.

Подключение каменки к электросети

Электромонтажные работы может выполнять только электрик соответствующей квалификации, с соблюдением существующих правил.

Каменку подключают в электросеть термостойким кабелем (использование проводов с полихлорвиниловой изоляцией запрещается из-за того, что она становится хрупкой от жара).

Наибольшая высота розетки от пола – 400 мм до её верхнего края. Питающий провод следует проложить так, чтобы он не попадал под воздействие теплового излучения и механической нагрузки. Если кабель будет проходить в стенах сауны на высоте более 1000 мм, то он должен выдерживать температуру 170 °С.

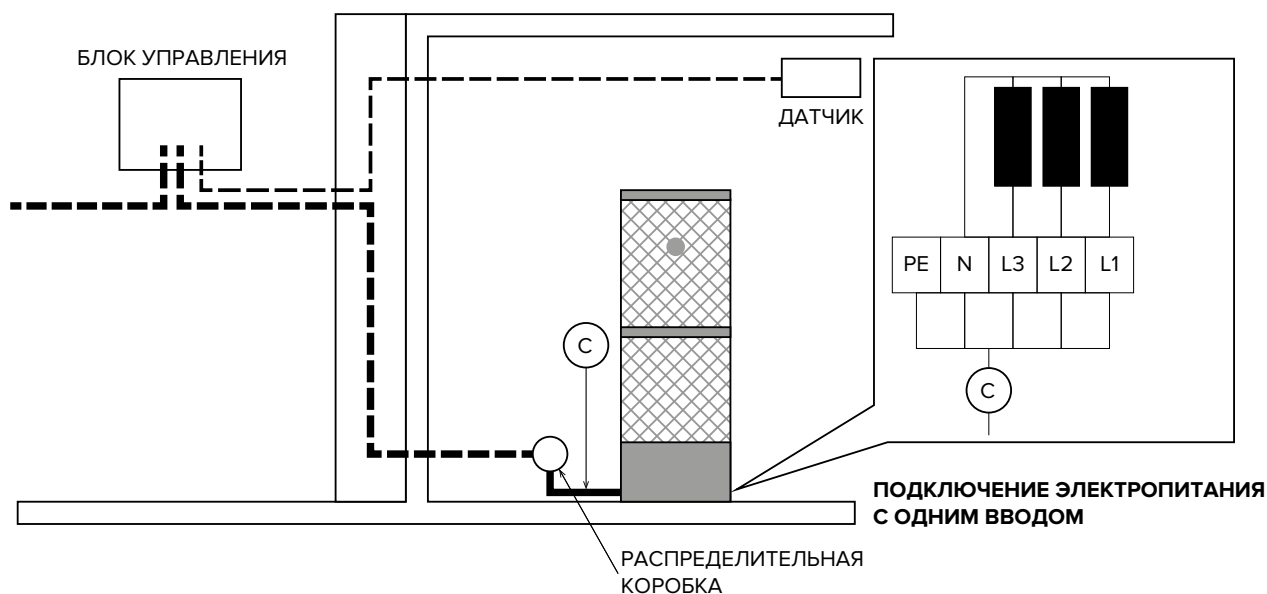
Пульт управления

Смотрите инструкции по установке соответствующего пульта управления. В приведенных ниже схемах в качестве примера использованы совместимые с печами IKI пульты компании Fasel.

Датчик и ограничитель температуры

Указания по установке температурных датчиков смотрите ниже в схемах электрических подключений. Внимание! Не устанавливайте температурный датчик на расстоянии менее 1000 мм от ненаправленного клапана приточного воздуха или на расстоянии менее 500 мм от клапана, направленного в сторону от датчика. Ограничитель температуры отключит питание печи, если в случае возникновения неисправности или отказа сауна нагреется до чрезмерно высокой температуры.

Подключение электропитания



Модельный ряд

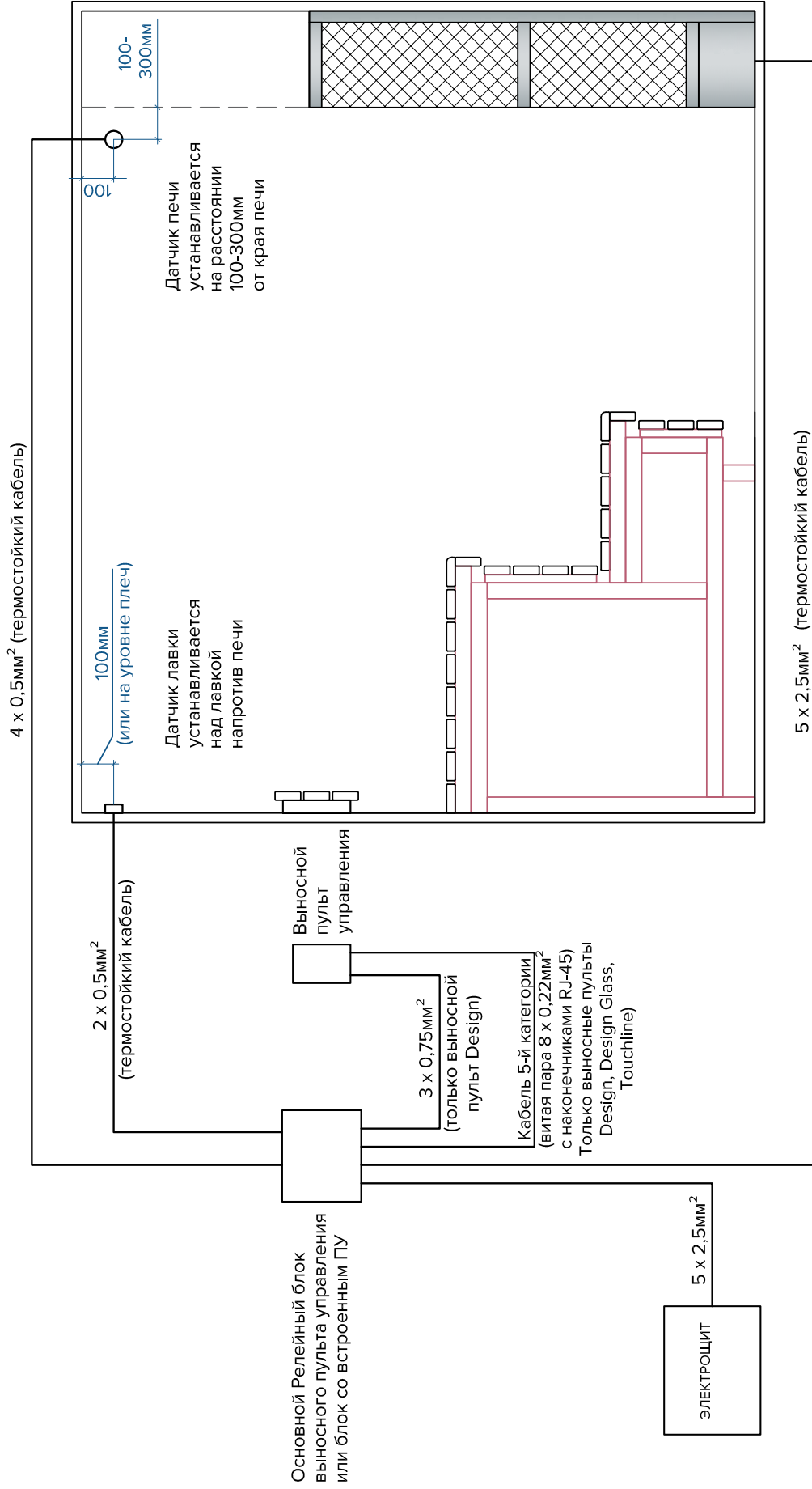
Модель печи	Объем сауны	Масса камней	Высота печи	Радиус печи	Предохранители шт. × размер	Кабели кол-во × сечение
Corner 6 кВт	5-9 м ³	90 кг	139 см	30 см	3 × 10 А	5 × 1,5 мм ²
Corner 7,6 кВт	7-12 м ³	140 кг	129 см	38 см	3 × 16 А	5 × 2,5 мм ²
Corner 9 кВт	8-16 м ³	140 кг	129 см	38 см	3 × 16 А	5 × 2,5 мм ²

Модель печи	Объем сауны	Масса камней	В × Ш × Г (см)	Предохранители шт. × размер	Кабели кол-во × сечение
Wall 6 кВт	5-9 м ³	90 кг	139 × 39 × 23	3 × 10 А	5 × 1,5 мм ²
Wall 7,6 кВт	7-12 м ³	140 кг	129 × 47 × 27	3 × 16 А	5 × 2,5 мм ²
Wall 9 кВт	8-16 м ³	140 кг	129 × 47 × 27	3 × 16 А	5 × 2,5 мм ²

Высота не учитывает направляющую для воды размером 10 см.

Подключение IKI Corner от 6 до 9 кВт

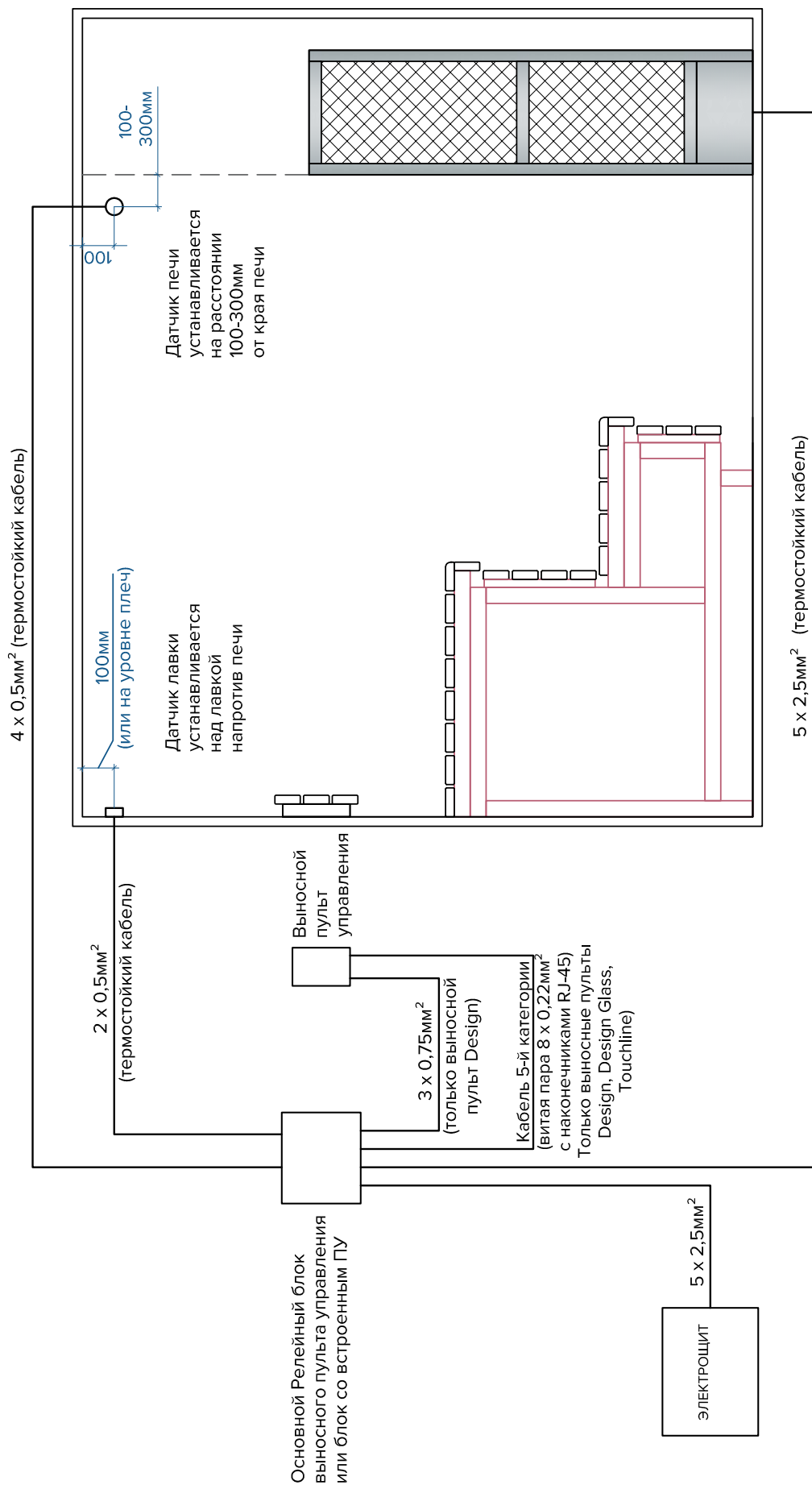
Схема установки печей Corner IKI 6кВт, 7,6кВт, 9кВт + панель управления FaseI



Примечание:
 К релейному блоку можно подключить освещение, вытяжной вентилятор, освещение для уборки (см. инструкцию по подключению).

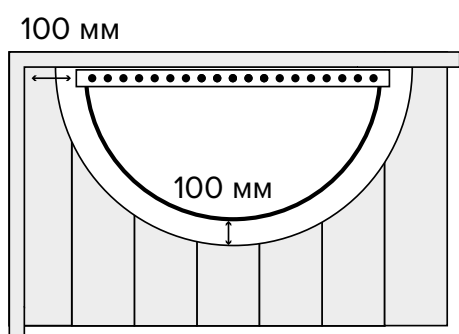
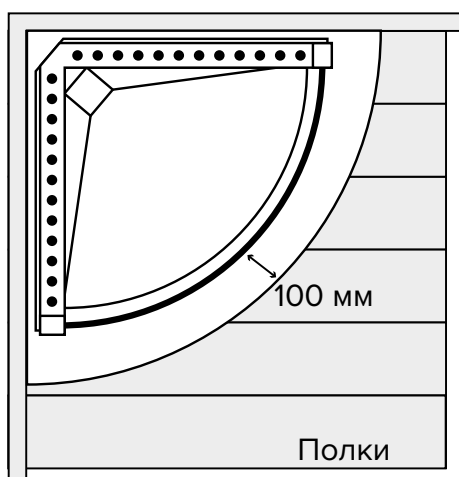
Подключение IKI Wall от 6 до 9 кВт

Схема установки печей Wall IKI 6кВт, 7,6кВт, 9кВт + панель управления Fasel



Примечание:
К релейному блоку можно подключить освещение, вытяжной вентилятор, освещение для уборки (см. инструкцию по подключению).

Безопасные расстояния



Безопасные расстояния для Corner

Фронтальная часть	100 мм
Верхняя часть 6 кВт	600 мм
Верхняя часть 7,6 и 9 кВт	800 мм
Задняя часть	0 мм

Если нагреватель вмонтирован в полки необходимое расстояние между ними 100 мм.

Также, в этом случае мы рекомендуем использовать специальный защитный фланец

Безопасные расстояния для Wall

Фронтальная часть	100 мм
Стороны	100 мм
Верхняя часть 6 кВт	600 мм
Верхняя часть 7,6 и 9 кВт	800 мм
Задняя часть	0 мм

Если нагреватель вмонтирован в полки необходимое расстояние между ними 100 мм. Также, в этом случае мы рекомендуем использовать специальный защитный фланец. Расстояние до угла должно быть не менее 100 мм.

При расчете расстояния до верхней части необходимо отсчитывать от поверхности камней, но не от направляющей для воды.

Требования к качеству воды

Тип воды	Последствия	Рекомендации
Вода с содержанием гумуса	Цвет, вкус, осадок	< 12 мг/л
Вода с содержанием железа	Цвет, запах, вкус, осадок	< 0,2 мг/л
Жесткость: марганец (Mn) и кальций (Ca)	Осадок	Mn < 0,05 мг / л Ca < 100 мг / л
Вода с содержанием хлора	Риск для здоровья	Запрещена
Морская вода	Быстрая коррозия	Запрещена

Указания по использованию каменки

1. Прежде чем использовать каменку, нужно разогреть её «вхолостую», чтобы обгорела защитная смазка. Примечание: обеспечьте при этом надлежащее проветривание сауны.
2. При нагревании сауны, время прогревания колонны из камней и сауны до момента, когда можно будет поддавать воду, составляет порядка 45 – 75 минут, в зависимости от размера сауны и от вентиляции. Рекомендованная температура для камней IKI — 50° - 70° С. Поливая камни водой, вы можете повышать температуру и влажность в сауне, доводя их до нужного уровня. Количество и тип пара можно регулировать, поливая водой (бросками или медленно) разные зоны каменки.
3. Обычное использование каменки: она греется постоянно под управлением электронной панели управления на которой задается желаемая температура.
4. Следите за тем, чтобы не обнажились ТЭНы, поскольку из-за колебаний температуры камни смещаются.
5. Проверяйте состояние камней и чистите ёмкость, куда они сложены, не реже одного раза в год.
6. Не подбрасывайте воду в камни, когда рядом с каменкой находятся люди, так как пар от неё очень горячий и может обжечь. Не наливайте на каменку слишком много воды за раз (не больше 0,5 литра).

Что делать в случае возникновения проблем

Если каменка не нагревается, проверьте следующее:

1. Правильно ли подключено электричество.
2. Целостность предохранителей.
3. Таймер настроен правильно.
4. Термостат установлен на более высокую температуру, чем температура в сауне.
5. Не сработал ли ограничитель температурного режима. В случае срабатывания ограничителя необходимо выявить причину срабатывания, прежде чем снова включать каменку.
6. Правильно ли уложены камни.
7. Если деревянные конструкции сауны быстро темнеют, проверьте соблюдены ли безопасные расстояния на которых установлена каменка и укладку камней, так чтобы ТЭНов не было видно, и чтобы они не касались друг друга (не накрытые камнями ТЭНы излучают тепло очень сильно).

Вентиляция

Следует обратить внимание на обеспечение воздухообмена в сауне. Благодаря ему посетители сауны дышат чистым воздухом с высоким содержанием кислорода.

Воздух в сауне должен полностью обновляться 6 раз за час. Приточная труба должна быть размещена над каменкой на стене или на потолке на высоте около 500 мм от каменки, диаметр трубы должен быть 50-100 мм. Вытяжка должна быть как можно дальше от каменки и как можно ближе к полу. Площадь вытяжного отверстия должна быть в два раза больше размера приточной трубы.

