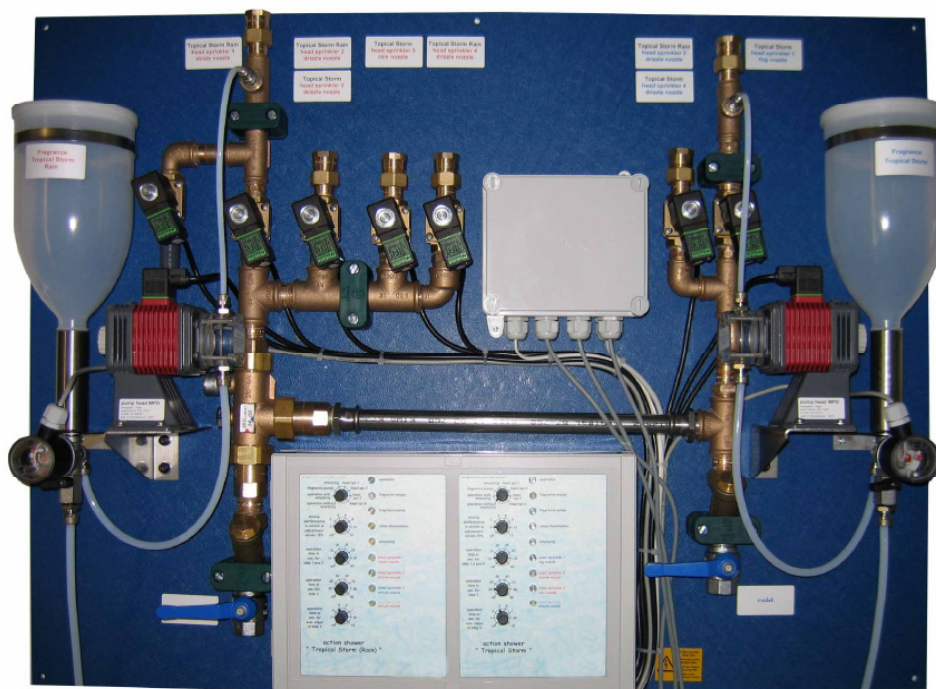


# Душ-аттракцион Tropical Thunderstorm (Тропическая буря)

## Содержание

стр.

1. Указания по безопасности .....	2
2. Функционирование – программы .....	3
3. Техническое описание .....	10
4. Монтаж .....	11
4.1 Монтажная схема .....	11
5. Ввод в работу .....	12
6. Обслуживание .....	13
7. Установка температуры .....	14
8. Перечень элементов .....	15
9. Схема соединений .....	16



## 1. Указания по безопасности



### **Общее**

Соблюдать все указания по безопасности относящиеся к установке. При возникновении неисправности немедленно отключить прибор и принять меры против включения. Неисправность немедленно устранить.

После ремонта безопасность работы прибора проверяется компетентным персоналом.

Всегда использовать только оригинальные запчасти.

### **Правила по предотвращению несчастных случаев**

#### **Внимание:**

Используйте испытанные электрические устройства и рабочий материал (VBG4/BGVA2). Так Вы себя и других защитите от травм.

### **Обслуживание приборов**

Каждую работу прекращать, которая ведёт к снижению безопасности прибора.

Все защитные и предупредительные устройства регулярно проверять на безупречное функционирование.

Защитные устройства не демонтировать и не выводить из работы.

### **Монтаж, демонтаж, обслуживание и ремонт устройств**

Части устройств, на которых производятся профилактические или ремонтные работы, отключить от напряжения.

Монтаж **дополнительных устройств** допустим только после **письменного разрешения** производителя.

### **Электрика**

**Внимание:** работы с электрическими установками проводит только электроспециализированный персонал.

Части устройств, на которых проводятся работы, отключить от напряжения.

При неисправности в электрической сети немедленно отключить устройство.

Использовать только оригинальные предохранители с предписанной силой тока.



### **Захоронение отходов при демонтаже**

#### **Указание:**

Эксплуатирующий персонал несёт ответственность, чтобы части устройств были захоронены согласно закона.

## **2. Функционирование – программы**

Die Einheit „Tropical Thunderstorm“ это устройство управления несколькими душ-аттракционами. Они могут независимо друг от друга, но всегда только один аттракцион, запуститься кнопкой из кабины.

### **1. Tropical Storm (Rain):**

Шаг 1:	Моросящий дождь тёплый Свет: красный Музыка: пение птиц	время работы 10- 40 сек.
Шаг 2:	Моросящий дождь тёплый + Струйный дождь тёплый с ароматом Свет: жёлтый Музыка: пение птиц	время работы 10- 40 сек.
Шаг 3.1:	Моросящий дождь тёплый + Струйный дождь тёплый с ароматом	Шаг 3: время работы 30-90 сек. Переменное время шаг
3.1-3.2	+ Моросящий дождь холодный Свет: изменение цветов красный-зелёный Музыка: пение птиц	3-10 сек.
Шаг 3.2:	Моросящий дождь тёплый + Струйный дождь тёплый с ароматом + Моросящий дождь тёплый Свет: изменение цветов красный-зелёный Музыка: пение птиц	

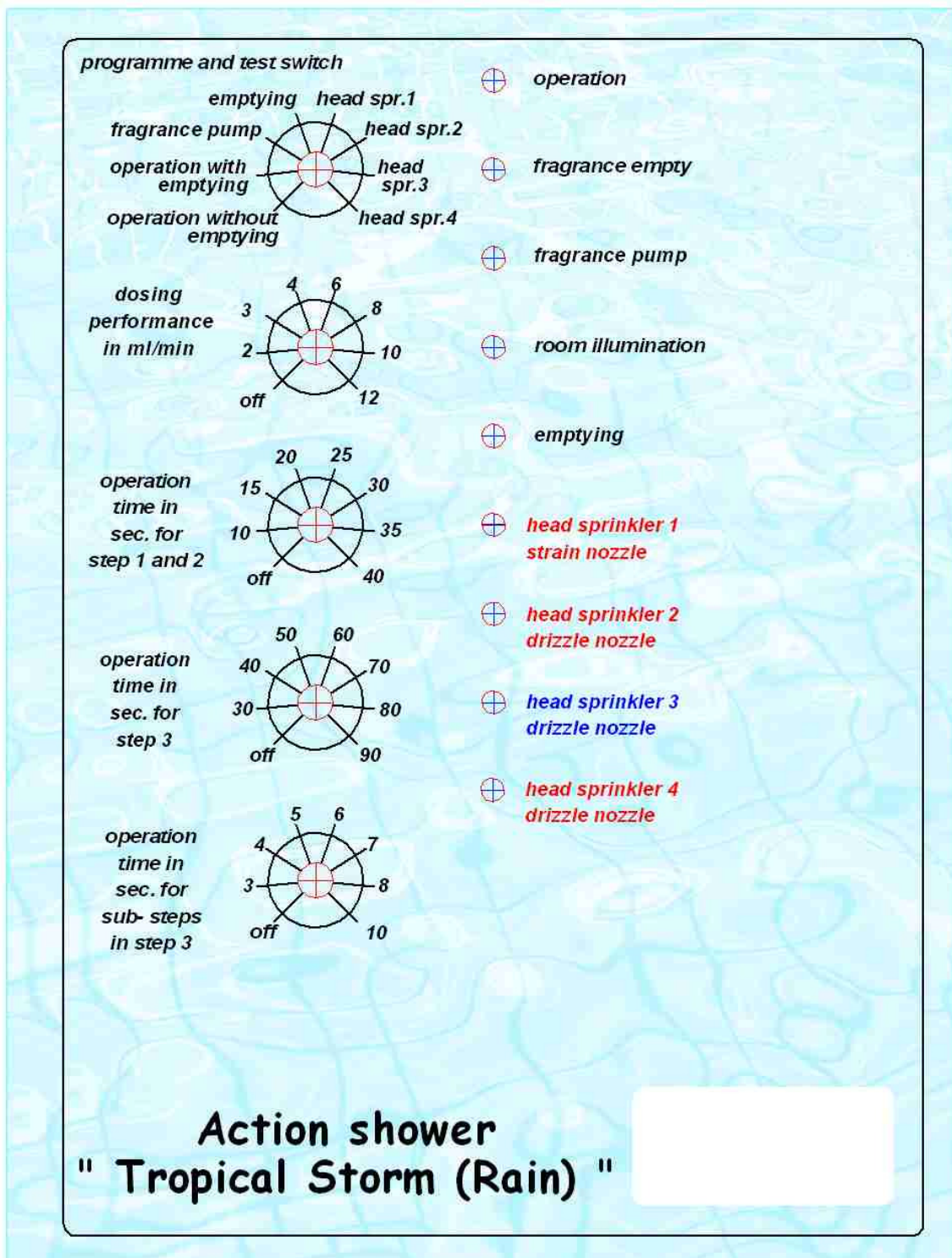
### **2. Tropical Storm:**

Шаг 1:	Моросящий дождь тёплый Свет: красный Музыка: море	время работы 10- 40 сек.
Шаг 2:	Моросящий дождь тёплый + Туманный дождь холодный с ароматом Свет: зелёный Музыка: море	время работы 10- 40 сек.
Шаг 3.1:	Туманный дождь холодный с ароматом 30-80 сек. + Тропический дождь тёплый	шаг 3: время работы переменное время шаг 3.1-
3.3	Свет: синий Музыка: море	3-10 сек.Sekunden
Шаг 3.2:	Туманный дождь холодный с ароматом + Моросящий дождь тёплый Свет: молния Музыка: гром	

Шаг 3.3: Моросящий дождь тёплый  
 + Моросящий холодный  
 Свет: молния  
 Музыка: гром

Шаг 4: Моросящий дождь тёплый время работы 10- 40 сек.  
 Свет: красный  
 Музыка: море

**Установка для программы "Tropical Storm (Rain)" выполняется на следующей лицевой панели (рис.1):**



## Лицевая панель

Переключатель программ и тестов		+ Работа
Слив	Форсунка 1	
Насос	Форсунка 2	
Работа со сливом	Форсунка 3	+ Отсутствие ароматического вещества
Работа без слива	Форсунка 4	
Объём дозирования в мл/мин.		+ Ароманасос
		+ Освещение
		+ Слив
Время работы в сек. для шага 1и2		+ Форсунка 1
		+ Форсунка 2
Время работы в сек. для шага 3		+ Форсунка 3
		+ Форсунка 4
время работы в сек. только в шаге 3		

### 2.1 Установка рабочих параметров

С помощью отдельных переключателей на лицевой панели (рис.1) можно установить различные параметры для отдельных функций.

#### Переключатель программ и тестов:

Этим переключателем можно **(1) рабочий модуль выбрать** и **(2) протестировать отдельные функции управления.**

- (1) **Работа без слива:** слив это опция для слива ароматизированной воды после окончания программы. Это исключает длительное нахождение ароматизированной воды в трубах. Если вентиль слива не установлен,



необходимо выставить рабочий модуль в положение «Работа без слива».

**Работа с 5 (10) сек. слива:** Этот режим установлен на всех душах оснащённых вентилями слива. Время слива (5 или 10 сек.) устанавливается в зависимости от длины труб с которых сливается вода с ароматом.

- (2) До установки модуля должны быть протестированы отдельные функции душа. **Каждая функция дополнительно показывается включением соответствующей лампочкой LED справа от переключателей на лицевой панели.**

**Насос:** при установке в это положение , насос начинает работать. Функция также показывается LED сверху на штекере насоса. Насос работает только при наличии ароматического вещества в ёмкости или при закороченном датчике отсутствия аромата.



**Слив:** при этом положение открывается вентиль слива (если установлен). !! Пожалуйста обратите внимание, чтобы к системе слива был подключен шланг, если вентиль слива смонтирован!! Функция также показывается LED на штекере магнитного вентиля.



**Тест Форсунки 1 – Форсунки 2 – Форсунки 3 – Форсунки 4:**

В этих положениях переключателя открываются соответствующие магнитные вентили. Функция также показывается LED на штекере магнитного вентиля (см. слив).

Перед тестированием необходимо включить главный выключатель на боковой стороне блока управления!!!

Каждый тест длится только 60 сек., затем тест прекращается и моргает зелёная лампочка „Работа“.

**Объём дозирования мл. в минуту:**

Этим переключателем устанавливается интенсивность/объём аромата дозирующего насоса в мл./мин..

**Время работы программы шаг 1-2 в сек.:**

установка времени работы от Откл. – 40 сек.

**Время работы программы шаг 3 сек.:**

установка времени работы от Откл. – 90 сек.

**Изменение времени программа шаг 3.1-3.2 в сек.:**

установка времени работы для от Откл. – 10 сек.

**!!! ПОЖАЛУЙСТА ОБРАТИТЕ ВНИМАНИЕ: ЧТОБЫ НИКАКОЙ ПЕРЕКЛЮЧАТЕЛЬ НЕ СТОЯЛ В ПОЛОЖЕНИЕ „OFF“ или „AUS“!!!**

**Установка для программы "Tropical Storm (Rain)" выполняется на следующей лицевой панели (рис.2):**

**programme and test switch**

- emptying head spr.1
- fragrance pump head spr.2
- operation with emptying head spr.3
- operation without emptying head spr.4

**dosing performance in ml/min**

- 3
- 2
- off
- 4
- 6
- 8
- 10
- 12

**operation time in sec. for step 1,2 and 4**

- 15
- 10
- off
- 20
- 25
- 30
- 35
- 40

**operation time in sec. for step 3**

- 40
- 30
- off
- 50
- 60
- 70
- 80
- 90

**operation time in sec. for sub-steps in step 3**

- 4
- 3
- off
- 5
- 6
- 7
- 8
- 10

- operation
- fragrance empty
- fragrance pump
- room illumination
- emptying
- head sprinkler 1 fog nozzle
- head sprinkler 2 drizzle nozzle
- head sprinkler 3 rain nozzle
- head sprinkler 4 drizzle nozzle

**Action shower " Tropical Storm "**

## Лицевая панель

Переключатель программ и тестов		+ Работа
Слив	Форсунка 1	
Насос	Форсунка 2	
Работа со сливом	Форсунка 3	+ Отсутствие ароматического вещества
Работа без слива	Форсунка 4	
Объём дозирования в мл/мин.		+ Ароманасос
		+ Освещение
		+ Слив
Время работы в сек. для шага 1,2и 4		+ Форсунка 1
		+ Форсунка 2
Время работы в сек. для шага 3		+ Форсунка 3
		+ Форсунка 4
время работы в сек. только в шаге 3		

С помощью отдельных переключателей на лицевой панели (рис.2) можно установить различные параметры для отдельных функций.

### **Переключатель программ и тестов:**

Этим переключателем можно **(1) рабочий модуль выбрать** и **(2) протестировать отдельные функции управления.**

- (1) **Работа без слива:** слив это опция для слива ароматизированной воды после окончания программы. Это исключает длительное нахождение ароматизированной воды в трубах. Если вентиль слива не установлен, необходимо выставить рабочий модуль в положение «Работа без слива».

**Работа с 5 (10) сек. слива:** Этот режим установлен на всех душах оснащённых вентилями слива. Время слива (5 или 10 сек.) устанавливается в зависимости от длины труб с которых сливается вода с ароматом.



- (2) До установки модуля должны быть протестированы отдельные функции душа. **Каждая функция дополнительно показывается включением соответствующей лампочкой LED справа от переключателей на лицевой панели.**

**Насос:** при установке в это положение , насос начинает работать. Функция также показывается LED сверху на штекере насоса. Насос работает только при наличие ароматического вещества в ёмкости или при закороченном датчике отсутствия аромата.



**Слив:** при этом положение открывается вентиль слива (если установлен). **!!** Пожалуйста обратите внимание, чтобы к системе слива был подключен шланг, если вентиль слива смонтирован!! Функция также показывается LED на штекере магнитного вентиля.



**Тест Форсунки 1 – Форсунки 2 – Форсунки 3 – Форсунки 4:**

В этих положениях переключателя открываются соответствующие магнитные вентили. Функция также показывается LED на штекере магнитного вентиля (см. слив).

Перед тестированием необходимо включить главный выключатель на боковой стороне блока управления!!!

Каждый тест длится только 60 сек., затем тест прекращается и моргает зелёная лампочка „Работа“.

Перед тестированием необходимо включить главный выключатель на боковой стороне блока управления!!!

Каждый тест длится только 60 сек., затем тест прекращается и моргает зелёная лампочка „Работа“.

**Объём дозирования мл. в минуту:**

Этим переключателем устанавливается интенсивность/объём аромата дозирующего насоса в мл./мин..

**Время работы программы шаг 1-2-4 в сек.:**

установка времени работы от Откл. – 40 сек.

**Время работы программы шаг 3 сек.:**

установка времени работы от Откл. – 90 сек.

**Изменение времени программа шаг 3.1-3.2-3.3 в сек.:**

установка времени работы для от Откл. – 10 сек.

**!!! ПОЖАЛУЙСТА ОБРАТИТЕ ВНИМАНИЕ: ЧТОБЫ НИКАКОЙ ПЕРЕКЛЮЧАТЕЛЬ НЕ СТОЯЛ В ПОЛОЖЕНИЕ „OFF“ или „AUS“!!!**



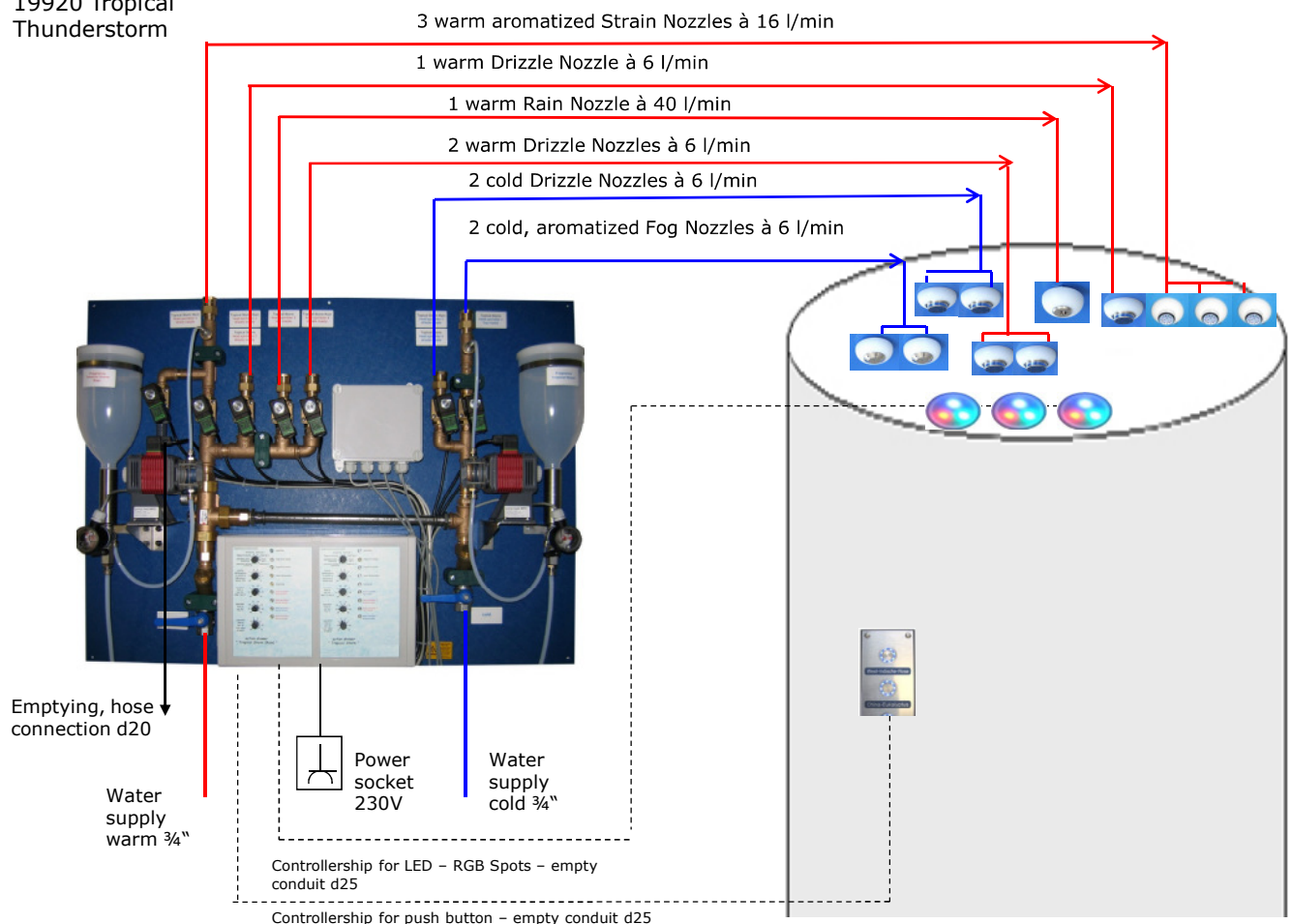
- 15) Фильтр холодной воды ¾"
- 16) Шаровой кран холодной воды ¾"
- 17) Блок управления
- 18) Шаровой кран тёплой воды ¾"
- 19) Фильтр горячей воды ¾"
- 20) Датчик отсутствия ароматического вещества
- 21) Термосмеситель JRG ¾"
- 22) Ароматанасос – Мембранный насос

## 4. Монтаж

### 4.1 Монтажная схема

Плата управления душа „ Tropical Thunderstorm“ устанавливается в соответствующем месте как можно ближе к душу. Вода подключается согласно следующей монтажной схеме. Эл. питание подаётся с помощью кабеля с вилкой 230 В переменного тока.

19920 Tropical  
Thunderstorm



### Монтирует только обученный персонал!!!

- Перед точкой подключения управляющей техники к водопроводу, мы рекомендуем установить **фильтр**.
- Перед вводом в работу душа необходимо **промыть трубы подачи воды**. Эту работу необходимо **запротоколировать**.
- Для предотвращения отложения кальция в форсунках, мы рекомендуем использовать **воду с установленной жёсткостью (8° германская жёсткость)**.

### 5. Ввод в работу

Если вода и электричество подключены, можно начинать ввод в работу.

*Программный переключатель* установить в желаемое положение и *включить главный выключатель на левой стороне корпуса блока управления*. На выключателе горит красный и загорается зелёная LED лампочка „Работа“. После этого можно все функции тестировать, как описано выше (П.2). Теперь необходимо установить функционирование программы соответствующую с желаемым процессом слива ароматизированной воды.



свет

При первом заполнении ёмкости ароматического раствора автоматически воздух попадает в головку насоса. Для гарантирования надёжного функционирования насоса, необходимо удалить этот воздух. Для этого необходимо снять дозирующую трубку с дозирующего вентиля (см. рис.) и ароматическое вещество с помощью шприца всасать.

При следующих наполнениях ароматического раствора удаление воздуха не требуется!

После окончания тестирования, установить переключатель в желаемый режим. Теперь устройство готово к работе.

## 6. Обслуживание

При длительном неиспользовании душа, мы рекомендуем со всех водоводов слить воду и отключить главный выключатель на блоке управления. Если напор воды в душе не постоянный или уменьшится, почистить фильтр в подводах горячей и холодной воды. Результаты профилактики занести в следующий протокол.

			↓ <b><u>das muss gemacht werden!</u></b>
<b>1. <u>Wasserteil</u></b>	↓		↓
1.1 <u>Magnetventile in Testfunktion prüfen</u>	OK	<input type="checkbox"/>	<u>auswechseln</u> <input type="checkbox"/>
1.2 <u>Membranen Magnetventile 2 jährlich wechseln</u>	OK	<input type="checkbox"/>	<u>auswechseln</u> <input type="checkbox"/>
1.3 <u>Filtereinsatz des Vorfilters</u>	OK	<input type="checkbox"/>	<u>reinigen</u> <input type="checkbox"/>
1.4 <u>Filter Druckminderer</u>	OK	<input type="checkbox"/>	<u>reinigen</u> <input type="checkbox"/>
1.5 <u>Rohrtrenner prüfen</u>	OK		
1.6 <u>Funktion Thermomischer prüfen</u>	OK		
1.7 <u>gesamte Einheit auf Dichtheit prüfen</u>	OK		
<b>2. <u>Duft-Einheit mit Membranpumpe</u></b>			
2.1 <u>Funktion Pumpe</u>	OK	<input type="checkbox"/>	<u>auswechseln</u> <input type="checkbox"/>
2.2 <u>Ventileinsätze der Pumpe 2 jährlich wechseln</u>	OK	<input type="checkbox"/>	<u>auswechseln</u> <input type="checkbox"/>
2.3 <u>Membranen der Pumpe 2 jährlich wechseln</u>	OK	<input type="checkbox"/>	<u>auswechseln</u> <input type="checkbox"/>
2.4 <u>Funktion Dosierventil 3/8"</u>	OK	<input type="checkbox"/>	<u>reinigen</u> <input type="checkbox"/>
2.5 <u>Dosierleitungen prüfen</u>	OK	<input type="checkbox"/>	<u>auswechseln</u> <input type="checkbox"/>
2.6 <u>Funktion Leerschalter</u>	OK	<input type="checkbox"/>	<u>auswechseln</u> <input type="checkbox"/>
2.7 <u>gesamte Dufteinheit auf Dichtheit prüfen</u>	OK		
<b>3. <u>Düsen - Brausen</u></b>			
3.1 <u>Sprühbild Brausen in Testfunktion</u>	OK	<input type="checkbox"/>	<u>reinigen</u> <input type="checkbox"/>
3.2 <u>Ansicht Brausen</u>	OK	<input type="checkbox"/>	<u>reinigen</u> <input type="checkbox"/>
<b>4. <u>Steuerung</u></b>			
4.1 <u>Alle Funktionen prüfen</u>	OK	<input type="checkbox"/>	
4.2 <u>Alle Drehknöpfe vorhanden?</u>	OK	<input type="checkbox"/>	
4.3 <u>Kabeleinführungen prüfen</u>	OK	<input type="checkbox"/>	
<b>4. <u>Sonstige Arbeiten</u></b>			
4.1 <u>Duschtechnik gründlich reinigen</u>		<input type="checkbox"/>	

---



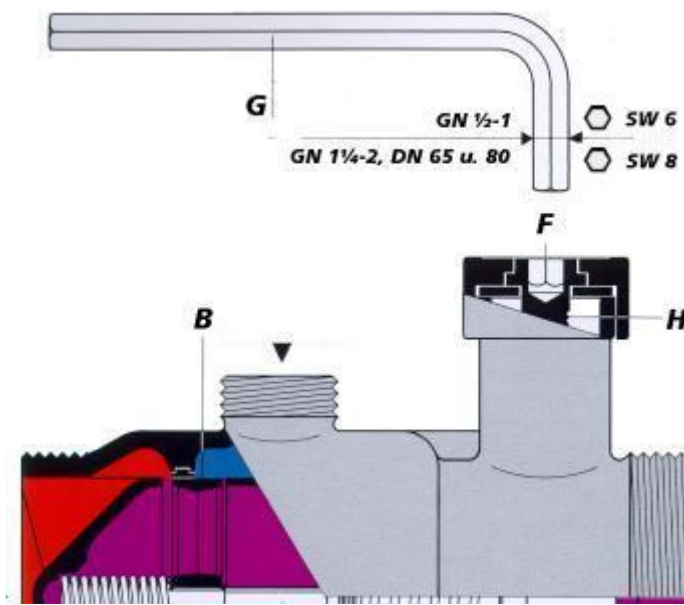
---



## 7. Установка температуры

**Смесители** выставляются на одну из стандартных температур ( **1** ), которые указываются на бирке температуры **F**.

Изменение выставленной производителем стандартной температуры возможно только в пределах ( **2** ) установленного диапазона изменения температуры воды:



шестигранным ключём **G** прокалывается центр бирки указателя температур **F**.

Температура воды повышается при вращение болта **H** по направлению часовой стрелки, при вращение против часовой стрелки-понижается.

Во время установки вода должна протекать через смеситель.



**Температура горячей воды должна быть минимум на 5 К выше температуры смешанной воды.**

Установленная стандартная температура °C	Границы смешанной воды – пределы установки °C	Изменение температуры смешанной воды при 1 повороте ключа
		GN 1/2 - 1
25	20-30	примерно. 6 К
40	30-45	
48	36-53	
55	45-65	

## 8. Перечень элементов

### Водная часть :

10423	шаровой кран G 1/2" PN25, Ms/PTFE-FKM внутренняя-/внешняя резьба
10424	шаровой кран G 3/4" PN25, Ms/PTFE-FKM внутр.-/внешняя резьба
11479	фильтр Ms 1/2"
12887	фильтр Ms 3/4"
14680	магнитный вентиль Ms 1/2" - 230V 2/2-Wege
17146	магнитный вентиль Ms 3/4" - 230VAC 2/2-Wege
13082	штекер магнитного вентиля с LED с кабелем 1,5м 230V
15108	вентиль дозирования аромата 3/8" VA
14871	разделитель систем 1/2" - R295 для питьевой воды DIN 1988 при 0,3 бар 2,5 м <sup>3</sup> при 1,0 бар 4,5 м <sup>3</sup>
17444	смеситель 1/2" DN 15 пределы регулирования 30-45°C в комплекте с 3 гайками (2 с обратными вентилями)
17808	смеситель 3/4" DN 20 пределы регулирования 30-45°C в комплекте с 3 гайками (2 с обратными вентилями)

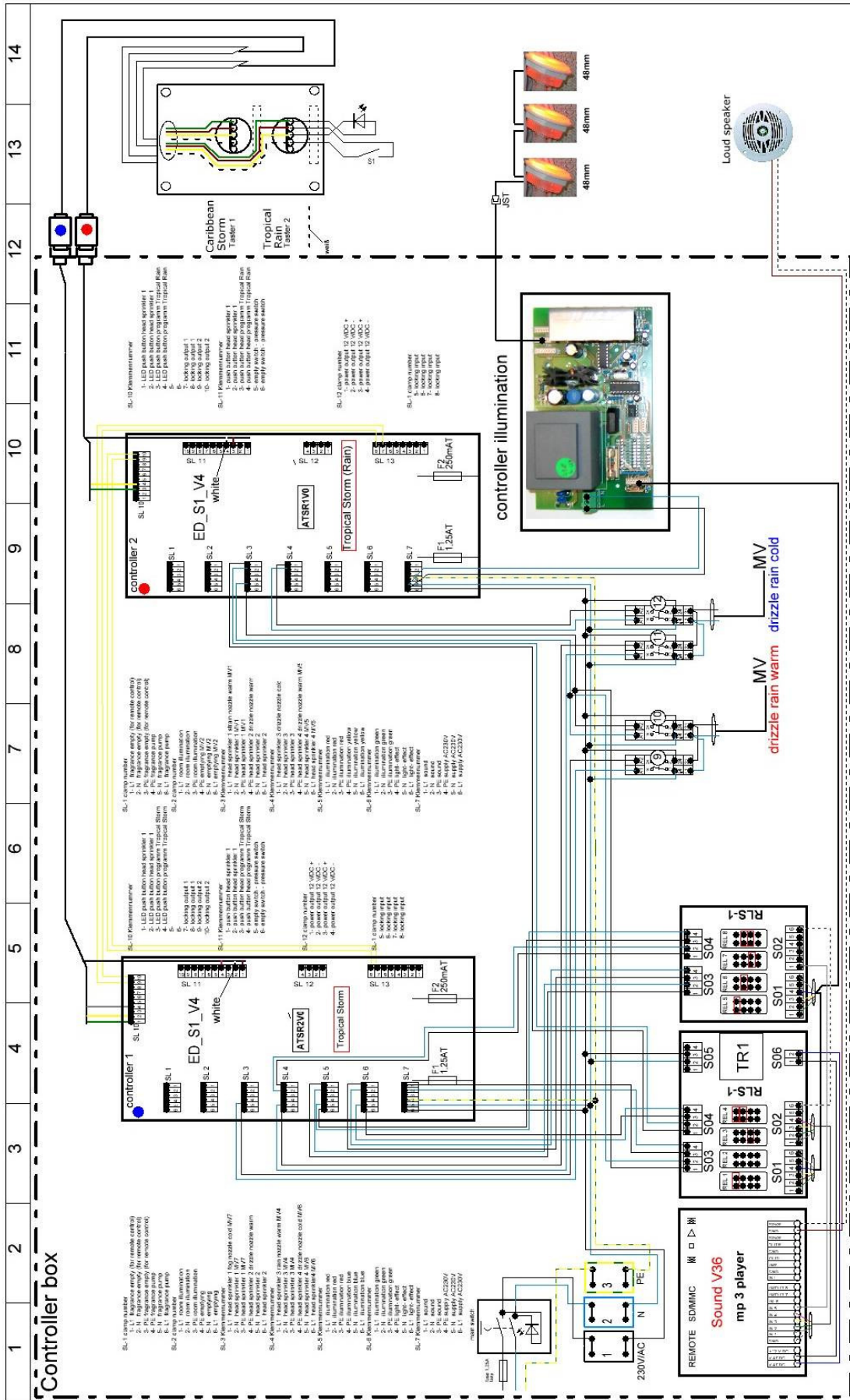
### Дозирующая техника:

19723	насос ES-B11 в комплекте
10726	мембрана дозирования для ЕНВ10, тефлоновое покрытие
12840-1	головка насоса в комплекте
12841	всасывающее соединение комплект насоса для головки ММ-насос 1/8" соединение
12842	выталкивающее (выход) насоса в комплекте для головки ММ-насоса 1/8" соединение
15108	дозирующий вентиль для ароматического раствора 3/8" VA подсоединение 4x1
10432	трубка дозирования PTFE di 4x1мм натурального цвета
10433	трубка дозирования PTFE di 6x1мм натурального цвета
16975	запасная ёмкость для ароматического вещества

### Блок управления:

13508	плата управления для душа дождя-/тумана V1 встроенная в крышку
10959	корпус блока управления 240/160/90
11463	шарниры для корпуса
11361	предохранитель 5x20 -1,25А
11031	головка для переключателя 6 мм с носиком
17338	ось для переключателя 15мм

### 9. Схема соединений



Änderungen		Bezeichnung	
Datum	Name	Datum	Name
		19290 Tropical Thunder	
gez.:		Zeichnungs-Nr.:	
gepr.:			
Norm:			

**VDT**  
 Werner Dosiertechnik  
 Hettlinger Straße 17  
 86637 Wertingen