



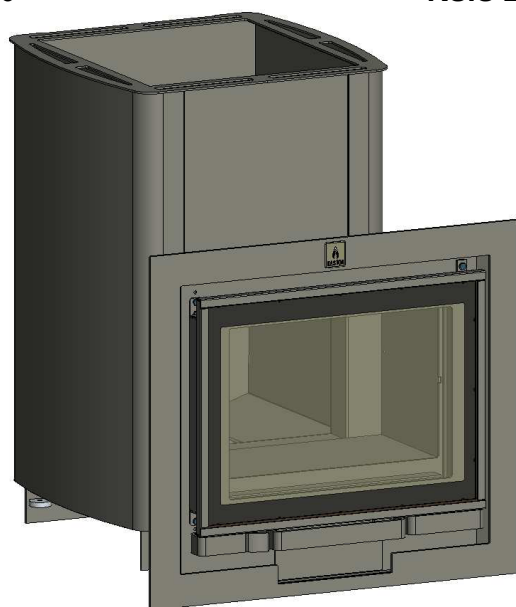
KASTOR KSIS 20, 27, 37. TS1 ja VO/VV asennus- ja käyttöohje



KSIS-20



KSIS 20-V



KSIS 20 TS1

KASTOR K SIS 20, 27, 37. TS1 ja VO/VV asennus- ja käyttöohje	1
1. Ennen asennusta	5
1.1. Pakkauksen sisältö ja sen tarkastaminen	5
1.2. Huomioitavia seikkoja ja määräyksiä	5
2. Asennus ja käyttöönotto	5
2.1. Käyttökuntoon laitto ja esipoltto	5
2.2. Kiuaskivet, kiuaskivien asettelu	7
2.3. Kiukaan alusta	7
2.4. Suojaetäisyydet ja suojaukset	8
2.5. Kiukaan liittäminen tiilihormiin	8
2.6. Liittäminen Kastor- valmishormiin	9
2.7. Kiukaan luukku ja kätisyyden vaihtaminen	9
2.7.1 Kiukaan luukku ja kätisyyden vaihtaminen K SIS TS1 (kuva 3 ja 4)	9
2.7.2. Etukehysten irrotus K SIS TS1	10
2.8. Ilmanohjainlevy	10
2.9. Yleisiä ohjeita vaurioiden välttämiseksi	10
3. Kiukaan käyttö	11
3.1. Polttoaineet	11
3.2. Vedon säätö	11
3.3. Lämmitystehon säätö	11
4. Huolto	12
4.1. Kiukaan puhdistus	12
4.2. Tuhkan poisto	12
4.3. Nuohous	12
4.4. Kiukaiden lasin irrotus ja puhdistus	13
4.4.1. Lasin vaihtaminen (kuva 2.9)	13
4.4.2. Lasin vaihtaminen K SIS TS1 (kuva 5)	13
5. Ongelmatilanteet	13
6. Takuu ja valmistajan tiedot	15
7. Kuvat, bilder, pictures, рис	30

Инструкция по монтажу и эксплуатации дровяных каменок серии KASTOR KSIS (KSIS-20, KSIS-27, KSIS-37) (KSIS 20, 27,37 TS1)	16
1. ПЕРЕД МОНТАЖОМ	17
1.1. Содержание комплекта каменки и его проверка	17
1.2. Учесть до монтажа	17
2. ПОДГОТОВКА К ЭКСПЛУАТАЦИИ И МОНТАЖ	17
2.1. Подготовка каменки к эксплуатации и первая растопка	17
2.2. Камни и их расположение	19
2.3. Основание каменки	19
2.4. Безопасные расстояния и защита	20
2.5. Присоединение каменки к кирпичному дымоходу	21
2.6. Присоединение к модульному дымоходу Kastor	21
2.7. Дверца каменки и изменение направления открывания	22
2.7.1 Дверца каменки и изменение направления открывания дверцы SagaTS1 (рис. 3 и 4)	22
2.7.2. Демонтаж передней рамы SagaTS1	22
Передняя рама прикреплена с помощью болтов к верхнему и нижнему краям. Снимите болт	22
2.8. Направляющая заслонка воздуха	23
2.9. Общие инструкции по предотвращению повреждений	23
3. Эксплуатация каменки	23
3.1. Топливо	23
3.2. Регулирование тяги	24
3.3. Регулирование мощности нагрева	24
4. ОБСЛУЖИВАНИЕ	25
4.1. Чистка каменки	25
4.2. Удаление золы	25
4.3. Прочистка каменки	26
4.4. Снятие и очистка стекла каменки	26
4.4.2. Замена стекла KSISTS1 (рис. 5)	26
5. ПРОБЛЕМЫ И ИХ РЕШЕНИЕ	27
6. ГАРАНТИЯ И СВЕДЕНИЯ ОБ ИЗГОТОВИТЕЛЕ	28
7. Kuvat, bilder, pictures, рис	30

KASTOR KSIS-sarjan puukiukaiden asennus- ja käyttöohje

(KSIS-20, KSIS-27, KSIS-37)(KSIS-TS1)(KSIS VO/VV)

Säästä nämä käyttöohjeet myöhempää käyttöä varten.

Käyttöohjeet tulee antaa asennuksen jälkeen saunan omistajalle tai sen käytöstä vastaavalle.

Perehdy ohjeeseen ennen asennusta ja käyttöönottoa.

KASTOR- PUUKIUKAAT

Kiitämme osoittamastasi luottamuksesta Kastor- tuotetta kohtaan. Olemme valmistaneet puukiukaita kauemmin kuin yksikään yritys maailmassa, lähes vuosisadan. Tuossa ajassa olemme oppineet tulesta ja sen käsittelystä paljon, myös sen herkkyydestä. Tulen tekeminen on jokamiestaito, sen vaaliminen lähes taidetta. Seuraamme tuotteidemme suunnittelussa ja valmistuksessa kahta ohjenuoraa: mestarin kädenjäljessä ei näy mitään turhaa, eikä mestarin kädenjälkeä saavuteta heikkolaatuisilla materiaaleilla. Tuotteemme ovat yksinkertaisia ja varmatoimisia, vaikka niiden pelkistetyn olemuksen taustalla on ratkaisuja, jotka ovat syntyneet vuosikymmenien kokemuksella ja nykyaikaisen teknologian turvin.

LAADUKKAAT MATERIAALIT

Käytämme tuotteissamme parhaita materiaaleja, joita olemme oppineet ajan myötä hankkimaan luotettavilta yhteistyökumppaneiltamme. Teräs on suomalaista Ruukin rakenneterästä, joka tasalaatuisuutensa ansiosta taipuu monimuotoisiin ratkaisuihin lujuutensa säilyttäen. Lasiluukkumme ovat Ceram- erikoislasia, joka kestää vähintään 800 °C ja joka kestävyystään huolimatta päästää tulen lämpöisen kajon ympäröivään tilaan.

TUNNEMME TULEN

Tuotteemme painavat huomattavan paljon, mikä jo sellaisenaan kertoo materiaaliemme tulenkestävyydestä. Teräksen paksuus ei kuitenkaan ole arvo itsessään, vaan sen oikea käyttö. On tunnettava tulen liike ja sen vaikutukset. Kuumiin ja siten kovimmalle rasitukselle altistuva kohta ei sijaitse välittömästi tulen yläpuolella vaan siellä, minne lämpö johdetaan. Tulta on myös ruokittava ilmalla, jotta se palaa mahdollisimman puhtaasti ja lämmittää taloudellisesti.

YLIVOIMAISTA TEKNIKKAA

Kiukaamme lämpiävät jopa pesällisellä puuta ja säilyttävät lämpönsä pitkään liekin sammuttua. Tämä ainutlaatuinen ominaisuus on monen tekijän summa, joista laadukkaiden materiaalien ohella merkittävimpiä ovat: Coanda-ilmankiertojärjestelmä, ilmanohjainlevy, suuret ja syvät kivitilat sekä tukevut luukut. Näistä ja muista teknisistä innovaatioistamme sekä monipuolisista kokonaisuutta tukevista asennustarvikkeista voit lukea enemmän osoitteesta www.kastor.fi tai esitteestämme.

1. Ennen asennusta

Tarkasta tuote ja pakkauksen sisältö heti vastaanottaessa. Ilmoita mahdolliset kuljetusvaurioista heti kuljettajalle.

1.1. Pakkauksen sisältö ja sen tarkastaminen

Kiuaspaketti sisältää:

- Kiuas
- Tulipesässä
 - Asennusohje
 - Arina
 - Ilmanohjainlevy
 - Liitosputki
- Yksi teräksinen korkki (kiukaan päällä olevassa etummaisessa nuohousreiässä)

1.2. Huomioitavia seikkoja ja määräyksiä

Asennuksessa ja käytössä on noudatettava tämän ohjeen ja viranomaisten määräyksiä. Kiuasta ei saa käyttää muuhun tarkoitukseen, kuten esim. vaatteiden kuivaukseen, rakennusaikaiseen rankkaan lämmitykseen jne. Laitetta ei myöskään saa käytön aikana tai sen ollessa lämmin peittää millään tavalla.

Tarkista myös seuraavat asiat ja niiden vaikutus kiukaan asennuspaikan valintaan:

- Turvaetäisyydet palavapintaisiin sekä palamattomiin rakenteisiin (kohta 2.3 ja 2.4)
- Piippuliitännän paikka (mahdollisen vanhan piipun liitännän korkeus lattiasta ja mahdollisen uuden piipun asennusreitti)
- Lattian materiaali (palava, palamaton, kaakeloitu ja vesieristetty)

2. Asennus ja käyttöönotto

2.1. Käyttökuntoon laitto ja esipoltto

- Aseta kiuas ulkona palamattomalle alustalle.
 - ilman kiviä
 - vesisäiliöllisen kiukaan säiliö vedellä täytettynä
- Poista kiukaasta kaikki mahdolliset tarrat ja suojamuovit.
- Tarkasta että arina ja ilmanohjainlevy (luku 2.8) ovat paikoillaan.
- Asenna mukana tuleva liitosputki kiukaan päällä olevaan luukunpuoleiseen savuaukon reikään
- ESIPOLTTO: Esipolton tarkoitus on poistaa kiukaasta ulkotiloissa palavat suoja-aineet pois ja kovettaa kiukaan pinnoite. Polta tulipesässä muutama kova pesällinen puita. Esipolta kiuasta ulkona niin kauan ettei käryä tule kiukaasta.
- Siirrä esipolton jälkeen jäähtynyt kiuas saunaan.
- Huolehdi saunan hyvästä tuuletuksesta ensimmäisillä lämmityskerroilla.

2.1.1 ASENNUS SEINÄN LÄPI JA KEHYKSEN SOVITTAMINEN

Huomioi myös kohdan 2.6. ohjeet hormiasennuksesta.

Asennus seinän läpi:

- Poista edestä peitekehys. (jos on paikallaan)
- Löysää kehyksen kiinnitysruuvit (4 kpl kummallakin puolella, niitä ei tarvitse poistaa).
- Irrota kehys sivussa olevista ruuveista nostamalla ylöspäin ja vedä sen jälkeen eteenpäin ruuveista irti.
- Vedä suuluukunkehys pois väliputkesta.

- Tee saunan puolelta mitoittaen seinään mitoiltaan 440mm(lev) x 560mm(kork) reikä, jolloin jatkettun suuluukun ympärille joka puolelle jää palovillalle tilaa 20 mm. **Huomioi myös myös mahdollisesti käytettävän kiukaan suoja-alustan kiuasta nostava vaikutus, esim. 60mm joka on lisättävä aukon korkeuteen saunan lattiasta mitaten.**
- Asenna kiuas paikoilleen löylyhuoneen puolelle. Asenna jatkettava suuluukunkehys 5cm pidemmälle kuin seinän paksuus on (jolloin kehyksen kiinnittäminen toisen huoneen puolelta on helppoa).
- Tiivistä jatkettun suuluukun ja seinän välinen rako palonkestävällä kivivillalla. **Huomioi villanvalmistajan ohjeet!**
- Asenna peitekehys paikoilleen ruuveihinsa.
- Kiristä ruuvit, niin että peitekehyyksen alareuna on lähellä lattiaa.
- Työnnä suuluukunkehystä niin että peitekehys asettuu hyvin paikoilleen seinää vasten. **Huomioi kiukaan suojaetäisyydet kohdan 2.3.mukaisesti.**
- Kiinnitä suuluukunkehyyksen lukitus ruuvit. Nämä sijaitsevat kehyksen sisällä molemmilla sivuilla (poraruuvit 2kpl).
- Kiinnitä ja keskitä tuhkalaatikon etummainen suojaputki ruuvilla. Tämä sijaitsee edessä keskellä alhaalla (poraruuvi).
- Jatka tuhkalaatikko sopivan mittaiseksi jatkopalan avulla. Oikea mitta on 10mm lyhyempi kuin kiukaan sisäsyvyys edestä peräseinään mitattuna. Kiinnitys tuhkalaatikon ulkopuolelta poraruuveilla 3kpl.

ASENNUS SEINÄN LÄPI JA KEHYKSEN SOVITTAMINEN, TS1-luukulla

Kiukaan jatkokaulalla etukehyksen takana on kolme kappaletta kooltaan 5 x 30 mm ilmareikiä sekä yläpinnassa että alapinnassa. Näitä reikiä ei saa peittää villoitettaessa, sillä silloin ilmankierto lasille tukkeutuu ja luukun lasi nokeentuu! Luukun ei myöskään kuulu painua täysin kiinni seinään, väliin jää n 5–8 mm ilmarakoa.

Asennus seinän läpi:

- Tee seinään mitoiltaan sellainen reikä, että jatkettun suuluukun ympärillä joka puolella on tyhjää tilaa n. 10–20 mm. Leveys 445mm korkeus 500mm..
- Irrota luukun kehys vetämällä pois seinänläpimenoputkesta.
- Työnnä kiuas saunahuoneen puolelta paikoilleen.
- Työnnä jatkettava suuluukunkehys läpimenokaulan päälle ja tuhkalaatikon putki myös, etureunastaan se menee etuseinän hahloon. Kiinnitetään edestä ruuvilla.
- Asenna kiuas paikoilleen löylyhuoneen puolelle. Vedä jatkettavaa suuluukunkehystä 5cm pidemmälle kuin seinän paksuus on
- Tiivistä jatkettun suuluukun ja seinän välinen rako palonkestävällä kivivillalla. Huomioi villanvalmistajan ohjeet! Älä peitä villalla karmin yläreunassa olevia ilma aukkoja. Sijaitsevat heti etukehyksen yläreunan takana.
- Työnnä suuluukunkehystä niin että peitekehys asettuu hyvin paikoilleen seinää vasten ja kiinnitä suuluukunkehys tunnelin sisältä kahdella ruuvilla.

Työnnä suuluukunkehystä niin että peitekehys asettuu hyvin paikoilleen seinää vasten ja kiinnitä suuluukunkehys tunnelin sisältä kahdella ruuvilla.

2.1.2 VESISÄILIÖ

Vesisäiliön kansi

Nosta vesisäiliön kansi pois (poista suojamuovi kannesta) ja kiinnitä kannen nuppi ruuvilla siten, että nuppi tulee kannen ulkopuolelle.

Vesisäiliön hana

Kuljetusvaurioiden välttämiseksi vesisäiliöllisen kiukaan hana on asennettu sisäpuolelle. Mukana ovat hana, kaksi tiivistettä ja mutteri. Vesihana kiinnitetään saunanpuolelle Kiinnitys tehdään: (Kuva1)

- Vesisäiliö nostetaan paikoiltaan.
- Ensimmäinen tiiviste asetetaan hanan kierreosalle.
- Hana työnnetään kiukaan vaipan reikään.
- Toinen tiiviste asetetaan hanan kierreosalle vaipan sisäpuolelle
- Vesisäiliö nostetaan paikalleen ja sen reikä asetetaan hanan kierreosalle.
- Aseta vesisäiliönreuna sivukannakkeen päälle
- Mutteri hanankierreosalle, kiristetään sopivalla avaimella vesisäiliön sisältä.

2.2. Kiuaskivet, kiuaskivien asettelu

Käytä kiukaassa yli 10cm kokoisia peridotiitti- tai oliviinikiviä tai tummahkoja luonnonkiviä. Pese kivet aina ennen käyttöä. Kiviä ei saa latoa liian tiiviisti eikä kukkuralle – aseta ne paikoilleen siten, että kivien väliin jää riittävästi ilmaa. Kivitiilan syvissä sivuissa lato kivet pystyyn niin että kuuma ilma pääsee väljästi virtaamaan kivien välistä ylöspäin lämmittäen myös ylempiä kiviä. Täytä kivitila reunoja myöten, litteät kivet pystyasentoon, (kuva 2.2) maksimi kivimäärä on noin 60kg.

Kivien koolla, kivimäärällä ja sekoittamalla eri kivilaatuja keskenään voidaan tasapainottaa löylyominaisuudet saunaan ja saunojan mieltymyksiin sopivaksi. Koska nämä seikat aina eroavat toisistaan, ei yleispätevää ohjetta voida antaa - kokeilemalla ja asettelemalla kiuaskivet uudelleen löydät itsellesi sopivan vaihtoehdon.

Kiukaan toiminnan kannalta on oleellista, että kuuma ilma pääsee kiertämään kivien välistä lämmittäen kivet nopeasti. Jos kivet ovat liian pieniä tai ne on aseteltu väärin, lämpiää vain sauna eivätkä kivet!

2.3. Kiukaan alusta

Kiuas asennetaan vaakasuorasti, liikkumattomalle ja vakaalle palamattomalle tai paloeristetyille alustalle. Tällainen on joko erillinen Kastorin oma kiukaan suoja-alusta, tai eteenpäin viettäväksi ja sileäksi valettu vähintään 60mm paksu betonilaatta.

Kiukaan etukulmissa on paikat säätöruuveille, joiden avulla voidaan säätää kiuas vinolla lattialla suoraan. Säätöjalat löytyvät tarvikepussista kiukaan tulipesästä. Kierrä ne paikalleen ja säädä tarpeen mukaan.

Kiuasta ei suositella asennettavaksi suoraan kaakelilattialle, koska mm. kosteussulut ja laattaliimat saattavat sisältää lämmölle alttiita aineita.

Palavista materiaaleista valmistetun lattian paloeristys.

Kiukaan eteen 400mm

Kiukaan sivuille 250mm

Kiukaan taakse 250mm

(tai sivuilla ja takana suojaeristettyyn seinään asti; (kuva 2.3.)

2.3.1. Asennus puulattialle valetulla betonilaatalla

Puulattialle suosittelemme asennusta eteenpäin viettäväksi ja sileäksi valetulle 60mm paksulle betonilaatalle, minkä alla on korokkeilla tehty ilmarako lattiaan. Kiuas suoritetaan kiukaan säätöjalkoja säätämällä.

HUOM! Tarkista aina puulattian kantavuus, kiuas painaa kiviin yli 100kg.

2.3.2. Asennus kaakeloidulle ja vesieristetylle lattialle.

Pelkkä Kastor- kiukaan suoja-alusta riittää, erillistä eduslevyä ei tarvita.

2.4. Suojaetäisyydet ja suojaukset

2.4.1. Suojaetäisyydet

Kiviseiniin suojaetäisyys on 50mm kiukaan ulkopinnoista, mieluummin 100mm riittävän ilmankierron aikaansaamiseksi. Näin kiukaan voi asentaa aukkoon kiukaan leveys + 200mm (esim. KSIS-20 aukko on 490mm + 200mm = 690mm).

Palava-aineisiin materiaaleihin suojaetäisyys on 500mm kiukaan ulkopinnoista. Kiukaan eteen on lämpösäteilyn sekä kiukaan työskentely- ja huoltotila huomioiden syytä jättää suojaetäisyyttä 1000mm. Minimissään edessä suojaetäisyydeksi riittää 500mm, tällöin on kuitenkin varmistettava, että kiukaan edessä olevan paneelin lämpötila ei ylitä 85°C koepolton aikana.

Savuputki lähtee kiukaan päältä eristämättömällä yhdysputkella ja sen vaatima suojaetäisyys on 1000mm joka suuntaan.

Suojaetäisyys vesisäiliöllisen kiukaan säiliön puolella on palava-aineisiin materiaaleihin 150mm. Suojaetäisyyksiä voidaan kuitenkin pienentää alla olevien ohjeiden mukaisilla suojauksilla, jolloin kiuas voidaan asentaa esimerkiksi 1100mm levyiseen aukkoon (esim. KSIS 20 aukko on 490mm + 250mm = 740mm).

Kun etäisyys kiukaan yläpinnasta kattoon on vähintään 1200mm, ei katon suojausta tarvita.

2.4.2. Suojaetäisyyksien pienentäminen

Taka- ja sivusuuntaisia suojaetäisyyksiä voidaan pienentää 50 % yksinkertaisella ja 75 % kaksinkertaisella kevyellä suojauksella. Suojaus voi olla joko 1mm paksu metallilevy tai 7mm kuituvahvisteinen sementtilevy (ei paperi- tms. pinnoitettu kipsilevy) (kuva 2.4.2.).

Seinän ja suojausten väliin jätetään 30mm tuuletusvälit (samoin kaksinkertaisen suojauksen levyjen väliin). Suojauksen tulee olla irti lattiasta ja katosta. Jos saunassa on palava-aineinen lattia kiukaan edessä, suojattava alue ulotetaan 100mm luukun molemmille sivuille sekä vähintään 400mm sen eteen, suojauksen on tällöin oltava vähintään 1mm paksu metallilevy.

Jos kiuas asennetaan niin, että se on takaa ja toiselta sivulta tiiliseinää tai -muuria vasten, riittää turvaetäisyydeksi 50mm sivulle ja 50mm taakse. Jos kiuas on takaa ja kahdelta sivulta tiiliseinää tai – muuria vasten, on suositeltavaa jättää 100mm tilaa molemmille sivuille kiukaan ilmankierron varmistamiseksi. Taakse riittää edellä mainittu 50mm.

Eristämättömän yhdysputken suoja-etäisyydet pienentäminen tapahtuu samoin kuin kiukaissa. Piipun eristetyn osan on saunassa aina yllettävä 400mm välikaton alapuolelle.

Savupiippujen suoja-etäisyys palava-aineisiin materiaaleihin vaihtelee tuotekohtaisesti, tarkista piipun valmistajan ohjeet. Epäselvissä tapauksissa käänny paikallisten paloviranomaisten puoleen.

2.5. Kiukaan liittäminen tiilihormiin

Kiuas voidaan liittää tiilihormiin päältä. Tiilihormiliitännän osalta on huomioitava kohdassa 2.4. mainitut suojaetäisyydet ja suojaukset sekä tiilihormien muurausohjeet. ulompi takavaippa. Irrota sisemmässä takavaipassa olevan reiän peittävä levy ruuvitaltalla. Siirrä takasavuaukon peittävä kansi kiukaan päällä olevan takimmaisena aukon kanneksi. Aseta kiukaan mukana tullut liitosputki kiukaan takasavuaukkoon. Työnnä kiuas paikoilleen. Varmistu, että liitosputki asettuu hyvin hormiin tehtyyn aukkoon. Tiivistä liitosputken ja hormin välinen tyhjä tila

joustavalla tulenkestävällä materiaalilla, esim. palovillalla. Läpivienti siistitään Kastor- peitelevyllä, joita saa rautakaupasta. Peitelevy kiinnitetään tiilihormiin metallisilla kiinnikkeillä tai tulenkestävällä massalla. (kuva 2.5.1.)

2.5.1. Päältä liittäminen

Tee tiilihormiin 2-3cm liitosputkea suurempi aukko.

Päältä liittäminen tehdään 45° mutkaputken avulla, joka on käännettävissä hormiin nähden sopivalle kohdalle. 45° mutkaputkia saa ostaa erikseen rautakaupasta. Mutkaputkea voi tarvittaessa jatkaa jatkosputkella. Asenna kiukaan oma liitosputki kiukaan laella olevaan luukunpuoleiseen yläsavuaukkoon (toinen on nuohousaukko, piippua ei saa asentaa siihen!). Ko. mutkaputki asennetaan kiukaan oman liitosputken päälle. Saha tarvittaessa mutkaputki ja mahdollinen jatkoputki sopivan mittaiseksi. Varmista, että putki menee riittävästi piipun sisään (ei kuitenkaan liian pitkälle tukkien piipun).

Putken ja tiilihormin välinen rako tiivistetään joustavalla tulenkestävällä materiaalilla, esim. palovillalla. Läpivienti siistitään Kastor- peitelevyllä, joita saa rautakaupasta. Peitelevy kiinnitetään tiilihormiin metallisilla kiinnikkeillä tai tulenkestävällä massalla. (kuva 2.5.2)

2.6. Liittäminen Kastor- valmishormiin

Kastor- kiuas voidaan liittää päältä tehdasvalmisteiseen Kastor- valmishormiin.

Varmista, että valmishormi tulee oikein valituksi huomioiden mm. kiukaan malli, hormin korkeus, ulkoiset olosuhteet, lämpötilaluokka T 600 jne. Parhaan toimivuuden saavuttamiseksi suositellaan aina asennettavaksi myös savupeltilaite. (kuva 2.6.)

- Aseta kiukaan oma liitosputki kiukaan luukunpuoleiseen savuaukkoon.
- Asenna liitosputken päälle eristämätön yhdysputki ja mahdollinen jatkosputki. Saha tarvittaessa yhdysputki ja jatkosputki sopivan mittaiseksi.
- Savupeltilaite tulee eristämättömän ja eristetyn osuuden väliin, tai ensimmäiseen eristettyyn piippumoduuliin
- Savupeltilaitteen päältä jatketaan eristetyllä piipulla. Eristetyn savupiipun on oltava vähintään 400mm välikaton alapuolella. Noudata Kastor- valmishormien asennus- ja käyttöohjeita.

Noudata myös edellä mainittuja suojaetäisyyksiä palaviin ja palamattomiin materiaaleihin.

Helo Oy ei vastaa eikä takaa muiden valmistajien valmishormien sopivuutta ja toimivuutta Kastor-kiukaiden yhteydessä. Helo Oy ei ole vastuussa muiden valmistajien valmishormien laadusta. Lämpötilaluokan on oltava piipulla T 600.

2.7. Kiukaan luukku ja kätisyyden vaihtaminen

Luukun kätisyyttä ei voi vaihtaa.

2.7.1 Kiukaan luukku ja kätisyyden vaihtaminen KSIS TS1 (kuva 3 ja 4)

Takkasydäimestä voidaan luukunkätisyys vaihtaa seuraavasti:

Irrotus:

- Irrota luukun yläsarana 1 (2kpl pultteja) ja pidä luukusta samalla kiinni ettei tämä pääse putoamaan.
- Irrota luukun alasarana 2 (2kpl pultteja). (Kuva 3)
- Poista jousi ja pidin (jos asennettu).
- Laske luukku lattialle/ pöydälle jatkotoimenpiteitä varten.
- Aseta luukun alasarana toiselle puolelle ja kiinnitä se pulteilla runkoon.
- Irrota luukun lukitusvasteet rungosta ja kiinnitä ne toiselle puolelle vastaaviin reikiin.

Kätisyydenvaihto:

- Käännä luukku ympäri.

- Irrota kahvan pultti 4i ja ota kahva pois 8.
- Irrota yläakselin pultti 5 ja ota lukituskieli 6 pois.
- Poista akseli 7 ja käännä se ympäri.
- Laita lukituskielet paikalleen akselin päihin 6-10. Koukkumainen osa ulospäin. (kuva 4)
- Työnnä kahvanakseli alareistä ulos.
- Aseta kahvan kiinnitysakseli 9 lukituskielen hahloon ja kahva 8 akselin toiseen päähän.
- Kiinnitä pultilla 4 ja prikalla.
- Laita yläakseli 11 yläreikään ja työnnä keskiakseli 7 lukituskieltä 6 vasten. Kiinnitä pultilla 5 akselin päästä.
- Kiristä päissä olevat pultit.

Luukun paikalleen asennus:

- Laita luukun alasarantappi alasaranan 2 reikään.
- Laita yläsarana 1 luukun ylätappiin ja kiinnitä yläsarana runkoon pulteilla. (Kuva 7)
- Tarkista luukun suoruus ja säädä tarvittaessa saranoista.
- Tarkista lukitus vasteen 3 asema, säädä tarvittaessa.

2.7.2. Etukehysten irrotus KSIS TS1

Etukehys on kiinnitetty ylä- ja alareunastaan ruuveilla. Irrota ruuvit

2.8. Ilmanohjainlevy

Kiukaan tulipesän takaosassa on irrotettava ilmanohjainlevy. Kiuasta ei saa käyttää ilman ilmanohjainlevyä! Mikäli ilmanohjainlevy kuluu käytössä, vääntyy tai muuten vahingoittuu, on se vaihdettava uuteen.

Ilmanohjainlevyn vaihtaminen

Irrota arina. Asenna ilmanohjainlevy tulipesän takaosaan siten, että sen kannatusosa on arinankannattimen päällä. Asenna arina paikoilleen. Tarkista levyn kunto riittävän usein. (Kuva 2.8./2)

2.9. Yleisiä ohjeita vaurioiden välttämiseksi

Kun tuot kiukaan saunaan, polta vielä ennen kivien lisäystä täysi pesällinen puita sauna mahdollisimman hyvin tuuletettuna, jolloin loputkin suoja-aineista palavat pois ja pinnoite kovettuu.

Kastor- kiuas on käyttövalmis ulkona suoritettuna esipolton ja kivien lisäyksen jälkeen. Varmista, että ilmanohjainlevy on kuvan 2.8./2 mukaisesti paikallaan.

Tutustu alla oleviin ohjeisiin ja noudata niitä:

- Muista jättää palamiselle ilmatilaa vähintään 10cm tulipesän lieskalevystä alaspäin.
- Älä lämmitä heti täydellä teholla jos olosuhteet ovat kylmät. Tiilihormi voi vaurioitua.
- Varo heittäjästä vettä suoraan lasiluukulle.
- Kiukaan käyttöikä lyhenee, jos kiuasta lämmitetään jatkuvasti punahehkuisena.
- Kiukaan käyttöikä lyhenee oleellisesti, jos se altistetaan suolaiselle vedelle. Kannattaa huomioida myös, että meren läheisyydessä kaivovesikin saattaa olla suolapitoista.
- Kiukaan käyttöikä vaikuttaa, mm. kiukaan sopivuus kokonsa puolesta saunaan, millä polttoaineella kiuasta lämmitetään, saunomiskerrat, kiukaan ohjeiden vastainen käyttö sekä yleinen huolellisuus.
- Kastor- kiukaat on suunniteltu ja testattu huolellisesti. Tutkimusten perusteella Helo Oy:ssä tiedetään, että mikäli kiuas käytössä vahingoittuu kohtuuttoman nopeasti (esim. seinämät repeytyvät tai palavat puhki, laki palaa puhki jne.) on kiuasta käytetty ohjeiden vastaisesti. Helo Oy ei vastaa tällaisista käyttöohjeiden vastaisesta käytöstä aiheutuneista vahingoista.

3. Kiukaan käyttö

3.1. Polttoaineet

Käytä Kastor- kiukaissa polttoaineena ainoastaan käsittelemätöntä puuta, mieluummin tukevaksi pilkottua sekapuuta, koivua tai leppää. Polttopuun pituus on maksimissaan noin 35cm. Märkä tai laho puu ei lämmitä hyvin.

Kiukaassa ei saa polttaa kyllästettyä puuta, naulaista puuta, lastulevyä, muovia, muovitettua pahvia tai paperia. Nestemäisiä polttoaineita ei saa käyttää edes sytytysvaiheessa, leimahdusvaaran vuoksi. Älä polta täysiä pesällisiä liian pieneksi tehtyä puuta, kuten lastua ja pientä puusilppua niiden suuren, hetkellisen lämmitystehon vuoksi.

Lämmityspuita ei saa säilyttää kiukaan välittömässä läheisyydessä. Muista kiukaan suojaetäisyydet. Tuo saunan sisälle ainoastaan se määrä polttopuita, joka voidaan saman tien laittaa tulipesään.

3.2. Vedon säätö

Kiuas on suunniteltu toimimaan parhaimmillaan hormin alipaineen ollessa noin 10–20 Pa. Jos savupiippu on pitkä, tämä optimaalinen alipaineraja ylittyy helposti. Ylityksen voit todeta mm. seuraavasti:

- Tuhkaluukulla ei voi säätää ilmamäärää.
- Liekit palavat liitosputkessa ja jopa savupiipussa.
- Palamisen humina on korvakuulolta kovaa.
- Lasiluukusta katsoen liekit syöksyvät kovalla voimalla kiukaan yläosaan.
- Sauna ja/tai kivet eivät lämpene alle tunnissa (vaikka kiuas on oikean kokoinen).

Tulta sytytettäessä on savupellin ja tuhkalaatikon aina oltava auki. Syttymisen jälkeen, kun tuli palaa hyvin, säädä ilmamäärä sopivaksi tuhkaluukulla. Yleensä tuhkaluukua pidetään auki 0,5 – 2cm palamisen aikana, vedosta riippuen.

Perusveto on oikea, kun palamisen säätö toimii tuhkaluukulla ja liekit nousevat rauhallisesti ylöspäin. Tällöin kiuas palaa puhtaammin, joskin se lämpenee hieman hitaammin kuin kovemalla vedolla.

Jos kiukaan perusveto on liian kova, vetoa voidaan myös säätää oikeaksi laittamalla esim. tulenkestävän tiilen pala tai lisävarusteena saatava vedonsäätölevy kiukaan yläosan sisälle, kaarevan lieskalevyn päälle. Mikäli tämä ei auta, perusvetoa voidaan säätää oikeaksi myös savupeltiä apuna käyttäen. Savupeltiä ei saa sulkea liikaa palamisen aikana – varo häikävaaraa!

3.3. Lämmitystehon säätö

Lämmitystehoon vaikuttaa polttoaineen laatu ja määrä. Älä polta kiukaassa liian pitkiä puita. Varo käyttämästä kiuasta jatkuvasti punahehkuisena.

3.3.1. Saunominen yhden pesällisen lämmityksellä, alta sytyttäminen

- Aseta tulipesään kaksi pienehköä sytytyspuuta arinan suuntaisesti.
- Lisää sytytyspuiden väliin hieman sytykkeitä. Sytytä sytykkeet.
- Laita sen jälkeen muutama polttopuu vinottain edellisten päälle.
- Sulje luukku ja aseta tuhkalaatikko noin 3cm raolleen.

Kun polttopuut ovat palaneet runsaat 5 minuuttia, oikaise ne palavina arinan suuntaiseksi.

Täytä tulipesä arinan suuntaisesti tukeviksi pilkotuilla polttopuilla. Sulje luukku ja anna tuhkalaatikon olla hetken aikaa auki noin 3cm.

Tämän jälkeen palamista hillitään pienentämällä tuhkaluukun rako alueelle 0,5 - 2cm. Tämän lämmitysvaiheen aikana tulee tulipesän seinien hehkua vain jonkin aikaa yläosaltaan punaisena. Normaalisti sauna on saunomisvalmis noin 40–50 minuutin kuluttua, eikä polttopuita tarvitse enää lisätä yhtä saunomiskertaa varten.

3.3.2. Saunominen yhden pesällisen lämmityksellä, päältä sytyttäminen

Päältä sytyttäminen poikkeaa perinteisestä saunan sytytystavasta. Tällä menetelmällä kiukaan ja kivien lämpeneminen on hieman hitaampaa kuin perinteisellä menetelmällä. Opettelemalla kiukaan ja piipun säädöille sopivan yhdistelmän, ero lämmitysajassa ei ole kuitenkaan kovin suuri.

Päältä sytyttäminen on ympäristöystävällisempi lämmitystapa, josta aiheutuu vähemmän päästöjä ja polttopuista saadaan enemmän lämpöenergiaa irti. Seurauksena voit saunoa pienemmällä puunkulutuksella kauemman aikaa.

- Tarkista että savupelti on reilusti auki.
- Käytä kuivia, mieluummin vähintään yhden vuorokauden sisällä pidettyjä polttopuita.
- Täytä tulipesä polttopuilla luukun yläpinnan korkeuteen asti.
- Laita päällimmäiseksi sytykkeitä, esim. pieniä tikkuja ja tuohenpalanen.
- Sytytä sytykkeet päältä.
- Sulje luukku ja aseta tuhkalaatikko noin 3cm raolleen.
- Kun tuli on palanut 5-10 minuuttia, voidaan palamista säätää pienentämällä tuhkaluukun rako alueelle 0,5 - 2cm. Rajoita ylivettoa tarvittaessa savupellillä.

Tämän lämmitysvaiheen aikana tulee tulipesän seinien hehkua vain jonkin aikaa yläosaltaan punaisena. Normaalisti voit mennä saunomaan noin 50–60 minuutin kuluttua, eikä puita tarvitse enää lisätä.

3.3.3. Lämmityksen jatkaminen toisella pesällisellä

Kylpemisen määrästä, kylmistä olosuhteista tms. johtuen voi lämmitystä joutua jatkamaan toisellakin pesällisellä.

Kun ensimmäisen pesällinen on muuttunut hiilokseksi (40–60 minuuttia vedon ollessa sopiva), laita pesään tukevia puita arinan suuntaisesti. Ellei saunaan mennä heti puiden lisäämisen jälkeen, voi tuhkaluukun jättää muutaman millimetrin raolleen. Pesällisen tuli pysyy nyt sopivana pitkän ajan. Kun menet saunomaan, lisää tarvittaessa tulipesään muutama polttopuu lisää.

4. Huolto

4.1. Kiukaan puhdistus

Kiukaan pinta voidaan puhdistaa heikolla pesuaineliuksella ja kostealla, pehmeällä liinalla pyyhkimällä.

Puhdista kiukaan lasi Kastorin Noki Pois- puhdistusaineella jota on saatavissa rautakaupoista.

4.2. Tuhkan poisto

Liiallinen tuhka heikentää arinan kestoa ja huonontaa palamista. Poista tuhka kylmänä aina ennen seuraavaa lämmitystä esim. metalliämpäriin tulipalovaaran välttämiseksi.

4.3. Nuohous

Kiukaan kivitilassa oleva vapaa luukku on nuohousluukku nuohousluukkuja (peitetty kannella). Kannella peitetystä aukosta puhdistetaan kiukaan sisäosat käytöstä riippuen 2–6 kertaa vuodessa.

Kiukaassa on päältä lähtevä hormi, hormista putoaa nokea kiukaaseen, josta se on poistettava.

4.4. Kiukaiden lasin irrotus ja puhdistus

Lasiluukku on käsiteltävä varoen. Luukku ei saa paistaa, eikä sitä saa sulkea niin, että sillä työnnetään puita kiukaan sisälle. Lasin puhdistus voidaan suorittaa Kastor Noki Pois- aineella.

4.4.1. Lasin vaihtaminen (kuva 2.9)

Lasia ei voi vaihtaa luukun ollessa paikallaan.

- Irrota luukussa olevat saranat (4 ruuvia). 1-2
- Irrota luukun reunoissa olevat ruuvit 3. Vastamutterit sijaitsevat sisäpuolella listan alla. Poista tiiviste 4-5 listoineen, ja samalla lasilistat 6 niiden alta.
- Poista mahdolliset lasinsirut 7 varovasti. Poista lasin tiivisteet 8, jos ne ovat huonokuntoisia.
- Teippaa uudet tiivistenaumat kehyksen reunaan entisten tilalle.
- Aseta lasi kehykseen ja keskitä se.
- Laita lasilistat paikalleen ja niiden päälle tiivistelistat. Työnnä ruuvit reikiinsä. Aseta mutterit. Kiristä kevyesti.
- Kiristä mutterit lopulliseen kireyteen.
- Tarkasta, että luukku toimii oikein ja lasi on tiivis.

Virheellisesti asennettu lasi voi heikentää palamista sekä vaurioittaa kiuasta takkaa ja lasia.

4.4.2. Lasin vaihtaminen KSIS TS1 (kuva 5)

Lasin vaihto luukun irrotuksen jälkeen.

- Irrota pystylistat 13 ja vaakalistat 13 ylhäältä ja alhaalta avaamalla ruuvit 12 luukun takapuolelta. Poista mahdolliset lasinsirut varovasti.
- Poista lasin tiivisteet 14, jos nämä ovat huonokuntoisia.
- Teippaa uudet tiivistenaumat kehyksen reunaan entisten tilalle.
- Aseta lasi kehykseen ja keskitä se.
- Laita pystylistat paikalleen ja työnnä ruuvit reikiinsä. Kiristä kevyesti. Laita vaakalistat paikalleen ja ruuvit reikiinsä. Kiristä ruuvit varovasti.
- Kiristä ruuvit lopulliseen kireyteen.
- Asenna luukku paikalleen.
- Tarkasta, että luukku toimii oikein ja lasi on tiivis.

Virheellisesti asennettu lasi ja luukku voi heikentää palamista sekä vaurioittaa takkaa ja lasia.

5. Ongelmatilanteet

Jos kiuas tai sauna ei toimi kuten niiden mielestäsi pitäisi toimia, tee tarkastus alla olevan listan mukaan. Varmista ensin että olet valinnut oikean kiukaan saunan ominaisuuksien mukaan. Katso kiukaan valintaohjeita Internet sivuiltamme www.kastor.fi ”Puukiukaat”, ”Valitse itsellesi sopivin kiuas”

Saunaan tulee savua, huono veto.

Onko savupelti auki?

Onko liitosputki liitetty tiiviisti sekä kiukaaseen että hormiin? Ilmavuotoja ei saa olla.

Onko liitosputki oikein päin? (lyhyt pää kiukaassa)

Onko nuohousaukon kansi paikallaan.

Onko kiukaan yläosassa oleva lieskalevy puhdas tuhkasta?

Onko kiukaasta hormiin menevä liitosputki puhdas tuhkasta?

Onko hormi täysin avoin?

Nuohoamaton, lumitukkeuma, talvikansi päällä tms.

Onko savupiippu kunnossa?

- halkeamat, rapautuminen.
- Onko vetokorkeus (piipun korkeus) riittävä myös ympäristöön nähden?
Lähellä olevat puut, jyrkkä rinne yms. vaativat yli 3,5m piipun lattiasta mitattuna.
- Onko hormin koko sopiva?
Vähintään ½ tiilen hormi tai kiuasmallista riippuen joko 100mm tai 120mm pyöreä hormi.

Kiuaskivet eivät lämpene riittävästi.

- Onko kiukaassa pidetty riittävästi tulta?
Polta vähintään yksi ohjeen mukainen täysi pesällinen tukevaksi pilkottuja, kuivia polttopuita.
- Onko veto liian kova?
Liekki palaa vielä yhdysputkessa, joka on punainen, vaikka kiukaan alapää vaipan sisällä ei hehku punaisena. Katso luku 3.2. vedon säätö ja lämmitystehon säätö.
- Onko veto liian heikko?
Katso kohta luku 3.2. vedon säätö.
- Onko kivien määrä oikea?
Kiukaan reunoilla kivimäärän tulee olla reunan tasalla ja keskialueella vain puoli kiveä reunojen yli.
- Onko kivet ladottu liian tiiviisti?
Kivet pitää latoa siten, että kivien väliin jää riittävästi ilmaa, katso ohjeen kohta 2.2. "Kiuaskivet, kiuaskivien asettelu".
- Ovatko kiuaskivet hyvälaatuisia ja oikean kokoisia?
Sopivia ovat halkaisijaltaan yli 10cm pitkät, eivät liian litteät peridotiitti- ja oliviinikivet.

Sauna ei lämpene riittävästi.

- Onko sauna uusi tai puurakenteet muuten läpikosteita?
Esim. uusi hirsisauna lämpiää tyydyttävästi yli 80°C lämpötilaan vasta noin vuoden kuluttua.
- Lämmitetäänkö kiuasta oikealla tavalla?
- Onko kiukaassa pidetty riittävästi tulta?
Polta vähintään yksi ohjeen mukainen täysi pesällinen tukevaksi pilkottuja, kuivia polttopuita.
- Onko veto liian kova?
Liekki palaa vielä yhdysputkessa, joka on punainen, vaikka kiukaan alapää vaipan sisällä ei hehku punaisena. Katso luku 3.2. vedon säätö ja lämmitystehon säätö.
- Onko veto liian heikko?
Katso luku 3.2. vedon säätö.
- Onko kiuas mitoitettu liian pieneksi?
- Onko vetokorkeus (piipun korkeus) riittävä myös ympäristöön nähden?
Lähellä olevat puut, jyrkkä rinne yms. vaativat yli 3,5m piipun lattiasta mitattuna.
- Onko kivien määrä oikea?
Kiukaan reunoilla kivimäärän tulee olla reunan tasalla ja keskialueella vain puoli kiveä reunojen yli.
- Onko kivet ladottu liian tiiviisti?
Kivet pitää latoa siten, että kivien väliin jää riittävästi ilmaa, katso ohjeen luku 2.2.
- Ovatko kiuaskivet hyvälaatuisia ja oikean kokoisia?
Sopivia ovat halkaisijaltaan yli 10cm, eivät liian litteät peridotiitti- ja oliviinikivet.

Sauna lämpenee nopeasti, mutta kiuaskivet jäävät viileiksi.

- Onko kivien määrä oikea?
Kiukaan reunoilla kivimäärän tulee olla reunan tasalla ja keskialueella vain puoli kiveä reunojen yli.
- Onko kivet ladottu liian tiiviisti?
Kivet pitää latoa siten, että kivien väliin jää riittävästi ilmaa, katso ohjeen luku 2.2.
- Onko kiuas mitoitettu liian suureksi?
Pidä tuuletusventtiiliä auki liiallisen kuumuuden poistamiseksi, jotta myös kivet ehtivät lämmitä saunan valmistuessa. Näin saunan lämmitysaika hieman pitenee.
- Onko lämmitystapa oikea?

Tutustu ohjeen lukuun 3 huolellisesti.

Vesisäiliöllisen kiukaan säiliössä vesi ei lämpene riittävästi.

Onko veto liian kova?

Liekki palaa vielä yhdysputkessa, joka on punainen, vaikka kiukaan alapää vaipan sisällä ei hehku punaisena. Katso luku 3.2 vedon säätö ja lämmitystehon säätö.

Onko kiuas mitoitettu ohjeiden mukaan?

Kiukaan alle kertyy mustaa ”hilsettä”.

Kiuaskivet saattavat olla rapautuneita.

”Hilse” voi olla metallista pajahilsettä, joka on irronnut kiukaasta. Kiuasta on käytetty liian rajuilla tehoilla punahehkuisena; metalli kuoriutuu ja kiuas rikkoutuu ennenaikaisesti.

Saunassa on rikintuoksusta katkua.

Kiuaskiviin on jäänyt rikkiä räjäytyksen jäljiltä tai kivimassassa luonnon rikkiä.

6. Takuu ja valmistajan tiedot

Mikäli kiuas on käyttämättömänä alttiina kosteudelle (esim. kylmillään oleva vapaa-ajan asunto), on se tarkastettava ennen käyttöä mahdollisten korroosiovaurioiden varalta.

TAKUU

Kastor tuotteet ovat korkealaatuisia ja luotettavia. Helo Oy myöntää Kastor puukiukaillensa 2v tehdastakuun koskien valmistusvirheitä.

Takuu ei kata kiukaan väärästä tai ohjeiden vastaisesta käytöstä mahdollisesti aiheutuneita vaurioita. Katso luku 3.

VALMISTAJA

HELO OY, Tehtaankatu 5 - 7, 11710 Riihimäki,

Puh. 0207560300 sähköposti: info@helo.fi

www.helo.fi



Инструкция по монтажу и эксплуатации дровяных каменок серии KASTOR KSIS (KSIS-20, KSIS-27, KSIS-37) (KSIS 20, 27,37 TS1)

Сохраните настоящую инструкцию, она может оказаться полезной и в дальнейшем.

Инструкции по эксплуатации после монтажа каменки передать владельцу сауны и лицу, ответственному за ее эксплуатацию.

Перед монтажом и эксплуатацией прочесть инструкцию.

ДРОВЯНЫЕ КАМЕНКИ KASTOR

Благодарим за доверие к продукции Kastor. Мы выпускаем дровяные каменки дольше, чем какая-либо другая фирма в мире, почти целое столетие. За это время мы приобрели обширные познания во всем, что связано с огнем и обращением с ним, а также с его чувствительностью. Разведение огня является важным бытовым умением, а забота о нем – это почти искусство. В процессе проектирования и изготовления нашей продукции мы руководствуемся двумя принципами – во-первых, в том, что выходит из-под руки настоящего мастера, не может быть ничего лишнего, и, во-вторых, ничего путного не получится, если использовать низкокачественные материалы. Наши изделия – простые и надежные в работе, хотя за их простым обликом стоят решения, созданные на основании опыта многих десятилетий и современных технологий.

ВЫСОКОКАЧЕСТВЕННЫЕ МАТЕРИАЛЫ

В наших изделиях мы используем лучшие материалы, которые мы со временем научились получать от наших надежных партнеров. Сталь – финская конструкционная сталь фирмы «Руукки», которая благодаря своему равномерному качеству позволяет получать сложные конструкции без нарушения прочности. Наши стеклянные дверцы изготовлены из специального стекла Segat, выдерживающего температуру до 800°C, и которое, несмотря на свою прочность, наполняет помещение теплыми отсветами.

МЫ ЗНАКОМЫ С ОГНЕМ

Наши изделия весят много, что уже говорит об их огнеупорности. Что касается толщины стального листа, то лишь ее большой величины как таковой еще недостаточно, чтобы говорить об этом, как о неоспоримом достоинстве, надо еще уметь правильно ее использовать. Необходимо знать движение огня и его воздействие. Самая горячая и испытывающая самую большую нагрузку часть находится не над самым огнем, а там, куда огонь направляют. Огонь необходимо так подпитывать воздухом, чтобы он горел как можно чище, а топил экономично.

НЕПРЕВЗОЙДЕННАЯ ТЕХНИКА

Наши каменки нагреваются до готовности даже одной заправкой дров и долго сохраняют тепло после того, как пламя уже погасло. Это уникальное свойство является суммой нескольких факторов, из которых наиболее значительными, помимо высококачественных материалов, являются система циркуляции воздуха Coanda, заслонка направления воздуха, большой и глубокий отсек для камней и прочные дверцы. Об этих и других технических инновациях и многообразных монтажных принадлежностях Вы можете прочесть больше на сайте www.Kastor.fi или в нашем проспекте.

1. ПЕРЕД МОНТАЖОМ

Проверить изделие и содержание упаковки сразу при приемке изделия. О возможных транспортных повреждениях сообщить перевозчику.

1.1. Содержание комплекта каменки и его проверка

Комплект каменки содержит:

- Собственно саму каменку;
- В очаге:
 - Инструкция по монтажу;
 - Колосники;
 - Заслонка направления воздуха;
 - Соединительная труба;
- Одна стальная заглушка (на переднем очистительном отверстии в верхней части каменки)

1.2. Учет до монтажа

При монтаже каменки необходимо соблюдать настоящую инструкцию и указания официальных органов. Каменку не разрешается использовать для других целей, например, для сушки белья, для интенсивного отопления строящейся бани и т.п. Каменку нельзя ничем накрывать при её нагреве, или пока она ещё горячая.

Уточнить следующие обстоятельства и их влияние на выбор места монтажа каменки:

- Безопасные расстояния до сгораемых и несгораемых конструкций (п.п. 2.3. и 2.4.);
- Место присоединения к дымоходу (высота возможной старой точки присоединения и возможное устройство нового дымохода);
- Материал пола (сгораемый, несгораемый, керамическая плитка и гидроизоляция).

2. ПОДГОТОВКА К ЭКСПЛУАТАЦИИ И МОНТАЖ

2.1. Подготовка каменки к эксплуатации и первая растопка

- Установить каменку во дворе на огнестойкое основание.
 - **без камней**
 - **с заполненным водой водяным баком, при наличии бака**
- Удалить с каменки все возможные наклейки и защитные пленки.
- Убедиться, что колосники и заслонка направления воздуха (раздел 2.8.) установлены на место.
- Соединить содержащийся в комплекте дымоход с дымоотводным отверстием, находящимся на верхней задней части каменки со стороны дверцы.
- ПЕРВАЯ РАСТОПКА. Первая растопка предназначена для удаления из каменки на открытом воздухе сгораемых консервантов и обеспечения затвердевания поверхностного слоя каменки. Сожгите в очаге пару крупных охапок дров. Жечь следует до тех пор, пока из каменки не прекратится выделение неприятного запаха гари.
- После первой растопки установить остывшую каменку в бане.
- Позаботиться о том, чтобы и во время первых растопок каменки в бане обеспечивалась хорошая вентиляция.

2.1.1. МОНТАЖ СКВОЗЬ СТЕНУ И ПОДГОНКА РАМЫ

Учесь также указания п. 2.6. касательно монтажа дымохода.

Монтаж сквозь стену:

- Удалить спереди раму дверцы (если она установлена на место)
- Ослабить винты крепления рамы (4 шт. по обе стороны, удалять их не нужно)
- Снять раму с боковых винтов, приподняв ее с винтов и подав вперед.
- Удалить раму дверцы из промежуточной трубы.
- В стене сауны сделать проем размерами 440 мм (Ш) x 560 мм (В), причем вокруг туннеля должен остаться 20-мм зазор для минеральной ваты. **Также учесть высоту возможного защитного основания под каменку (например, 60 мм), которое увеличит отметку высоты от пола до проема.**
- Установить каменку на свое место со стороны сауны. Вынесенную топку установить с выступом от стены на 5 см (облегчает прикрепление рамы к другой со стороны предбанника).
- Зазор между дверцей и стеной заделать огнеупорной минватой. **Принять во внимание инструкции изготовителя ваты.**
- Установить лицевую раму на свое место на винты.
- Затянуть винты так, чтобы нижний край рамы находился близко к полу.
- Подать раму дверцы так, чтобы перекрывающая рама установилась на свое место в упор к стене. **Учесть безопасные расстояния каменки согласно п. 2.3.**
- Закрутить винты крепления рамы дверцы.
- Прикрепить и отцентровать первую защитную трубку зольника винтом-саморезом. Он находится в передней части – посередине внизу.
- Удлинить зольник до подходящей длины с помощью вставки. Правильный размер будет на 10 мм меньше внутренней глубины каменки при замере спереди до задней стенки. Крепление производится с наружной стороны зольника 3 саморезами.

МОНТАЖ СКВОЗЬ СТЕНУ И ПОДГОНКА РАМЫ, KSIS TS1

Сверху и снизу туннеля за рамой дверцы находятся по три воздухозаборных отверстия размером 5 x 30 мм. Данные отверстия нельзя закрывать минеральной ватой, потому что в этом случае циркуляция воздуха и обдув стекла прекратятся, и стекло дверцы закоптится! Дверцу не следует также вдавливать плотно в стену, нужно оставить зазор около 5-8 мм.

- * В стене выполнить проем таких размеров, чтобы вокруг удлиненной топки во всех направлениях имелось ок. 10–20 мм свободного пространства (ширина 445 мм, высота 500 мм).
- * Снять раму дверцы путем вывода ее из проходной трубы.
- * Подать камень на свое место со стороны парилки.
- * Подать удлиняемую раму топки на проходной воротник, и также трубу зольника, которая в передней части заходит в вырез передней стенки. Прикрепить спереди двумя винтами.
- * Зазор между удлиненной топкой и стеной законопатить огнеупорной каменной ватой. Учесть инструкции изготовителя ваты! Не покрывать воздухозаборных отверстий в верхней части коробки. Они расположены сразу за верхней кромкой передней рамы.
- * Передвигать раму дверцы топки так, чтобы накладная рама установилась на свое место впритык к стене, и прикрепить раму дверцы двумя винтами со стороны топки.

2.1.2. ВОДЯНОЙ БАК

Крышка водяного бака

Удалив защитную пленку, поднять крышку водяного бака и прикрепить ручку винтом так, чтобы ручка была с наружной стороны крышки.

Кран водяного бака

Во избежание возникновения повреждений при перевозке, кран водяного бака установлен с внутренней стороны бака. В комплекте имеются кран, два уплотнения и гайка. Водяной кран крепится со стороны сауны, как показано на рис. 1.

- Поднять водяной бак со своего места.
- Первое уплотнение посадить на резьбу крана.
- Ввести кран в отверстие бака.
- Второе уплотнение посадить на резьбу крана внутри бака.
- Бак установить на свое место.
- Край бака установить на боковую опору.
- Навернуть гайку на резьбу крана и затянуть подходящим ключом с внутренней стороны бака.

2.2. Камни и их расположение

Для каменки подходят периодитные и оливковые камни или природные камни темного цвета размером от 10 см. Перед использованием камни нужно помыть. Камни не следует класть слишком плотно или нагромождать – уложить их надо так, чтобы между камнями оставалось достаточно воздуха. Пространство, предназначенное для камней, заполняется до краев, плоские камни расположить стоймя (рис. 2.2.), макс. количество камней составляет около 60 кг

Путем подбора размера и количества камней и добавления камней других видов можно изменять характеристики парилки с учетом особенностей бани и предпочтений её владельца. Поскольку вкусы у всех свои, не существует универсального руководства, оптимальный для себя вариант Вы найдете опытным путем.

Для работы каменки существенно важно, чтобы горячий воздух обтекал камни и быстро их нагревал. Если камни слишком маленькие или неправильно расположены, нагреваться будет только баня, а не камни!

2.3. Основание каменки

Каменку устанавливают горизонтально, на неподвижное и прочное **огнестойкое или огнеизолирующее** основание. Таковым является либо фирменное защитное основание Kastor, либо гладкая бетонная плита толщиной 60 мм с небольшим уклоном вперед.

На передних углах каменки имеются места для регулировочных винтов, с помощью которых положение каменки можно регулировать на наклонном полу. Регулировочные ножки находятся в пакетики внутри каменки. Верните их на место и отрегулируйте положение.

Каменки не рекомендуется устанавливать прямо на полу из керамических плиток, так как, в частности, влагопреграда или клей для плиток могут содержать вещества, чувствительные к высокой температуре.

Пожарная изоляция на полу при сгораемых материалах:

в переднем направлении от каменки – 400 мм;

в боковом направлении – 200 мм;

в заднем направлении – 250 мм

(или в боковом и заднем направлениях до изолированной стены, рис. 2.3.)

2.3.1. Монтаж на бетонной плите на деревянном полу

На деревянном полу каменку рекомендуем монтировать на гладкой бетонной плите толщиной 60 мм с небольшим уклоном вперед, под которой устроен воздушный зазор от пола. Положение каменки регулируется регулировочными ножками.

ВНИМАНИЕ! Всегда проверяйте несущую способность деревянного пола – каменка с камнями весит более 100 кг.

2.3.2. Монтаж на гидроизолированном полу, покрытом керамической плиткой

Достаточно одного защитного основания Kastor без отдельной передней пластины.

2.4. Безопасные расстояния и защита

2.4.1. Безопасные расстояния

До каменных стен безопасное расстояние в боковом направлении при всех высотах одинаковое – 50 мм от наружной поверхности каменки, желательно даже 100 мм для обеспечения хорошей циркуляции воздуха. Таким образом, каменка может быть установлена в проеме с размерами: ширина каменки + 200 мм (например, проем для каменки KS-20 составляет 490 мм + 200 мм = 690 мм).

Безопасное расстояние **до сгораемых материалов** составляет 500 мм от наружной поверхности каменки. С учетом теплового излучения и места для работы и обслуживания перед каменкой следует обеспечить защитное расстояние не менее 1000 мм.

Минимальное безопасное расстояние перед каменкой составляет 500 мм, но при этом следует убедиться, что температура панели перед каменкой при первой растопке не превышает 85°C.

Дымоход отходит от верхней части каменки незащищенной соединительной трубой, и для нее безопасное расстояние составляет 1000 мм во всех направлениях.

Безопасное расстояние от водяного бака до сгораемых материалов составляет 150 мм.

Безопасные расстояния могут быть уменьшены при использовании защит, описанных в приведенных ниже инструкциях, и тогда каменку можно установить, например, в проеме шириной 1100 мм (например, для KS-20 проем составляет 490 мм + 250 мм = 740 мм).

Когда расстояние от верха каменки до потолка составляет не менее 1200 мм, защита потолка не требуется.

2.4.2 Уменьшение безопасных расстояний

Безопасные расстояния в заднем и боковом направлениях можно уменьшить на 50% одинарной и на 75% двойной легкой защитой. Защита может быть либо из металлического листа толщиной 1 мм или цементной плиты толщиной 7 мм (не из гипсовой плиты с бумажным и т.п. покрытием), рис. 2.4.2.

Между стеной и защитой оставить воздушный зазор в 30 мм. Защита не должна соприкасаться с полом или потолком. Если пол перед каменкой выполнен из огнеопасного материала, то огнестойкое пространство должно распространяться на расстояние 100 мм в обе стороны от дверцы и, по крайней мере, на расстояние 400 мм перед дверцей; в качестве защитной преграды используется металлический лист толщиной не менее 1 мм.

Если каменка устанавливается задней стороной и одной из боковых сторон к кирпичной или каменной стене, безопасное расстояние в боковом и заднем направлениях составляет 50 мм. Если каменка установлена задней стенкой и боковыми стенками к кирпичной стене,

с обеих сторон следует оставить 100 мм свободного пространства для воздухообмена. С задней стороны при этом достаточно вышеуказанных 50 мм.

Уменьшение безопасных расстояний для неизолированной соединительной трубы дымохода происходит аналогично каменкам. Изолированная часть дымохода в бане должна выходить на 400 мм ниже потолка.

Безопасные расстояния для дымоходов варьируются в зависимости от типа; уточнить по инструкциям изготовителя. В неясных случаях обратиться в местную пожарную инспекцию.

2.5. Присоединение каменки к кирпичному дымоходу

Каменку можно присоединить к дымоходу сверху. Относительно кирпичного дымохода учесть сведения, указанные в п. 2.4. «**Безопасные расстояния и защита**», а также инструкции по кладке кирпичного дымохода.

2.5.1. Присоединение к дымоходу сверху

Выполнить в дымоходе отверстие размером на 2–3 см больше диаметра соединительной трубы.

Соединение верхнего дымоотводного отверстия каменки с дымоходом производится с помощью 45° коленчатой трубы, которая поворачивается в правильное в отношении дымохода положение. Коленчатые трубы 45° можно приобрести отдельно в магазине. При необходимости возможно удлинение колена отрезком трубы. Соединительную трубу каменки установить на верхнее дымоотводное отверстие со стороны дверцы (второе служит для прочистки, к нему дымоход присоединять нельзя). Колено установить на соединительной трубе каменки. При необходимости отпилить колено и возможную удлинительную трубу до нужного размера. Убедиться, что труба заходит достаточно глубоко в дымоход (но не настолько, чтобы его закупорить).

Зазор между патрубком и дымоходом заделать огнеупорным материалом, например, огнеупорной минеральной ватой. На выводе поместить накладку Kastor, которую можно купить в магазине. Накладка крепится к кирпичному дымоходу с помощью металлического крепежа или огнеупорной мастики (рис. 2.5.2.)

2.6. Присоединение к модульному дымоходу Kastor

Каменку Kastor можно соединить сверху и с изготовленным на заводе дымоходом Kastor.

Убедитесь, что размер трубы выбран правильно, т.е. в соответствии с моделью каменки, высотой дымохода, внешними условиями, классом температуры T600 и т.п. Для наиболее эффективной работы каменки всегда рекомендуется устанавливать и дымовую заслонку, (рис. 2.6.)

- Установить собственную соединительную трубу каменки в находящееся в верхней части каменки отверстие со стороны дверцы.
- На нее установить неизолированную соединительную трубу и возможную удлинительную трубу. Соединительную трубу можно при необходимости укоротить пилой до подходящего размера.
- Дымовую заслонку установить между неизолированным и изолированным отрезками или на первом изолированном отрезке трубы.
- С этого места далее трубу следует изолировать. Изолированная труба должна начинаться по крайней мере на 400 мм ниже потолка. Следуйте также указаниям Kastor по установке дымовой трубы.

Соблюдать заданные безопасные расстояния до сгораемых и несгораемых материалов! Фирма Helo Oy не берет на себя ответственности и не гарантирует пригодность и работоспособность дымовых труб, изготовленных другими

производителями, при их соединении с каменкой и, кроме того, не отвечает за их качество. Дымовая труба должна иметь класс температуры T600.

2.7. Дверца каменки и изменение направления открывания

Направление открывания дверцы изменить нельзя.

2.7.1 Дверца каменки и изменение направления открывания дверцы KSIS TS1 (рис. 3 и 4)

Направление открывания дверцы можно изменить следующим образом:

Демонтаж:

- Отсоедините верхнюю петлю дверцы 1 (2 болта) и придерживайте дверцу, чтобы она не упала.
- Отсоедините нижнюю петлю дверцы 2 (2 болта). (Рис. 3)
- Снимите пружину и держатель (если установлен).
- Опустите дверцу на пол/ стол для осуществления дальнейших действий.
- Установите нижнюю петлю дверцы на другую сторону и прикрепите ее болтами к корпусу.
- Отсоедините фиксирующие упоры дверцы от корпуса и установите их в соответствующие отверстия на противоположной стороне.

Изменение сторонности дверцы:

- Переверните дверцу.
- Отсоедините болт ручки 4 и снимите ручку 8.
- Отсоедините болт верхней оси 5 и снимите фиксирующий язычок 6.
- Удалите ось 7 и переверните ее.
- Установите фиксирующие язычки на концах оси 6-10. Крючкообразной частью наружу, (рис. 4).
- Выведите ось ручки из нижнего отверстия наружу.
- Вставьте ось крепления ручки 9 в отверстие в фиксирующем язычке, а ручку 8 установите на другой конец оси.
- Прикрепите болтами 4 и шайбой.
- Вставьте верхнюю ось 11 в верхнее отверстие и протолкните среднюю ось 7 до фиксирующего язычка 6. Прикрепите болтом 5 за конец оси.
- Затяните болты на концах.

Установка дверцы на место:

- Вставьте штырь нижней петли дверцы в отверстие нижней петли 2.
- Установите верхнюю петлю 1 на верхний штырь дверцы и прикрепите верхнюю петлю к корпусу болтами, (рис. 7).
- Проверьте положение дверцы и при необходимости отрегулируйте положение петлями.
- Проверьте положение запирающего упора 3, отрегулируйте при необходимости.

2.7.2. Демонтаж передней рамы Saga TS1

Передняя рама прикреплена с помощью болтов к верхнему и нижнему краям. Снимите болт.

2.8. Направляющая заслонка воздуха

В задней части очага каменки имеется съемная заслонка, направляющая воздух.

Каменкой нельзя пользоваться без заслонки, направляющей воздух! Если заслонка в процессе эксплуатации изнашивается (изгибается или повреждается иным образом), её заменяют на новую.

Замена направляющей заслонки

Снять колосники. Установить направляющую заслонку в задней части очага так, чтобы ее опорная часть лежала на опоре колосников. Установить на место колосники. Временами проверять состояние заслонки (рис. 2.8.2).

2.9. Общие инструкции по предотвращению повреждений

После установки каменки в бане сожгите до добавления камней еще один полный очаг дров, хорошо проветривая, чтобы все слои защитного состава на каменке сгорели, и её поверхностный слой затвердел.

После первой растопки на открытом воздухе и заполнения камнями, каменка Kastor готова к использованию. Убедитесь, что заслонка, направляющая воздух, установлена описанным в рис. 2.8.2 образом.

Ознакомьтесь с приведенными ниже инструкциями и соблюдайте их:

- Оставить для процесса горения не менее 10 см воздушного пространства под огневой пластиной очага.
- Не топить сразу на полной мощности при холодных условиях, это может повредить кирпичный дымоход.
- Не плескайте воду на стеклянную дверцу!
- Если каменку постоянно нагревают докрасна, её срок службы сокращается.
- Если каменка соприкасается с соленой водой, её срок службы значительно сокращается. Следует иметь в виду, что у моря даже вода из колодца может содержать соль.
- На долговечность каменки оказывают влияние и другие обстоятельства, например, соответствие каменки кубатуре бани, используемое топливо, частота и продолжительность посещений бани, пользование баней с нарушением правил пользования и общая аккуратность.
- Каменки Helo сконструированы аккуратно и очень тщательно испытаны. На основе проведенных испытаний фирма Кастор может утверждать, что быстрое разрушение каменки в процессе эксплуатации (например, под влиянием жара в стенах каменки образуются трещины или дыры, прогорает верхняя поверхность каменки и т. д.) вызвано нарушением инструкции по пользованию. За подобные повреждения фирма Helo не отвечает.

3. Эксплуатация каменки

3.1. Топливо

В каменках Kastor в качестве топлива используются обыкновенные необработанные дрова, желательно крупно наколотые дрова смешанных сортов древесины, береза или ольха. Длина дров макс. около 35 см. Мокрые или подгнившие дрова греют плохо.

В очаге каменки нельзя жечь пропитанные дрова или дрова с гвоздями, древесностружечные плиты, пластмассу, покрытые пластиковой пленкой картон или бумагу. Жидкое топливо нельзя использовать даже при разжигании огня в очаге из-за риска вспышки. Не заполняйте очаг слишком мелко наколотыми дровами, например, щепками или мелкими

кусочками дерева, так как при их сгорании мгновенно развивается очень высокая температура.

Дрова нельзя хранить в непосредственной близости от каменки. Соблюдать безопасное расстояние. Вносить в баню только такое количество дров, которое помещается в очаге за один раз..

3.2. Регулирование тяги

Каменка сконструирована так, что она работает наилучшим образом при пониженном примерно на 10–20 Па давлении. Если дымовая труба слишком длинная, разность давлений будет больше этого промежутка. Это обстоятельство можно выявить по следующим признакам:

- Зольник не регулирует подачу воздуха.
- Пламя горит в соединительной и даже в дымовой трубе.
- Возникающий при горении звук относительно сильный.
- Глядя в стеклянную дверцу, можно заметить, что пламя стремится к верхней части каменки с большой скоростью.
- Нагрев бани и/или камней продолжается больше 1 часа (хотя размер каменки соответствует кубатуре бани).

При разжигании огня в очаге заслонка и люк для золы должны быть открыты. Если огонь уже хорошо разгорится, тяга регулируется с помощью люка зольника, обычно люк зольника в зависимости от тяги приоткрыт на 0,5–2 см.

Основная тяга правильная, когда процесс горения можно регулировать люком зольника, и пламя спокойно поднимается вверх. Тогда дрова горят чище, но каменка нагревается чуть медленнее, чем при сильной тяге.

Если основная тяга каменки слишком сильная, ее можно регулировать, например, помещением куса огнеупорного кирпича или регулировочной заслонки тяги (по отдельному заказу) в верхней части очага на изогнутой огневой пластине. Если это не поможет, основную тягу можно регулировать также с помощью дымовой заслонки. Заслонку во время горения закрывать нельзя – велика опасность угара!

3.3. Регулирование мощности нагрева

На мощность нагрева влияют качество и количество топлива. Не сжигать в очаге слишком длинные дрова. Не нагревайте каменку докрасна на длительное время.

3.3.1. Растопка бани дровами одной полной заправкой, разжигание снизу

- Положить в очаг параллельно огневой решетке два полена поменьше.
- Между ними для розжига положить немного щепок. Зажечь огонь.
- Затем положить несколько поленьев поперек на предыдущие поленья.
- Закрывать люк очага и оставить люк зольника открытым примерно на 3 см.

Когда дрова успеют погореть примерно 5 минут, уложить горящие дрова параллельно огневой решетке.

Заполнить очаг параллельно огневой решетке более крупными поленьями. Закрывать дверцу и оставить люк зольника ненадолго открытым примерно на 3 см.

Затем регулировать горение, уменьшая воздушный зазор люка зольника, люк должен оставаться открытым примерно на 0,5–2 см. Во время этой фазы нагрева стены очага должны в верхней части лишь на некоторое время раскалиться докрасна. Обычно баня

нагревается до достаточной для посещения температуры примерно за 40–50 минут, и дрова в очаг больше добавлять не надо.

3.3.2. Растопка бани дровами одной полной заправкой, разжигание сверху

Процесс разжигания дров сверху отличается от традиционного способа разжигания. При этом методе каменка нагревается медленнее, чем при традиционном способе. Но при умелом управлении тягой разница во времени растопки получается не очень большой.

Разжигание дров сверху – более экологичный способ, который дает меньше вредных выбросов и более эффективно использует тепловую энергию дров. В результате можно париться более длительное время при меньшем расходе дров.

- Убедиться, что дымовая заслонка полностью открыта.
- Использовать сухие дрова, желательно простоявшие сутки в помещении.
- Заполнить очаг дровами до верха дверцы.
- Сверху положить щепки для растопки, например, лучины и кусок бересты.
- Разжечь щепки сверху.
- Закрывать дверцу и приоткрыть люк зольника на 3 см.
- Когда дрова погорят 5–10 минут, процесс горения можно регулировать, уменьшив зазор люка зольника до 0,5–2 см. При необходимости тягу можно регулировать дымовой заслонкой.

Во время этой фазы нагрева стены очага должны в верхней части лишь на некоторое время раскалиться докрасна. Обычно баня нагревается до достаточной для посещения температуры примерно за 50–60 минут, и дрова в очаг больше добавлять не требуется.

3.3.3. Продолжение топки дровами второй заправкой

В зависимости от времени, проведенного в бане, температурных условий и пр. может оказаться необходимым добавить дров в очаг еще второй раз.

Когда все дрова первой полной заправки полностью обуглятся (за 40–60 минут, если тяга оптимальная), в очаг положить более крупные поленья параллельно огневой решетке. Если в баню идут не сразу, можно люк для золы закрыть или оставить приоткрытым лишь на несколько миллиметров. Полный очаг дров так будет гореть достаточно долго. Придя в баню, надо будет добавить в очаг всего лишь несколько поленьев.

4. ОБСЛУЖИВАНИЕ

4.1. Чистка каменки

Поверхность каменки можно чистить слабым раствором моющего средства, вытирая ее мягкой влажной тряпкой.

Стеклянные дверцы каменок можно чистить очистительным средством Kastor Nokipois, которое можно приобрести в специализированном магазине.

4.2. Удаление золы

Слишком **большое количество золы сокращает срок службы огневой решетки** и ухудшает течение процесса горения. **Удалять охладившуюся золу** следует всегда перед началом следующей растопки каменки, используя для предотвращения пожара металлические совки и ведро.

4.3. Прочистка каменки

В отсеке для камней имеется свободный люк для прочистки дымохода каменки от сажи (закрыт крышкой). Через отверстие, закрытое крышкой, можно прочищать внутренние части каменки 2–6 раз в год (в зависимости от частоты пользования каменкой).

Дымоход каменки присоединен к каменке сверху, и копоть и сажа падают в каменку, откуда их следует удалить.

4.4. Снятие и очистка стекла каменки

Со стеклянной дверцей нужно обращаться осторожно. Дверцей нельзя хлопать и закрывать, толкая дрова в очаг. **Для очистки стекла можно пользоваться средством Kastor Noki Pois.**

4.4.1. Замена стекла (РИС.2.9)

Стекло не может быть заменено при навешенной дверце.

- Отсоединить петли дверцы (4 винта). 1-2
- Выкрутить винты на краях дверцы 3. Контргайки находятся с внутренней стороны под рейкой. Удалить уплотнение с рейкой, и одновременно остеклительные рейки из-под них. 4-5, 6
- Осторожно удалить возможные осколки. Некачественные уплотнения стекла забраковать. 7-8
- Приклеить к кромке рамки новые уплотнения на место старых.
- Установить стекло в раму и отцентровать его.
- Установить на место остеклительные рейки, а на них – уплотнительные рейки. Ввести винты в отверстия. Установить гайки. Слегка затянуть.
- Окончательно затянуть винты.
- Убедиться, что дверца работает нормально и стекло герметично.

Неправильно установленное стекло может нарушить процесс горения и привести к повреждению каменки и самого стекла.

4.4.2. Замена стекла KSISTS1 (рис. 5)

Замена стекла после демонтажа дверцы.

- Отсоедините вертикальные планки 13 и горизонтальные планки 13 сверху и снизу, отвернув винты 12 с оборотной стороны дверцы. Осторожно удалите возможные осколки стекла.
- Снимите уплотнение стекла 14, если оно повреждено.
- Приклейте новые уплотнительные ленты по краю рамы на местопреежних.
- Установите стекло в раму и отцентрируйте его.
- Установите вертикальные планки на место и вставьте винты в отверстия. Слегка затяните. Установите горизонтальные планки на место и винты в отверстия. Осторожно затяните винты.
- Окончательно затяните винты.
- Установите дверцу на место.
- Поверьте, что дверца работает и стекло сидит плотно.

Неправильно установленное стекло или дверца могут нарушить процесс горения и привести к повреждению камина и стекла.

5. ПРОБЛЕМЫ И ИХ РЕШЕНИЕ

Если каменка или баня, на Ваш взгляд, работают неправильно, то следует произвести осмотр в нижеприведенной последовательности.

Сначала убедиться, что каменка выбрана правильно с учетом характеристик бани; см. инструкцию по подбору каменки на сайте www.kastor.fi "Puukiukaat", "Valitse itsellesi sopivin kiuas".

В баню попадает дым, тяга плохая

Открыта ли дымовая заслонка?

Соединена ли соединительная труба как с каменкой, так и с дымоходом?

Не должно быть просачивания воздуха.

Правильно ли установлена соединительная труба?

Установлена ли на свое место крышка отверстия для прочистки?

Очищена ли от золы огневая пластина в верхней части очага каменки?

Очищена ли от золы соединительная труба, проходящая в дымоход?

Полностью ли свободен дымоход?

Не прочищен, забит снегом, закрыт на зиму и т.п.

Цела ли дымовая труба?

(трещины, крошение кирпичей)

Достаточна ли высота тяги (дымовой трубы) относительно ближайшего окружения?

Высокие деревья, крутой склон и т.п. требуют высоты трубы более 3,5 м от уровня пола.

Является ли правильным размер дымохода?

Дымоход размером не менее .(?) кирпича или (в зависимости от модели каменки) круглый дымоход диаметром 100 или 120 мм.

Камни нагреваются недостаточно

Было ли в очаге каменки достаточно огня?

Сжечь, по крайней мере, один полный очаг крупных сухих поленьев.

Не слишком ли сильна тяга?

Пламя горит даже в соединительной трубе, которая накаляется докрасна, хотя внешний корпус нижней части каменки не раскален докрасна. См. раздел 3.3. «Регулировка тяги и мощности нагрева».

Не слишком ли слаба тяга?

См. раздел 3.2. «Регулировка тяги»

Правилен ли объем камней?

Объем должен доходить ровно до краев каменки, лишь в центре отсека для камней на полкамня выше.

Не слишком ли плотно уложены камни?

Камни должны быть уложены так, чтобы между ними оставалось достаточно воздуха, см. п. 2.2. «Укладка камней».

Являются ли камни качественными, и имеют ли они правильный размер?

Подходящий размер – более 10 см по большей стороне, не слишком плоские периодитовые и оливковые камни.

Баня нагревается недостаточно

Не является ли баня новой или её деревянные конструкции насквозь промокшими?

Например, новая бревенчатая баня прогревается выше 80°C лишь примерно год спустя.

Топят ли каменку правильно?

Было ли в очаге каменки достаточно огня?

Сжечь, по крайней мере, один полный очаг крупных сухих поленьев.

Не слишком ли сильна тяга?

Пламя горит даже в соединительной трубе, которая накаляется докрасна, хотя внешний корпус нижней части каменки не раскален докрасна. См. раздел 3.2. «Регулировка тяги и мощности нагрева».

Не слишком ли слаба тяга?

См. раздел 3.2. «Регулировка тяги».

Не слишком ли мала мощность каменки?

Достаточна ли высота тяги (дымовой трубы) относительно ближайшего окружения?

Высокие деревья, крутой склон и т.п. требуют высоты трубы более 3,5 м от уровня пола.

Правилен ли объем камней?

Объем должен доходить ровно до краев каменки, лишь в центре отсека для камней на полкамня выше.

Не слишком ли плотно уложены камни?

Камни должны быть уложены так, чтобы между ними оставалось достаточно воздуха, см. раздел 2.2. инструкции.

Являются ли камни качественными, и имеют ли они правильный размер?

Подходящий размер – более 10 см по большей стороне, не слишком плоские периодитовые и оливинные камни.

Баня нагревается быстро, но камни остаются прохладными

Правилен ли объем камней?

Объем должен доходить ровно до краев каменки, лишь в центре отсека для камней на полкамня выше.

Не слишком ли плотно уложены камни?

Камни должны быть уложены так, чтобы между ними оставалось достаточно воздуха, см. раздел 2.2 инструкции.

Не слишком ли высока мощность каменки?

Открыть вентиляционный люк для удаления излишнего тепла, чтобы камни успели нагреться. Время нагрева бани будет немного дольше.

Правилен ли способ растопки?

Тщательно ознакомиться с разделом 3.

Вода в баке (при наличии бака) нагревается недостаточно

Не слишком ли сильна тяга?

Пламя горит даже в соединительной трубе, которая накаляется докрасна, хотя внешний корпус нижней части каменки не раскален докрасна. См. раздел 3.3. «Регулировка тяги и мощности нагрева». Правильно ли рассчитана каменка?

Под каменкой собирается черная «шелуха»

Возможно, крошатся камни.

Возможно, «шелуха» – это металлическая крошка, оторвавшаяся от каменки. В таком случае каменку топили слишком сильно (каменка раскалялась докрасна). При таком использовании металл отслаивается и трескается.

В бане дым, пахнущий серой

После взрывных работ на камнях осталась сера, или камни содержат природную серу.

6. ГАРАНТИЯ И СВЕДЕНИЯ ОБ ИЗГОТОВИТЕЛЕ

Если каменка не эксплуатируется и подвержена воздействию влаги (например, на неотапливаемой даче), ее необходимо **перед использованием осмотреть на предмет отсутствия следов коррозии.**

ГАРАНТИЯ

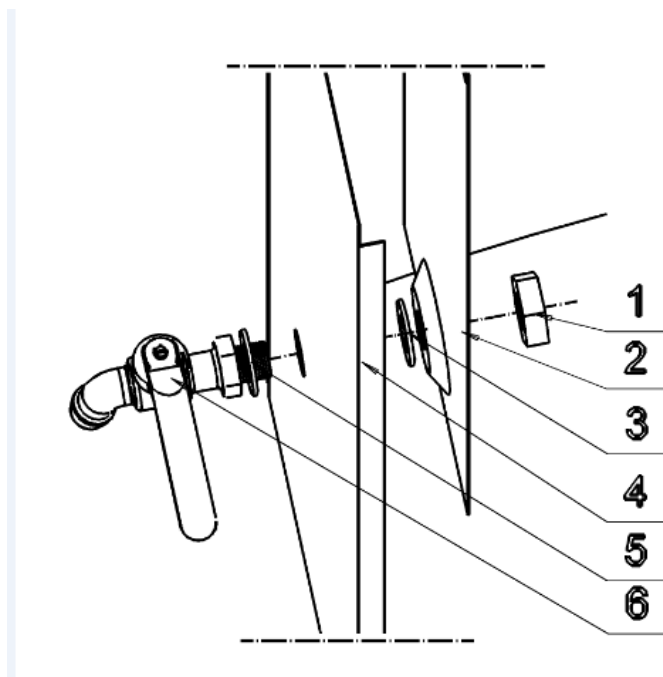
Изделия Kastor известны высоким качеством и надежностью в эксплуатации. Фирма Helo выдает на дровяные каменки Kastor заводскую гарантию на 2года касательно производственных дефектов. Гарантия не покрывает возможных повреждений, возникших в результате неправильной эксплуатации или из-за несоблюдения инструкций. См. раздел 3.

ИЗГОТОВИТЕЛЬ

HELO OY,
Tehtaankatu 5–7
11710 Riihimäki
Финляндия
Тел. +358 20 7560300
e-mail: info@helo.fi
www.helo.fi www.kastor.fi

7. Kuvat, bilder, pictures, рис

Kuva, bild, picture, рис 1



Vesisäiliön vipuhana (Kuva 1)

1. Mutteri
2. Vesisäiliö
3. Tiiviste 1
4. Vaippa
5. Tiiviste 2
6. Vipuhana

КРАН ВОДЯНОГО БАЧКА(РИС.1)

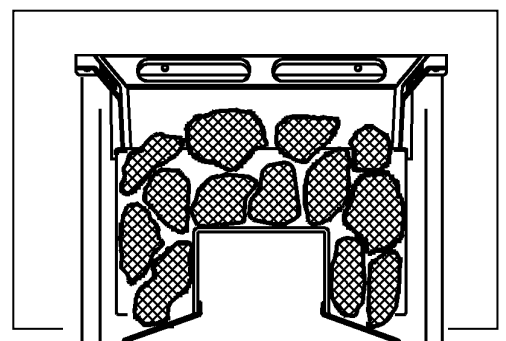
1. ГАЙКА
2. ВОДЯНОЙ БАЧОК
3. ПРОКЛАДКА 1
4. ОБОЛОЧКА
5. ПРОКЛАДКА 2
6. КРАН

Kuva, bild, picture, рис 2.2.

Kiuaskivien asettelu, läpileikkauskuva kiukaan kivitilasta.

Aseta kivet niin, että kivien väliin jää riittävästi ilmaa.

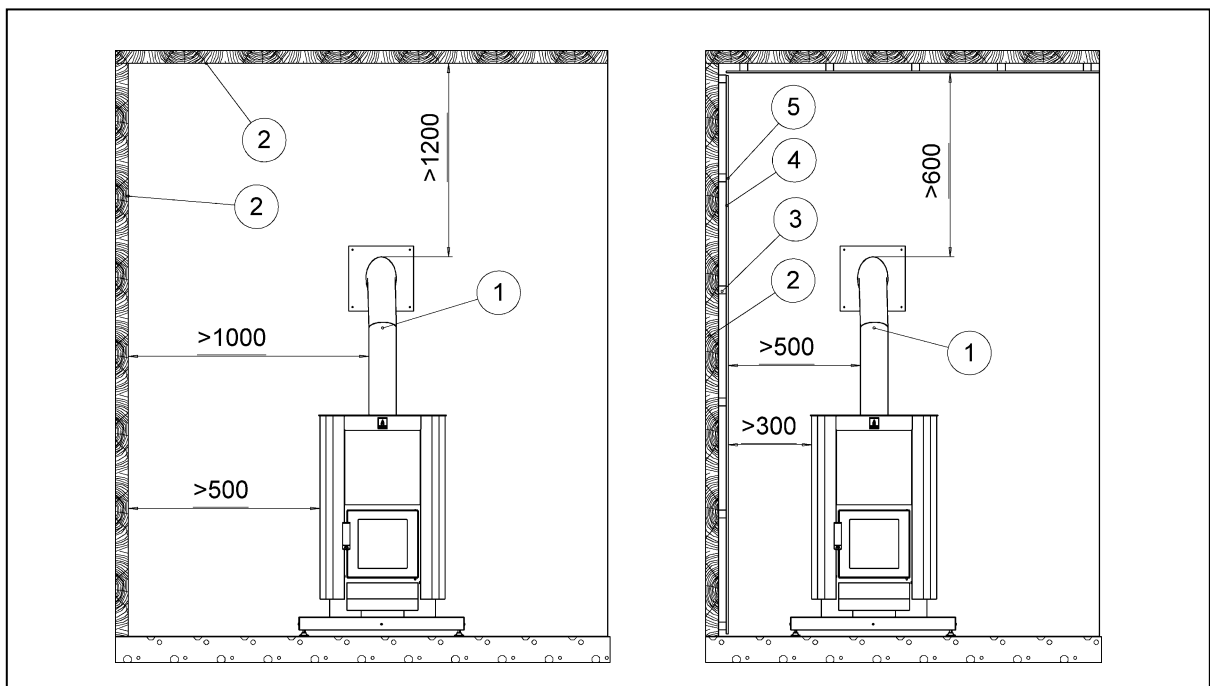
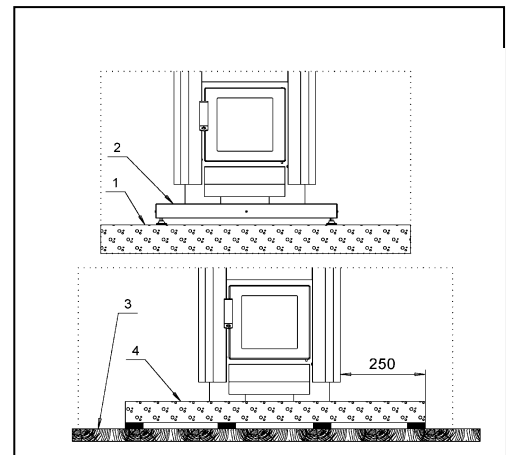
Укладка камней, разрез отсека для камней. Камни укладывать так, что между ними остается достаточно воздуха.



2.3. Kuva, bild, picture, рис.

Kastor- kiukaan asentaminen Kastor- suoja-alustaa käyttäen.
Установки каменки Kastor на защитном основании Kastor.

1. Betonilattia tai kaakeloitu vesieristetty betonilattia
Бетонный пол или гидроизоли рованный пол с плиткой
2. Kastor kiukaan suoja-alusta
Защитное основание Kastor
3. Puulattia
Деревянный пол
4. Betonialusta puulattialla
Бетонное основание на деревянном полу

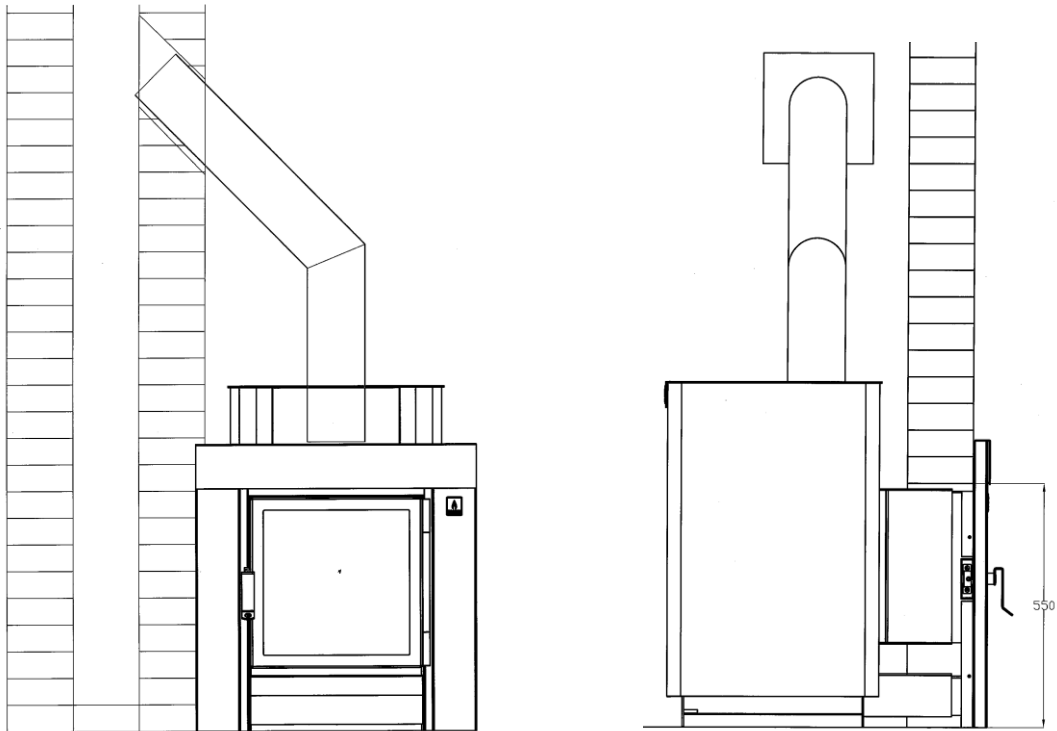


Kuva, bild, picture, рис 2.4.2.

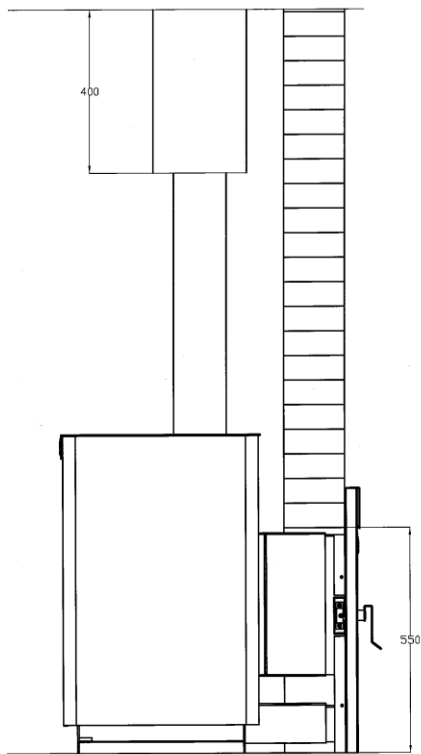
Suojaetäisyyksien pienentäminen. Mitat millimetreinä.

Уменьшение безопасных расстояний. Размеры в мм.

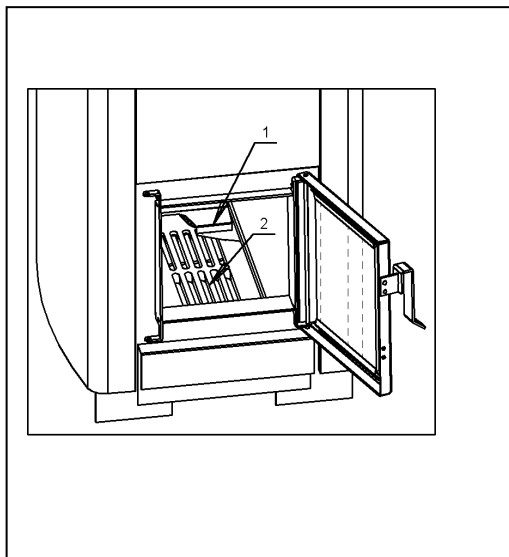
1. Eristämätön yhdysputki
Неизолированная соединительная труба
2. Palava-aineinen materiaali (jos ei suoja levyä, min. etäisyys kiukaasta 1000mm)
Сгораемый материал (при отсутствии защиты мин. расстояние от каменки – 1000 мм)
3. Koroke 30mm
Подставка 30 мм
4. Metallilevy 1mm tai kuituvahvisteinen sementtilevy 7mm
Металлический лист 1 мм или цементный лист 7 мм
5. Kiinnitysruuvi ruostumatonta terästä
Винт крепления из нержав. стали



Kuva bild, picture, рис 2.5.2.
 Kiukaan liittäminen päältä tiilihormiin.
 Присоединение каменки сверху к
 кирпичному дымоходу.

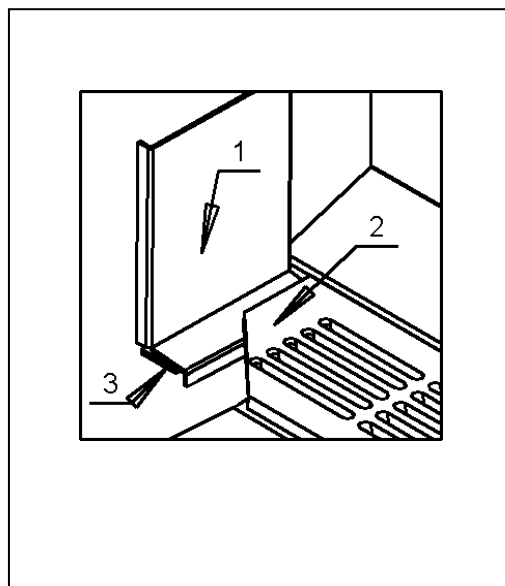


Kuva, bild, picture, рис 2.6.
 Liittäminen Kastor- valmishormiin. Mitat millimetreinä.
 Присоединение к модульному дымоходу Kastor.



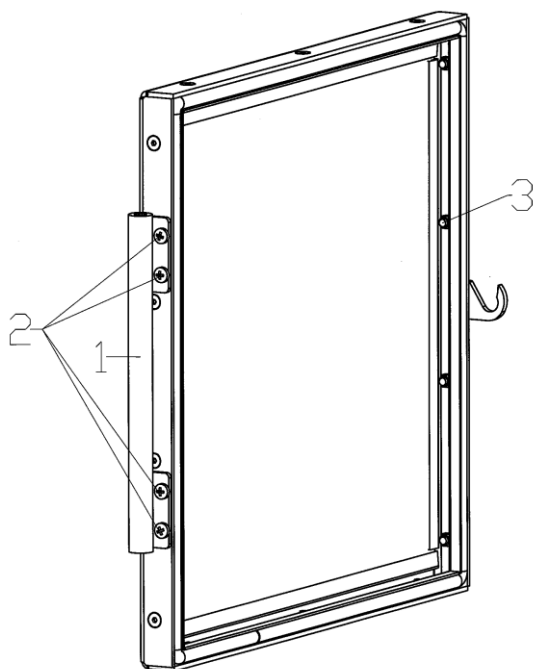
Kuva, bild, picture, рис 2.8/1

1. Ilmanohjainlevy
Воздухонаправляющая заслонка
2. Arina
Колосники

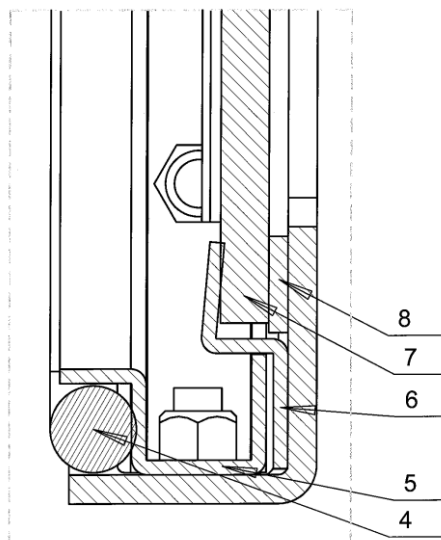


Kuva, bild, picture, рис 2.8/2

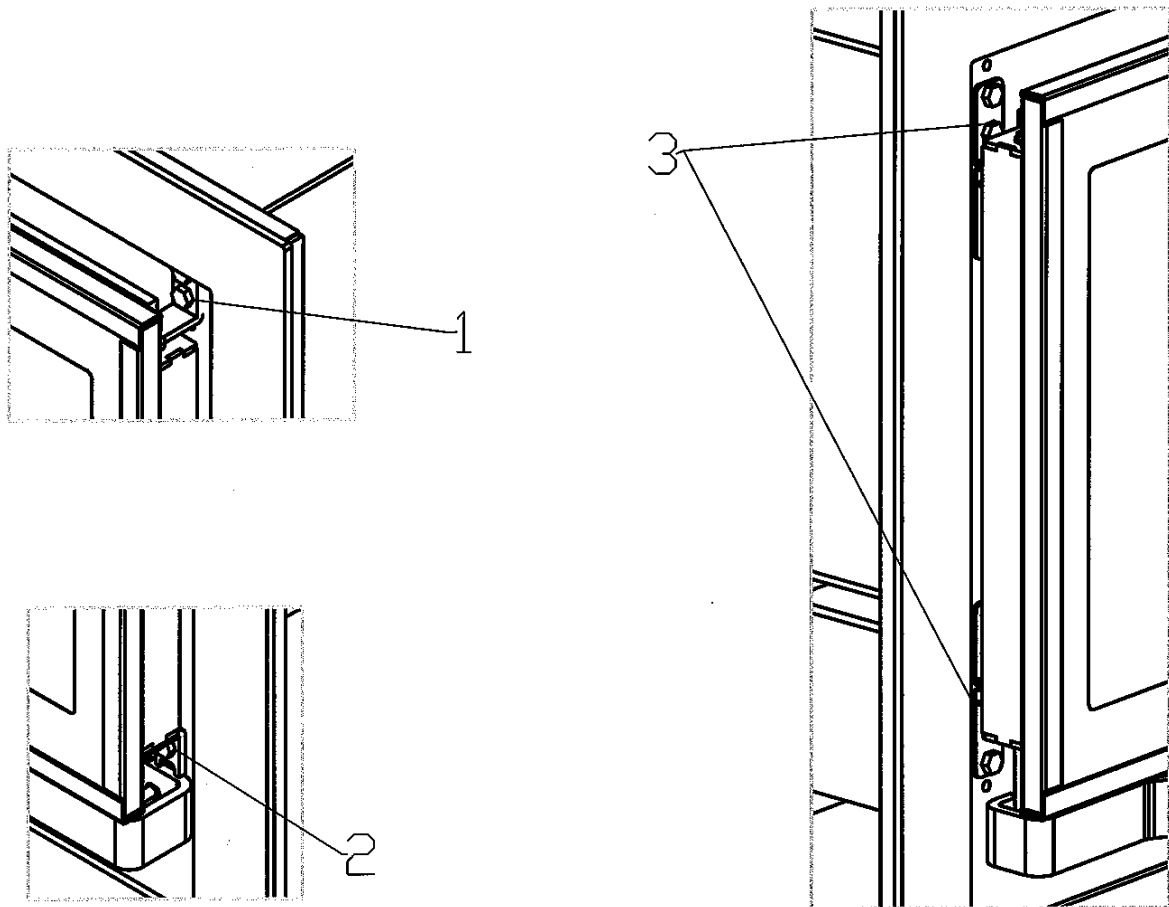
1. Ilmanohjainlevy
Воздухонаправляющая засл
2. Arina
Колосники
3. Arinan kannatin
Опора колосников



Kuva, рис 2.9

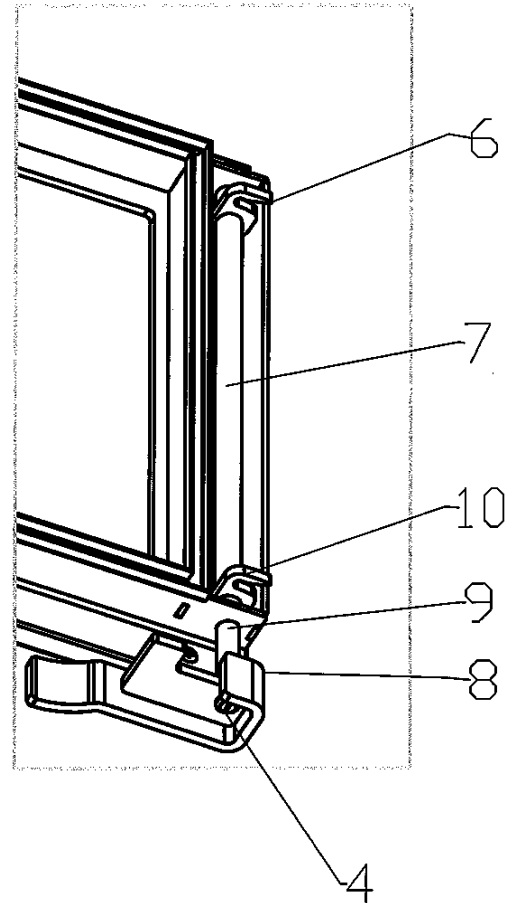
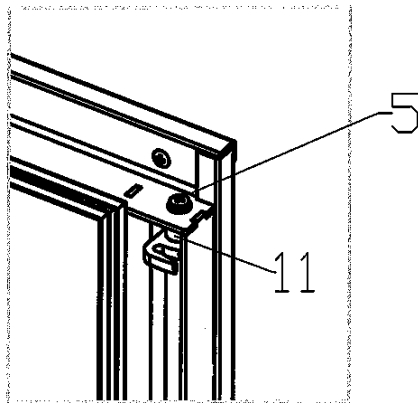


**KSIS TS1 LUUKKU KUVA 3,
ДВЕРЦА TS1, рис. 3**



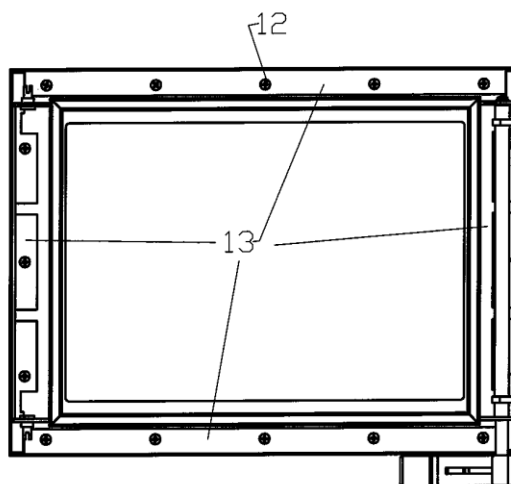
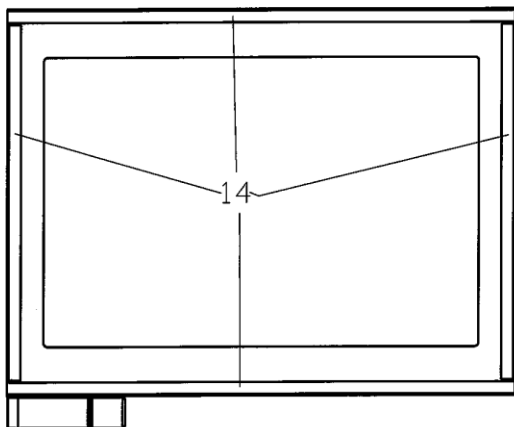
**1 yläsarana, 1 det övre gånjärnet, the 1 upper hinge, 1
2 alasarana, 2 det nedre gånjärnet, 2 the lower hinge, 2
3 lukitusvaste, 3 luerlåset, 3 the luer lock, 3**

**SAGA TS1 LUUKKU KUVA 4,
ДВЕРЦА TS1, рис. 4**



- 4 ruuvi, 4 skruv, 4 screw, 4**
- 5 ruuvi, 5 skruv, 5 screw, 5**
- 6 salvakieli, 6 låshaken, 6 locking hook, 6**
- 7 akseli, 7 axel, 7shaft, 7**
- 8 kahva, 8 handtag. 8 handle, 8**
- 9 kahvan akseli, 9 handtagsaxeln, 9 the handle shaft, 9**
- 10 salvakieli, 10 låshaken, 10 locking hook, 10**
- 11 yläakseli, 11 huvudaxel, 10 main shaft, 11**

**SAGA TS1 LUUKKU KUVA 5,
ДВЕРЦА TS1, рис. 5**



- 12 ruuvi, 12 screw, 13
13 lasilistat, 13 glass list, 13
14 lasintiviste, 44 уплотнение стекла**

26.01.17