

*Poêle à bois*  
**CAROLO**

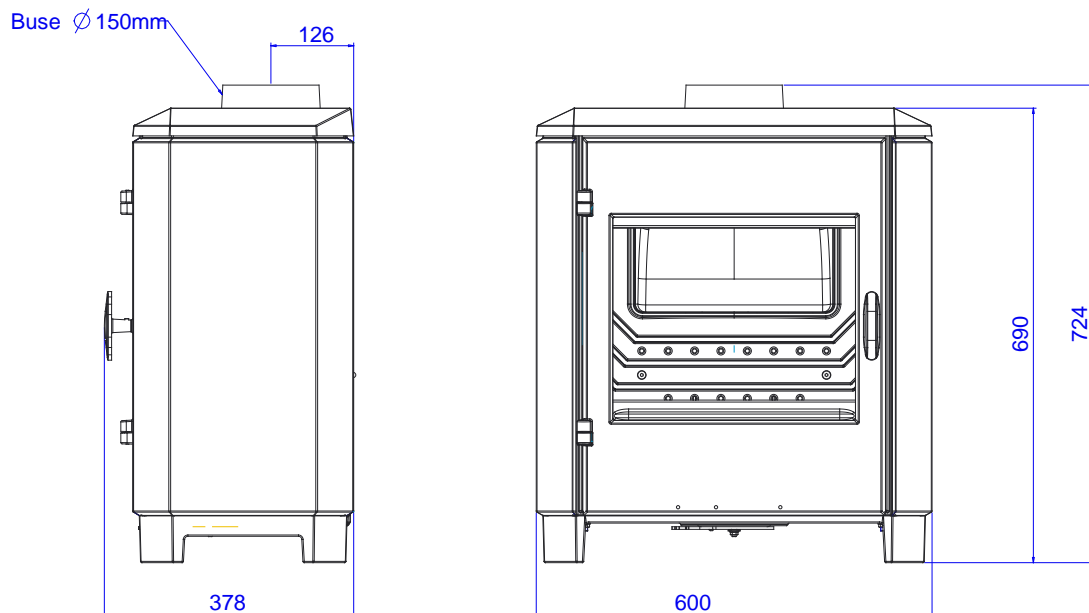
*Référence 9162 44*

## Notice particulière d'utilisation et d'installation

Consulter attentivement ce complément **notice particulière** ainsi que la **notice générale** également livrée avec l'appareil

### Caractéristiques et performances en fonctionnement intermittent, suivant EN 13240 :

Puissance nominale	8 kW
Rendement	77 %
Taux de CO%	0.10 %
Classement Flamme verte	★★★★★★
Concentration de poussières rejetées à 13% d'O <sub>2</sub>	30 mg/Nm <sup>3</sup>
T° fumées	340°C
Combustible recommandé	Bois / bûches de 25 cm <i>longueur maximale possible : 56 cm</i>
Débit massique des fumées	8 g/s
<b>Protection du sol :</b> L'appareil ne doit pas être posé directement sur un sol en matériaux combustibles ou se dégradant sous l'effet de la chaleur. Si le cas se présente, placer l'appareil sur une dalle en béton de largeur 100 cm, longueur 100 cm, épaisseur 45mm recouverte d'une face réfléchissante côté appareil (plaque métallique type inox, ou face céramisée brillante), l'appareil étant placé au centre de cette dalle.	
Distance minimale à respecter par rapport aux matériaux <u>combustibles</u> adjacents : arrière 60 cm / latérale 60 cm Si les parois adjacentes sont en matériaux <u>incombustible</u> et ne se dégradent pas sous l'action de la chaleur (la température du mur pouvant atteindre 200 °C), ces dimensions peuvent être réduites à 15 cm	
Combustion prolongée	8 heures



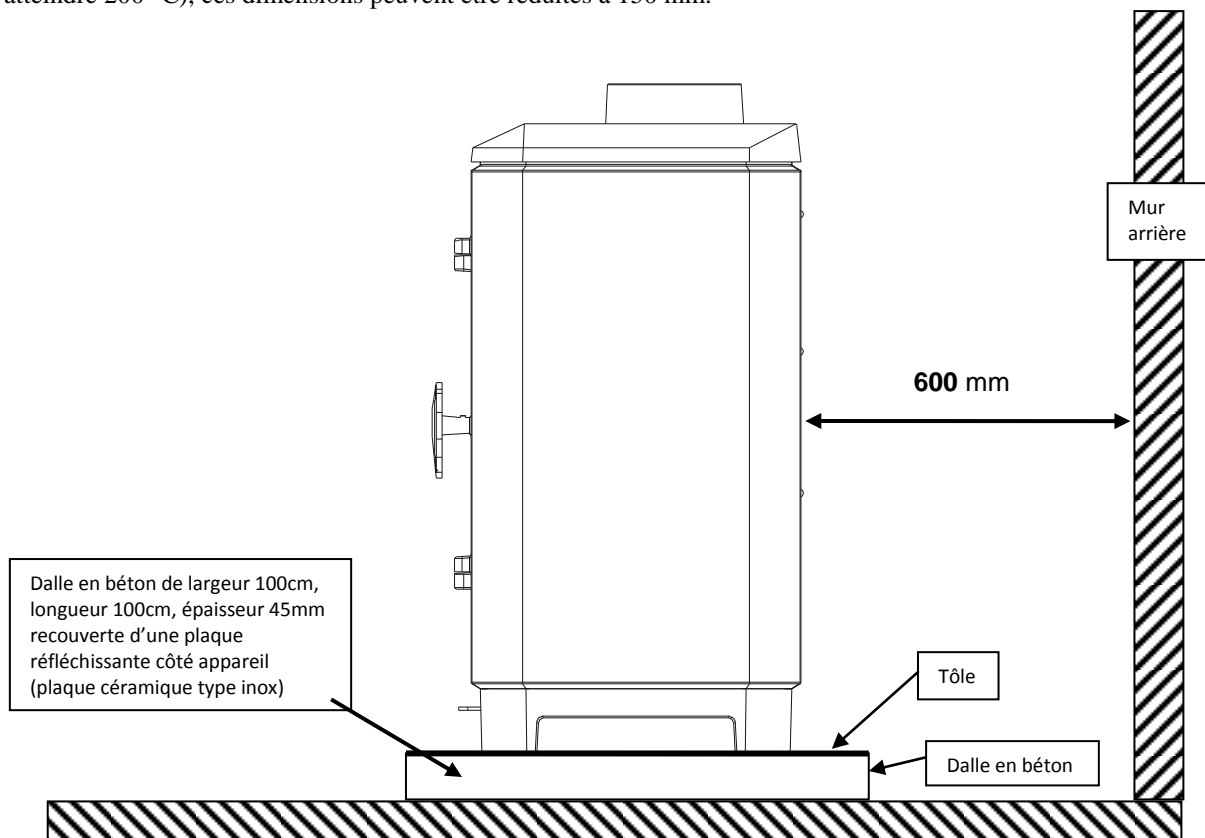
### Caractéristiques de construction :

Masse de l'appareil	105 kg		
Chambre de combustion	Avec système de post combustion		
Raccordement au conduit de fumée par la buse située sur le dessus de l'appareil	diamètre 150 mm		
Encombrement	h 724 mm	lg 600 mm	prof 378 mm
Dimensions de la porte	h 572 mm		lg 468 mm
Dimensions de la vitre	h 322 mm		lg 380 mm
Plaque signalétique	Gravée sous le cendrier		

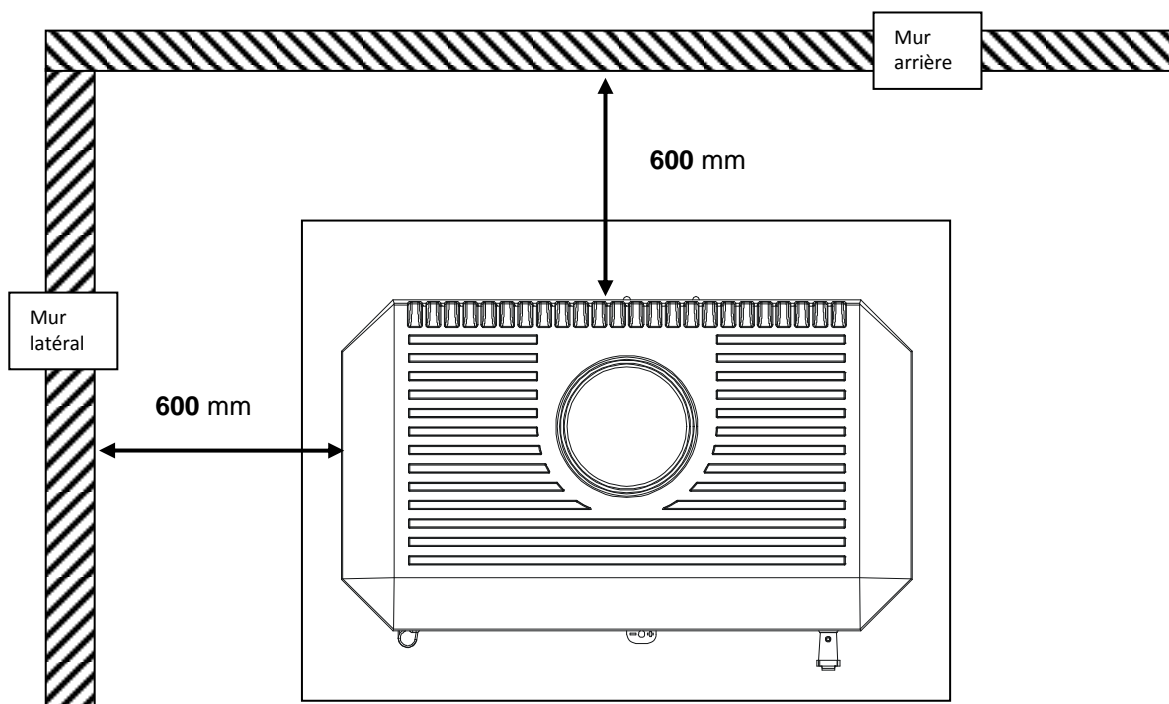
**INSTRUCTION POUR L'INSTALLATION DE L'APPAREIL.**

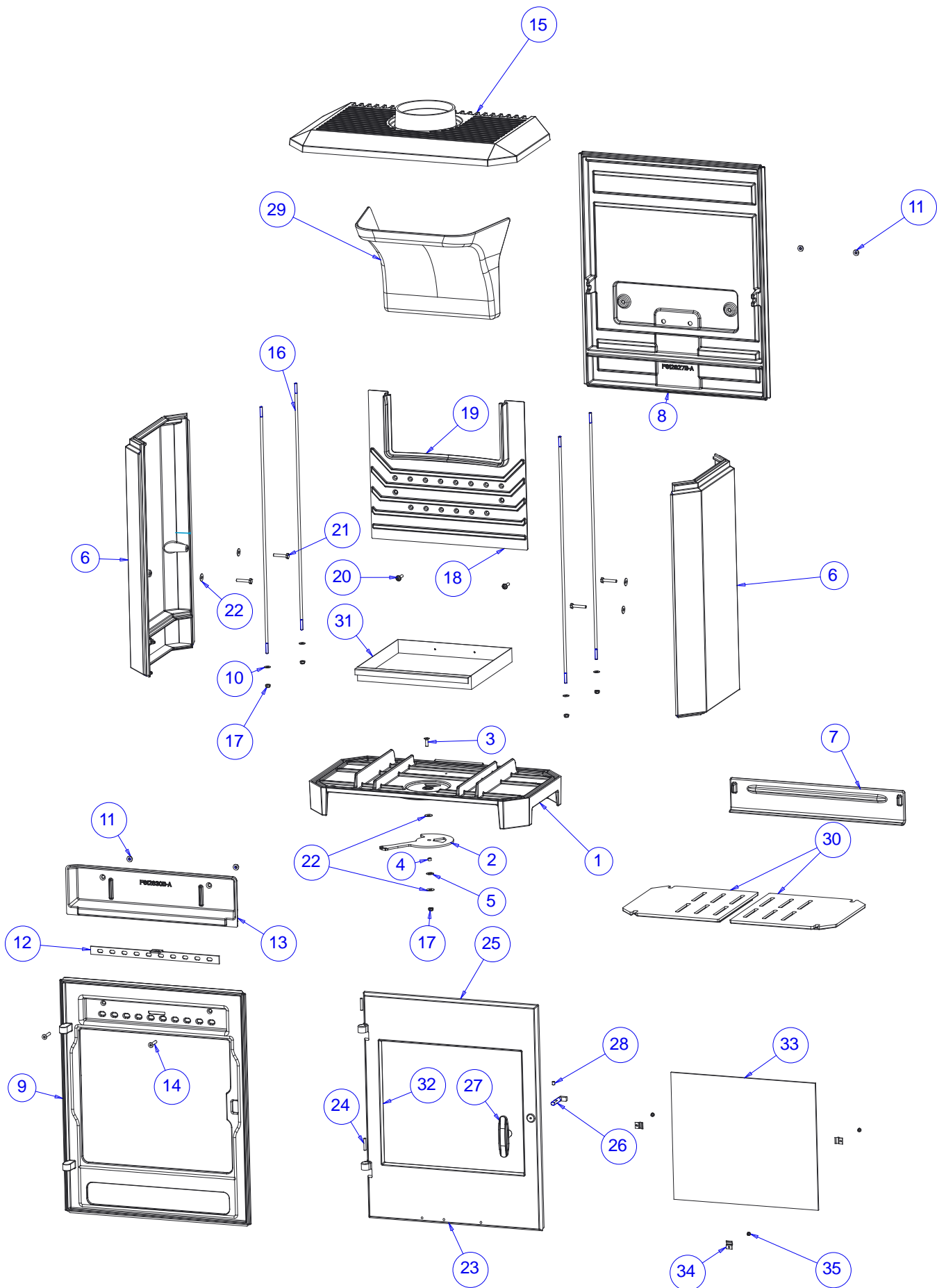
Pour limiter l'échauffement des parois voisines du poêle à 65K (K = degrés Celsius au-dessus de la température ambiante), il est nécessaire de respecter les distances minimales indiquées sur le schéma ci-dessous.

Si les parois avoisinantes sont en matériaux incombustible et ne se dégradent pas sous l'action de la chaleur (la température du mur pouvant atteindre 200 °C), ces dimensions peuvent être réduites à 150 mm.



VUE DE DESSUS DE L'INSTALLATION DU POELE





<b>Rep</b>	<b>Nbr</b>	<b>Désignation</b>	<b>Référence</b>
1	1	Socle	F612626B-B
2	1	Registre d'air primaire	AT610457A
3	1	Vis tête fraisée de 6x20	AV8636200
4	1	Entretoise	AS650110A
5	1	Rondelle de 8 Ondulée	AV4170081
6	2	Côté	F612628B-A
7	1	Chenet	F612678B-A
8	1	Fond	F612627B-A
9	1	Façade	F612629B-D
10	4	Rondelle M de 6	AV4100060
11	4	Ecrou à embase de 6	AV7220060
12	1	Registre d'air secondaire	AT610184A
13	1	Guide d'air	F610630B-A
14	2	Vis tête fraisée de 6x35	AV8636300
15	1	Dessus	F612632B-A
16	4	Tirant	AS610157A
17	5	Ecrou de 6 auto-freiné	AV7040060
18	1	Taque décor	F612633B-A
19	1	Joint de taque Ø8, longueur 0,95 mètre	AI303008
20	2	Vis tête TEBHC de 6x25 Inox	AV8696256
21	4	Vis tête H de 6x25	AV8406350
22	6	Rondelle large de 6	AV4110060
23	1	Porte	F612631B-D
24	2	Goupille cannelée de 5x30	AV6305300
25	1	Joint de porte Ø8, longueur 2,20 mètre	AI303008
26	1	Mentonnet de fermeture	AS95121B
27	1	Poignée de porte	F612638U
28	1	Vis tête fraisée de 6x8	AV8706008
29	1	Déflateur	F610438B
30	2	Demi-grille	F612634B-B
31	1	Cendrier	AT610201-B
32	1	Joint de vitre 7x3, longueur 1.45 mètre	AI010080
33	1	Vitre	AX1616984A
34	3	Attache de vitre	AS700180A
35	3	Vis tête cylindrique de 4x6	AV8644067

## **TRES IMPORTANT**

En complément de ce document, consulter attentivement la « NOTICE D'INSTALLATION ET D'UTILISATION PÔÊLES A BOIS » fournie avec l'appareil.

## **CONSEILS D'INSTALLATION**

La dépression dans le conduit de fumées doit être comprise entre **6 et 12 Pascals**. Cette mesure est vérifiable en chauffe à l'aide d'un manomètre. **Un modérateur de tirage est nécessaire dans presque tous les cas pour réguler le tirage aux valeurs préconisées.**

## **CONSEILS D'UTILISATION**

**Utiliser uniquement les combustibles recommandés** : Bois sec (Humidité inférieure à 20 %) d'un minimum de 2 ans de coupe (Hêtre, Charme, 5 ans pour le Chêne – le sapin et les résineux sont interdits).

Le tiroir cendrier doit toujours rester dans l'appareil sauf lors du déchargement. Pour ouvrir et fermer la porte, utiliser le gant anti-chaaleur.

Il peut être nécessaire d'arrêter l'extracteur de la ventilation mécanique pour éviter le refoulement des fumées dans la pièce lors de l'ouverture de la porte.

### **Première mise en service.**

Pendant les premières utilisations de l'appareil une odeur de peinture va se dégager de l'appareil : aérer la pièce pour limiter ce désagrément ou effectuer, avant l'installation, une première chauffe à l'extérieur de la maison.

Il est recommandé, pendant les premières heures de mise en service, de faire un feu modéré afin de permettre une dilatation normale de l'ensemble de l'appareil.

### **Allumage :**

Placer sur la grille du papier froissé (ou 1 à 2 morceaux d'allume feu) et environs 3 kg de petit bois sec (des petites branches bien sèches ou du bois fendu finement). Enflammer la charge d'allumage, fermer la porte de l'appareil et ouvrir entièrement l'arrivée d'air. Lorsque le bois est bien enflammé, vous pouvez charger votre appareil et commencer à réduire l'arrivée d'air en s'assurant :

- Que la réduction d'air n'éteigne pas les flammes. Si c'est le cas rouvrir en peu plus longtemps l'arrivée d'air.
- Que l'embranchement de la charge ne devienne pas trop intense (avec des flammes atteignant majoritairement le haut de la chambre de combustion). Si c'est le cas réduire l'arrivée d'air.

Il est possible de laisser la porte entre-ouverte pour faciliter cette phase d'allumage, mais en maintenant toujours l'appareil sous surveillance.

### **Fonctionnement à « Puissance nominale » et « combustion prolongée » :**

Le fonctionnement à « Puissance nominale » nécessite un rechargement toutes les 30 à 45 minutes avec de petites quantités de bois. **Il faut privilégier ce mode de fonctionnement particulièrement performant et respectueux de l'environnement.**

L'appareil peut également assurer un fonctionnement en « combustion prolongée » quand une puissance réduite et une autonomie importante sont recherchées.

#### ▪ **Puissance nominale :**

Elle est obtenue :

- avec une charge de bois de 2 kg, sous forme de 2 demies bûches de bois dur (= une bûche fendue)
- avec un tirage de 12Pa
- charge renouvelée toutes les 30 à 45 minutes sur un lit de braises d'environ 3 cm
- en mettant le réglage d'allure en position « Puissance nominale » (schéma page 8).

Une baisse d'activité peut se produire à cause d'une évolution défavorable de la combustion, d'une géométrie inadaptée des bûches, de l'utilisation d'un bois dur ou humide. Ces phénomènes de ralentissement, qui ne sont ni exceptionnels ni totalement prévisibles, se traduisent par la diminution du rideau de flamme (le combustible forme une voûte et n'est plus en contact avec la braise), la diminution progressive de la réserve de braise et le refroidissement du foyer. Ils s'accompagnent d'une chute de puissance et d'une baisse des performances.

Pour l'éviter : ouvrir la porte du foyer avec précaution , **réorganiser la charge sur le lit de braise en procédant par piquage et déplacement du combustible avec un tisonnier en prenant garde de ne pas faire chuter de braise hors du foyer** , puis refermer la porte. L'activité reprend immédiatement après la fermeture de porte.

#### ▪ **Combustion prolongée**

Elle est obtenue :

- En triplant la charge de bois à la Puissance nominale, constituée de 1 à 2 bûches de bois dur non fendue de grand diamètre.
- avec un tirage de 6 Pa.
- en mettant le « réglage d'allure » en position « Combustion prolongée », après avoir assuré et maintenu l'allumage de la charge.
- en laissant se poursuivre la combustion jusqu'à obtention d'un lit de braise réduit, destiné à assurer l'allumage d'une charge de reprise.

Ce mode de fonctionnement permet à la fois d'obtenir une puissance réduite et une autonomie de 8 heures sans rechargement.

Quel que soit le mode de fonctionnement désiré (Puissance nominale ou Combustion Prolongée), s'assurer que chaque charge de bois s'allume dès son introduction dans l'appareil et que l'inflammation se maintient. Dans le cas contraire, rouvrir quelques instants le « registre de réglage d'allure » en position « allumage » jusqu'à obtenir un embrasement satisfaisant du bois :

Dans la phase de combustion de la fraction volatile du bois, il faut absolument éviter le fonctionnement sans embrasement sous peine d'encrasser fortement l'appareil et le conduit de fumée et de larguer dans l'atmosphère des effluents nocifs pour l'environnement et la santé.

Post combustion activée =  
**BON**  
Appareil « chaud et propre »

Combustion sans flammes =  
**MAUVAIS**  
Appareil « froid et sale »

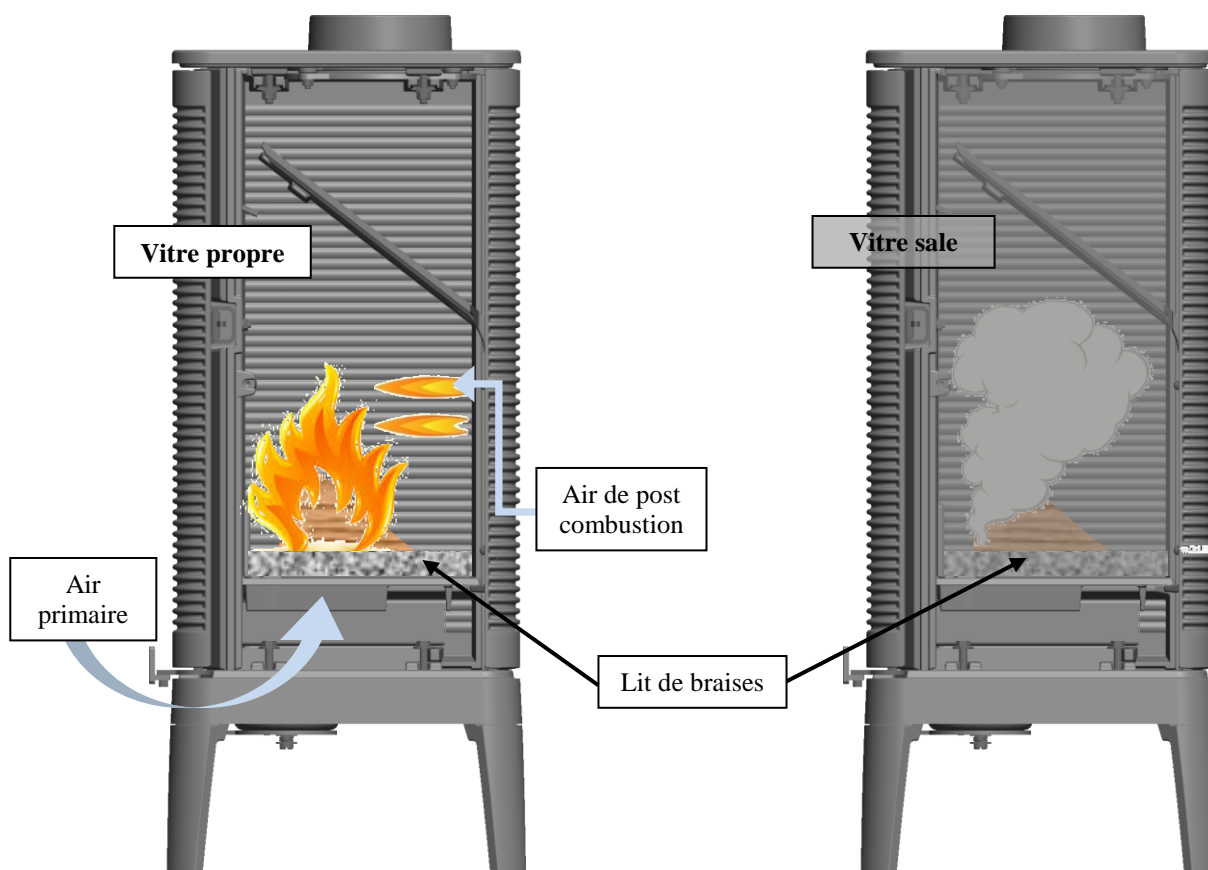
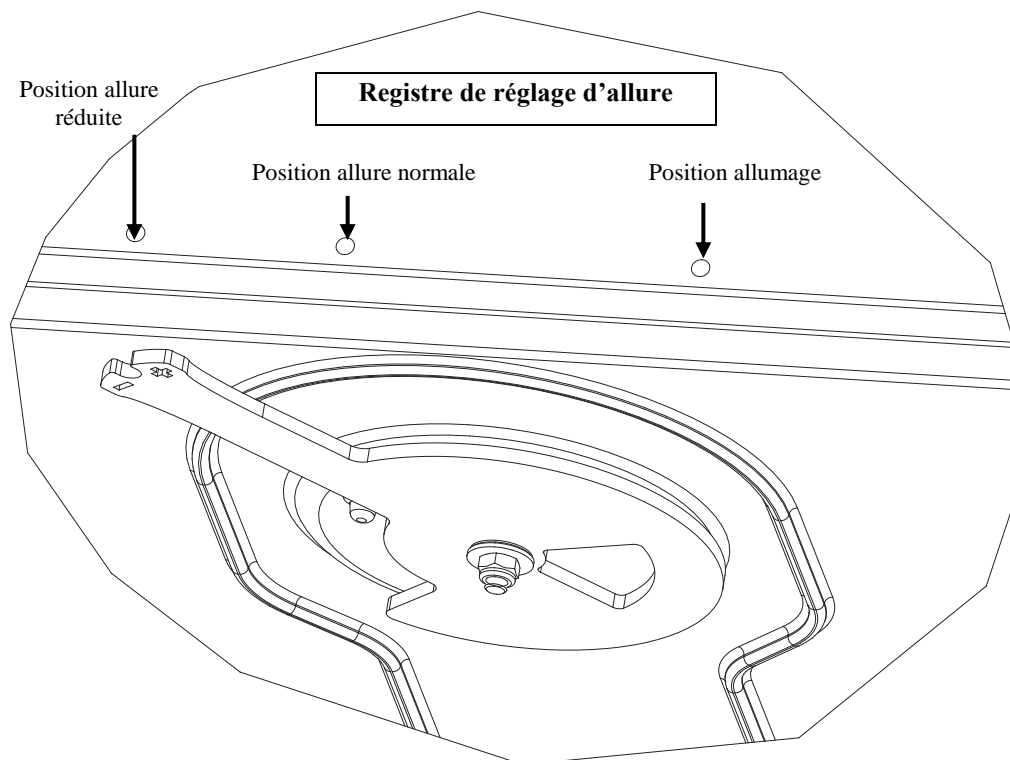


Schéma de « principe »  
Non représentatif de l'appareil

**Organes de réglages :**

Utiliser systématiquement le gant anti-chaaleur fournie avec l'appareil pour manipuler les organes de réglages qui peuvent être très chauds.

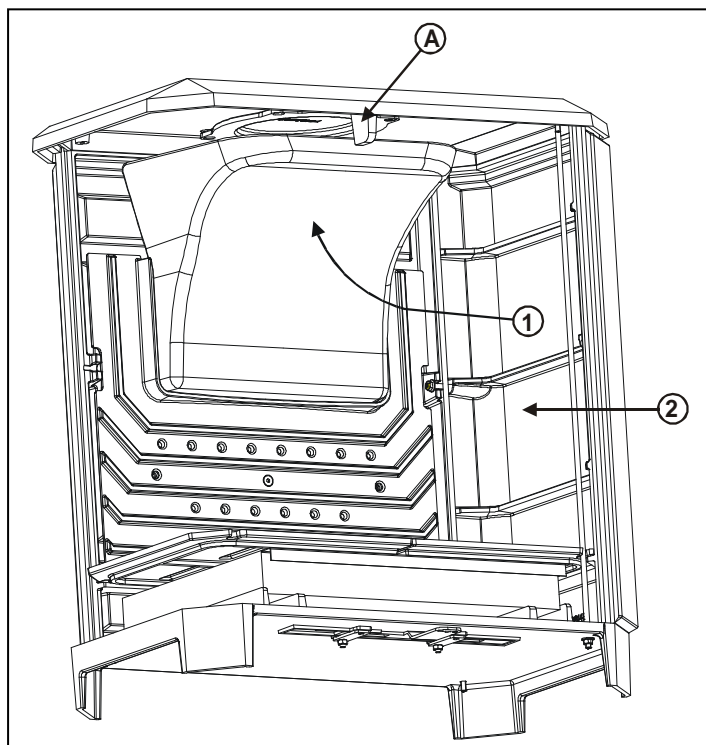
- **Registre de réglage d'allure** : Situé en façade, ce registre est utilisé pour moduler l'allure de l'appareil entre « Puissance nominale » (entrouvert) et « Combustion prolongée » (fermé) :
- **Registre d'allumage** : L'action sur le registre de réglage d'allure, au-delà de la position « Puissance nominale » permet d'obtenir un supplément d'air pour l'allumage. Cette position est réservée aux opérations d'allumage et de reprise et ne doit pas être maintenue plus de 30 minutes sous peine de dommages sur l'appareil et son environnement. L'appareil doit rester sous surveillance pendant toute la durée d'utilisation de cette position.
- **Registre d'air secondaire** : Ce registre doit rester ouvert à moitié pour obtenir un fonctionnement performant et une combustion propre. L'action de réglage de ce registre n'est justifiée que si les tirages sont plus ou moins élevés que ceux qui sont recommandés (voir ci avant). Dans ce cas, ce registre peut être réglé pour obtenir un fonctionnement satisfaisant. Une fois cette adaptation effectuée, ne plus agir sur ce registre d'air secondaire, et utiliser exclusivement le registre de réglage d'allure pour faire varier la puissance de l'appareil.





**Montage du déflecteur**

Le déflecteur doit être obligatoirement mis en place avant la mise en service du poêle.



Couper le lien qui maintient le déflecteur à la grille.

1 Glisser le déflecteur derrière le bossage A

2 Pousser le déflecteur vers le fond

<b>Règlement délégué (UE) 2015/1186, Annexe IV - FICHE PRODUIT</b> <i>Commission delegated regulation (EU) 2015/1186, Annex IV - Product fiche</i>	
<b>Marque Commerciale.</b> <i>Trade mark.</i>	INVICTA
<b>Référence.</b> <i>Identifier.</i>	916244
<b>Classe d'efficacité énergétique.</b> <i>Energy efficiency class.</i>	A
<b>Puissance thermique directe.</b> <i>Direct heat output.</i>	8 kW
<b>Puissance thermique indirecte.</b> <i>Indirect heat output.</i>	-- kW
<b>Indice d'efficacité énergétique (IEE).</b> <i>Energy Efficiency Index (EEI).</i>	103
<b>Rendement utile à la puissance thermique nominale.</b> <i>Useful efficiency at nominal heat output.</i>	77,0 %
<p>Précautions particulières qui doivent être prises lors du montage, de l'installation ou de l'entretien du dispositif de chauffage décentralisé.</p>	<ul style="list-style-type: none"> <li>• Le Montage, l'installation et l'entretien doivent être réalisés par un professionnel qualifié.</li> <li>• Respecter les distances de sécurité préconisées.</li> <li>• Pour assurer le fonctionnement convenable de l'appareil, l'installation doit avoir :             <ul style="list-style-type: none"> <li>▪ Une alimentation en air frais dédié à la combustion.</li> <li>▪ Une évacuation des produits de combustion.</li> </ul> </li> <li>• L'appareil et l'installation doivent être entretenus régulièrement.</li> <li>• Toutes les surfaces de l'appareil sont chaudes : Attention aux brûlures !!!             <ul style="list-style-type: none"> <li>▪ Si nécessaire, installer une protection autour de l'appareil pour empêcher tout contact.</li> </ul> </li> <li>• N'utiliser que le combustible recommandé.</li> <li>• Lire les manuels d'instructions fournis avec le produit.</li> </ul>
<p>Specific precautions that shall be taken when assembling, installing or maintaining the local space heater.</p>	<ul style="list-style-type: none"> <li>• <i>The Assembly, the installation and the maintenance must be realized by a qualified professional.</i></li> <li>• <i>Respect the recommended safe distances.</i></li> <li>• <i>To Insure the proper functioning of the stove, the installation must have :</i> <ul style="list-style-type: none"> <li>▪ <i>The supply of fresh air necessary for the combustion.</i></li> <li>▪ <i>The evacuation of combustion products.</i></li> </ul> </li> <li>• <i>The stove and the installation must be periodic maintained.</i></li> <li>• <i>All the surfaces of the stove are hot : Be careful to burns !!!</i> <ul style="list-style-type: none"> <li>▪ <i>If necessary, install a protection all around the stove to prevent any contact.</i></li> </ul> </li> <li>• <i>Use only the fuels recommended.</i></li> <li>• <i>Read the instructions manuals supplied with the stove.</i></li> </ul>