

emotion of sauna.



Инструкция по сборке и эксплуатации
нагревателей
IRS 3



 РОСС.RU.001.10АЯ56

Важные указания.....	2
Технические данные.....	3
Техника безопасности.....	5
Гарантия.....	5

Важные указания

При ненадлежащем монтаже существует опасность пожара. Пожалуйста, внимательно прочитайте данную инструкцию по монтажу.

- Тепловой нагреватель предусмотрен для напряжения 220-240 Вольт. 50 Гц.

Управление с помощью пульта управления.

- Монтаж и присоединение к пульту управления должны осуществляться в соответствии с монтажной схемой соединения. (Рис 10)

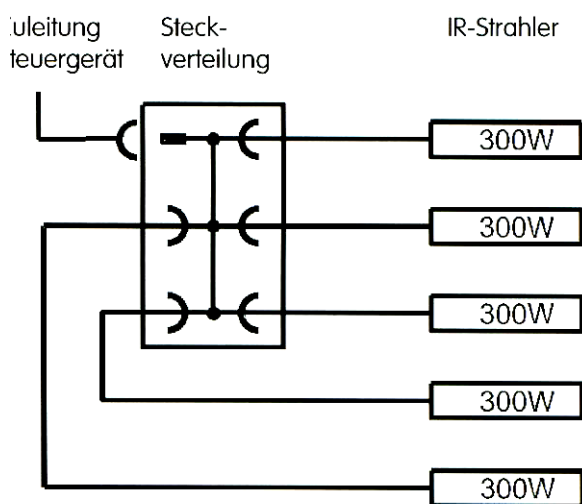


Abb. 10

- До того, как нагреватель будет пущен в

эксплуатацию следует проверить, все ли штепсельные разъемы соединены надежно с точки зрения их разъединения.

- Внутри инфракрасной кабины (ИК кабины) следует соблюдать инструкцию по использованию кабины.

- В ИК кабине можно монтировать только такое количество нагревателей, которое указывается оптимальным для данного размера кабины.

- Для регулирования или управления нагревателями следует применять один из указанных ниже пультов управления. Этот пульт управления монтируется в соответствии с приложенным к нему инструкцией по монтажу.

- Монтаж нагревателей в кабине должно осуществляться таким образом, чтобы создавалось единое (непрерывное) поле излучения для пользователей кабины.

- Нагреватель не пригоден для монтажа в потолке кабины.

- Если монтаж нагревателя осуществляется в области спины посетителя, то следует принять меры, чтобы нельзя было непреднамеренно вдавить защитную решетку

нагревателя. Это можно сделать, например, с помощью соответствующей защитной деревянной решетки.

Однако при вертикальном монтаже на корпусе возникает дополнительно термическое выделение тепла. **Это тепло может оказывать термическое воздействие на дерево над нагревателем!**

Внимание!!! Монтаж должен производиться таким образом, чтобы горячий конвективный воздух от корпуса нагревателя мог беспрепятственно подниматься вверх от верхней части корпуса нагревателя. В противном случае – опасность пожара.

В данном случае, применяя соответствующие меры (теплоизоляционные панели), необходимо принять меры к тому, чтобы не возникали недопустимые температуры дерева.

Технические данные

Напряжение:	220 -240 В. 50 Гц
Потребляемая мощность:	300 Вт.
Высота:	530 мм.
Ширина:	185 мм.
Глубина:	75 мм.
Масса:	

- Нагреватель оснащается силиконовым соединительным кабелем с 3-х полюсным соединительным штепсельным разъемом. Этот штепсельный разъем присоединяется к свободным выходом к штепсельному разъему пульта управления для ИК кабин.

При этом следует следить за тем, чтобы предохранитель был введен в канавку для защиты от непреднамеренного разъединения.

В соответствии со стандартом, к этому штепсельному разъему можно присоединить 5 штук нагревателей.

Целесообразно штепсельный разъем помещать на потолке кабины.

Обратите внимание на то, чтобы специальный керамический нагреватель не подвергался механическим нагрузкам (толчки, давление). Опасность разрушения!

Если керамический нагреватель однажды разрушился, его дальнейшее использование является невозможным. Его следует заменить на новый.

Внимание!!! Опасность пожара при разрушенном керамическом инагревателе.

Монтаж

Удалить фиксатор для транспортировки керамического нагревателя. Для этого снимите защитную решетку. Разрежьте биндер. При этом следите, чтобы не повредить керамический нагреватель. Сбоку снимите U-образные щитки и удалите их.

Монтаж нагревателей должен производиться таким образом, чтобы облучалась большая площадь тела посетителя и по возможности кругом.

Преимуществом является монтаж нагревателей по четырем углам ИК кабины.

Для монтажа в дереве следует вертикально проделать прямоугольное отверстие размером 530x165 мм.

Для излучателя для обогрева икр ног это отверстие должно выполняться горизонтально..

Применяя приложенные винты для крепежа панелей,нагреватель можно смонтировать как представлено на Рис. 6 и 7.

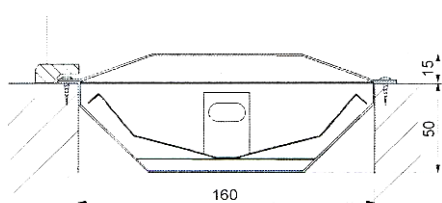


Abb. 6

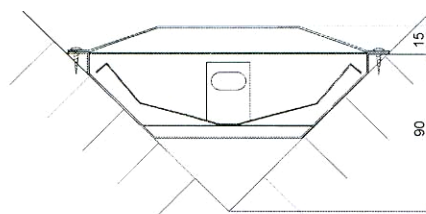


Abb. 7

Δ! Пожалуйста, обязательно обратите внимание!

При вертикальном монтаже (присоединение всегда вверх) зону над нагревателем нельзя спереди обшивать деревом. Горячий поднимающийся воздух, который возникает в результате нагрева корпуса, должен иметь возможность свободно выходить. Иначе – опасность пожара! (Рис. 9)

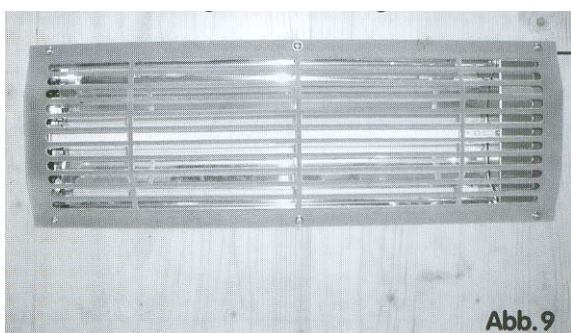


Abb. 9

Техника безопасности

- Избегайте попадания на нагреватели воды. Это может привести к короткому замыканию.
- Как сказано выше выполняйте условия по отводу горячего воздуха от нагревателя.
- Не включайте кабину с поврежденными элементами излучения.
- Не притрагивайтесь к работающим керамическим нагревателям.
- Кабина с нагревателями должна находиться в чистом, хорошо проветриваемом помещении. При долгом неиспользовании ИК кабины рекомендуется удалить пыль с нагревателей.
- Все профилактические и ремонтные работы должны производиться специалистами. Кабина должна быть отключена от сети.
- Не допускается сильные перепады напряжения, при работающей кабине. В противном случае рекомендуется установить стабилизатор.
- Не оставляйте без присмотра детей в ИК кабине.

Гарантия

Срок гарантии для нагревателя составляет 1 год, считая с момента приобретения. При коммерческом использовании, например в спортивных клубах, гостиницах или пансионатах, срок гарантии составляет 6 месяцев с момента приобретения.

В течение этого срока подлежат бесплатной замене детали прибора, дефекты которых как можно доказать обусловлены дефектами материала или изготовления. Повреждения, вызванные неправильным обслуживанием или ненадлежащим уходом, не попадают под гарантию. Возникающие затраты на транспортировку поврежденных приборов назад и обратно мы не сможем взять на себя.

Подключение пульта управления может производиться только уполномоченным электромонтером. В противном случае данная гарантия не действительна.

Желаем Вам многих часов отдыха и здоровья в Инфракрасной кабине.