

Обливное устройство
«Ливень»[®]

руководство по эксплуатации



Назначение

Обливное устройство «Ливень»[®] предназначено для принятия контрастных водных процедур во время пользования баней или сауной.

Обливное устройство «Ливень»[®] имеет ряд потребительских свойств, выгодно отличающих его от аналогичной продукции, широко представленной сегодня на рынке.

У обычных обливных вёдер объём ёмкости составляет 10-12 литров, что явно недостаточно для эффективного и единовременного охлаждения тела. В результате возникает дисбаланс между разогретыми и охлажденными его участками. В обливном устройстве «Ливень»[®] объём ёмкости для воды, в зависимости от модификации, составляет 36, 50, 70 литров, что эффективно позволяет охладить тело после самого интенсивного парения. Специальный рассекатель формирует поток изливающейся воды таким образом, чтобы полностью охватить тело человека и охладить его.



Излив воды из обливного устройства осуществляется с помощью трёх клапанов, управляемых специальным балансирным механизмом. При нажатии на рычаг управления происходит излив воды, при отпускании рычага излив воды прекращается и начинается наполнение ёмкости водой.

Наполнение бака обливного устройства водой происходит от водопроводной магистрали (входной штуцер G 1/2"). При наполнении ёмкости до необходимого уровня, подача воды автоматически прекращается. Возможно подключение обливного устройства к стационарному накопительному баку, расположенному выше обливного устройства.

Прилагаемый монтажный кронштейн позволяет быстро и надёжно закрепить обливное устройство на стене.



Технические характеристики

- Материал ёмкости для воды: нержавеющая сталь AISI 439/202/304 (указано на маркировочной табличке) толщиной 1,0 мм;
- Объём ёмкости для воды: «Ливень»[®] : 36 литров, 50 литров, 70 литров
- Габаритные размеры указаны на рисунках 1, 2, 3;
- Масса устройства без декоративного обрамления:
«Ливень»[®] 36 л – 8,5 кг, «Ливень»[®] 50 л – 12 кг, «Ливень»[®] 70 л – 13 кг;
- Масса устройства с декоративным обрамлением:
«Ливень»[®] 36 л – 13 кг, «Ливень»[®] 50 л – 15 кг, «Ливень»[®] 70 л – 17 кг.



Комплект поставки

Обливное устройство в сборе – 1 шт.

Инструкция по эксплуатации – 1 шт.

Транспортировочная тара – 1 шт.

Устройство изделия

Обливное устройство состоит из следующих элементов (см. рис. 1, 2, 3):

1. бак
2. клапан впуска воды
3. кронштейн крепежный
4. решетка-рассекатель
5. сливной механизм
6. рычаг
7. ручка
8. страховочный комплект (для «Ливень»[®] 70 л)
9. деревянная облицовка
10. обруч стяжной



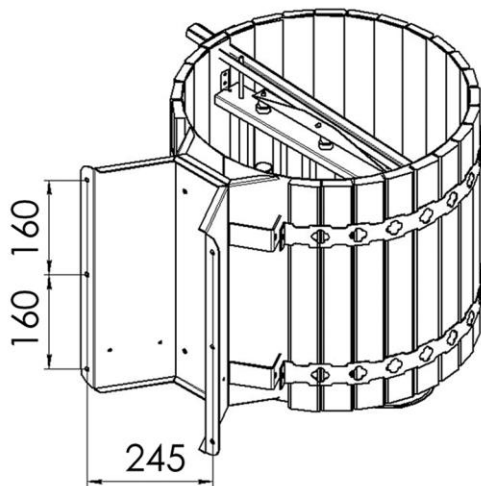
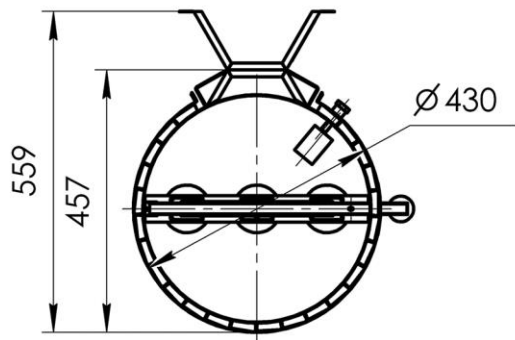
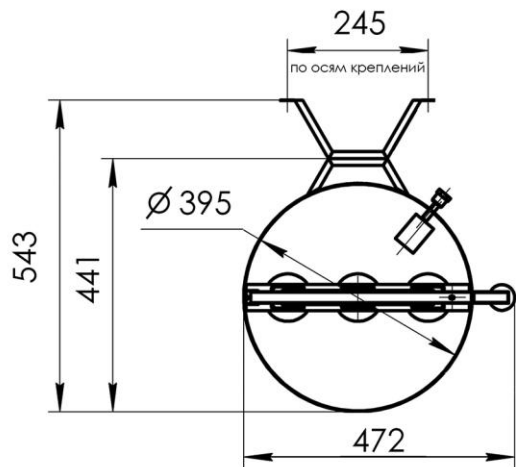


рис. 1

Ливень
36 литров



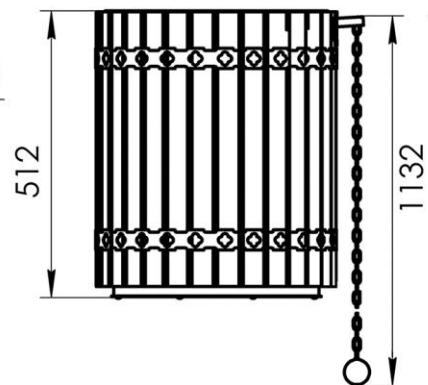
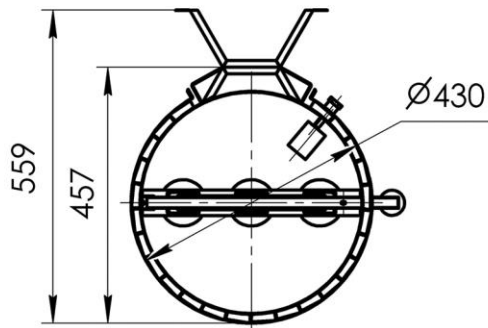
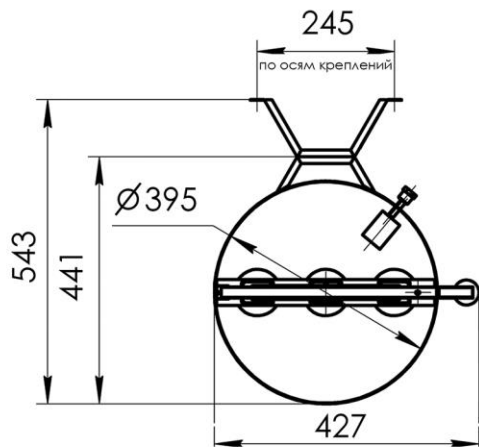
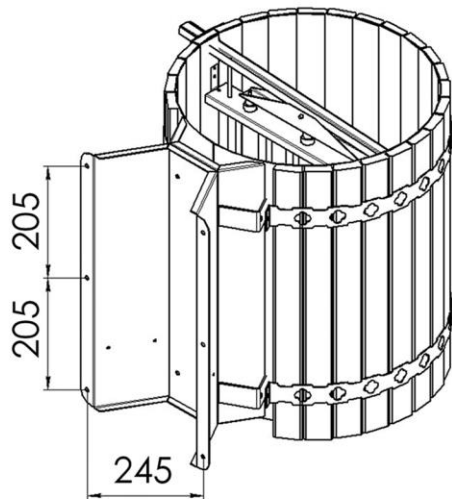


рис. 2



Ливень

50 литров



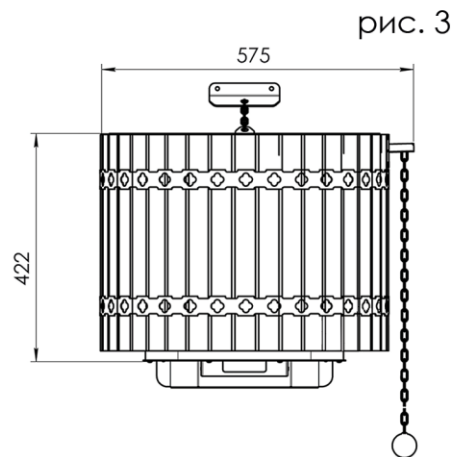
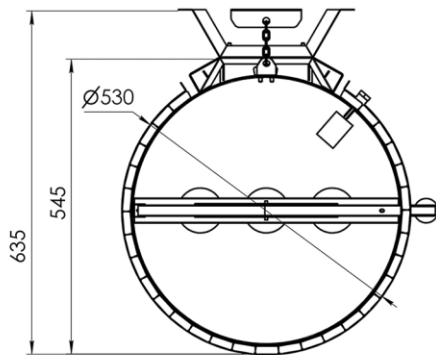
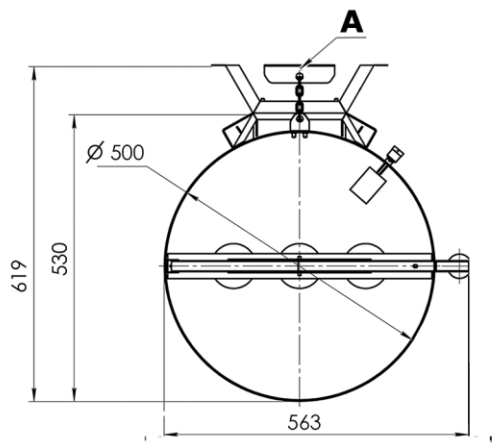
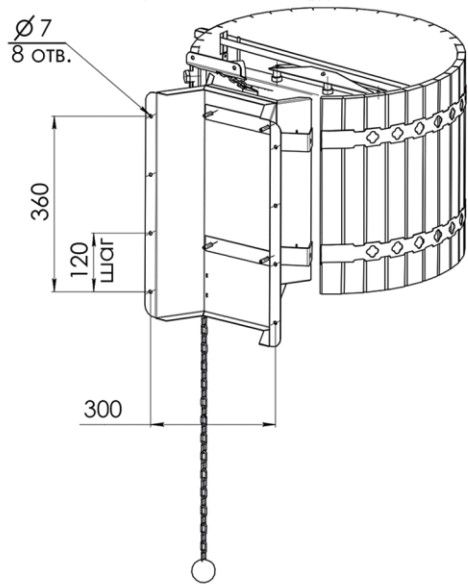


рис. 3



Ливень

70 литров



Монтаж и эксплуатация

1. Определить место установки обливного устройства с учетом его веса, габаритов и несущей способности стены, на которую оно будет установлено.
2. Надёжно закрепить обливное устройство на стене при помощи саморезов через отверстия в кронштейне. Использовать саморезы диаметром не менее 6 мм достаточной длины. Для обливного устройства «Ливень»[®] 70 л закрепить страховочный уголок Рис 3. поз. А на стене, обеспечив положение цепи с небольшим провисанием. В процессе эксплуатации натяжение цепи служит сигналом ослабления креплений кронштейна обливного устройства к стене и невозможности дальнейшего его использования. Необходимо произвести ремонт и восстановление крепления кронштейна к стене.



3. Подключить обливное устройство к системе водоснабжения с помощью гибкой подводки G 1\2". Штуцер автоматического запорного устройства изготовлен из пластмассы, поэтому, во избежание повреждения резьбы, не следует затягивать гайку гибкой подводки большим усилием. Перед обливным устройством в системе водоснабжения необходимо установить запорный кран.

4. Открыть запорный кран и заполнить бак обливного устройства водой. Необходимый уровень воды в баке поддерживается автоматически.

5. Перед началом эксплуатации удалить транспортировочные хомуты (стяжки) с запорной арматуры сливного механизма и рычага. Включить механизм сброса воды, потянув за цепочку управления. Вода будет интенсивно изливаться сформированным потоком через решётку-рассекатель.

6. При выключении механизма сброса воды (отпускании цепочки) автоматически начнётся пополнение бака обливного устройства водой.



Уход за изделием

1. Рекомендуется обработка нейтральными составами из неионогенных ПАВ и мыльными растворами.
2. Во избежание повреждения металлических поверхностей изделия запрещается его санитарная обработка хлорсодержащими, кислотными, содосодержащими и абразивосодержащими средствами.
3. Во избежание выхода изделия из строя, запрещается изменять заводские настройки сливных механизмов.



Гарантийные обязательства

1. Устройство полностью соответствует требованиям Технических Регламентов Таможенного Союза ТР ТС 010\2011 «О безопасности машин и оборудования» и ТУ 25.99.12-017-51036005-2019.

2. Сертификат соответствия РОСС RU.32001.04ИБФ1.ОСП28.85306 до 21.09.2028.

3. Производитель гарантирует бесперебойную работу Устройства при условии соблюдения Потребителем правил Настоящего Руководства.

- При использовании оборудования в личных целях (объект некоммерческого назначения) гарантия составляет 12 месяцев.
- При использовании оборудования в рамках осуществления предпринимательской деятельности гарантия составляет 6 месяцев.

4. Гарантия действительна, если дата покупки Устройства подтверждена печатью и подписью продавца на гарантийном талоне Изготовителя и наличии оригинального товарного чека или договора с указанной датой покупки.

5. Гарантийный ремонт не производится в случаях:

- истечения гарантийного срока;
- при самостоятельных ремонтах Устройства;
- при повреждениях Устройства, возникших по вине Потребителя;
- при нарушении правил хранения и транспортировки Устройства.



Условия гарантии

Гарантия действительна, если дата покупки изделия подтверждается печатью и подписью продавца на гарантийном талоне изготовителя, а также при наличии оригинального товарного чека или договора с датой покупки.



ВНИМАНИЕ!

ОСТЕРЕГАЙТЕСЬ ПОДДЕЛОК!

Товарный знак «Ливень»[®] является зарегистрированным товарным знаком в соответствии с Решением о регистрации товарного знака (знака обслуживания) Федеральной службы по интеллектуальной собственности (Роспатент).

Свидетельство на Товарный знак (Знак обслуживания) № 724771.

Маркировка у оригинального изделия нанесена на шильд из нержавеющей стали, расположенный на крепёжном кронштейне.



Адрес изготовителя:

142180, Россия, Московская обл., г. Подольск, мкр. Климовск, Фабричный проезд, д. 4Е

Многоканальный телефон:

+7 495 411-99-08

e-mail: sales@vvd.su

<http://www.vvd.su>

Настоящий документ защищён законом об авторских правах. Запрещается полное или частичное воспроизведение содержимого настоящего документа без предварительного уведомления и получения разрешения от компании-изготовителя.



без деревянного обрамления



чёрный



термо



красное дерево



светлое дерево



лиственница тёмная

