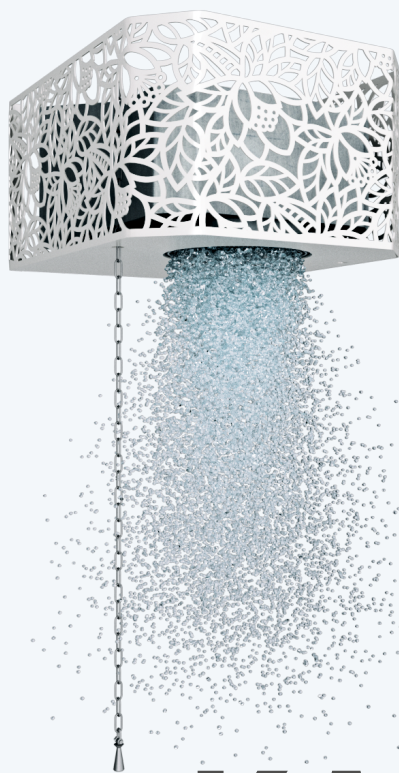




EASYSYSTEM®

ОБЛИВНОЕ УСТРОЙСТВО
ДЛЯ БАНИ



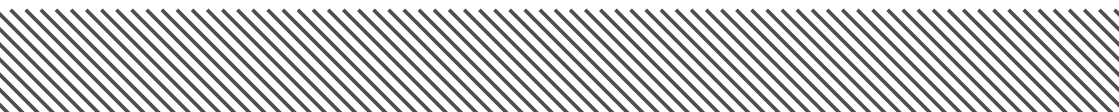
КАСКАД

40

Благодарим Вас за выбор продукции, выпускаемой под торговой маркой EASYSTEAM.

Перед началом эксплуатации обливного устройства внимательно прочитайте данное руководство по эксплуатации, в нем содержится важная информация, касающаяся Вашей безопасности, а также рекомендации по правильному использованию устройства и уход за ним.

Запрещается вносить изменения в конструкцию устройства и использовать его не по назначению.



СОДЕРЖАНИЕ

04	_____	Назначение
05	_____	Технические характеристики
05	_____	Комплект поставки
06	_____	Инструкция по установке
07	_____	Техническое обслуживание
08	_____	Гарантийные обязательства

НАЗНАЧЕНИЕ

Обливное устройство «Каскад» предназначено для принятия водных процедур, например, после посещения парной.

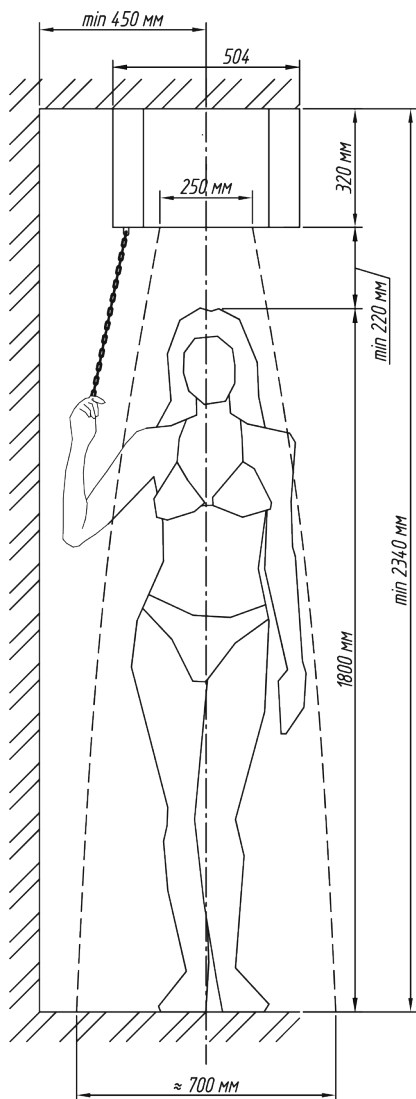


Рис. 1

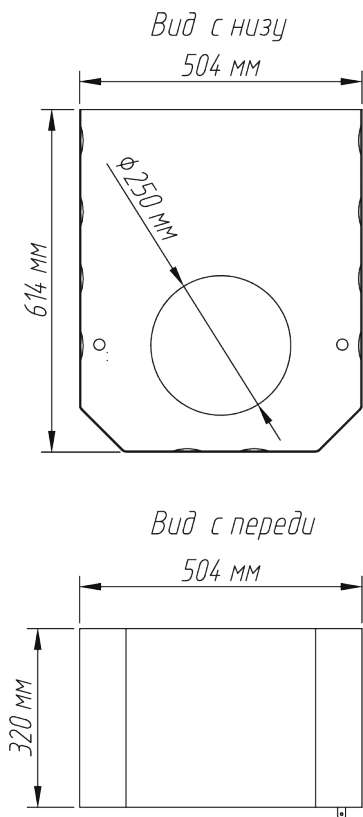
Обливное устройство «Каскад» имеет малую высоту корпуса, что позволяет устанавливать его в банях и саунах с небольшой высотой потолков (см. рис. 1).

Увеличенная рассеивающая сетка и особая конструкция сливного механизма позволяет создать мощный и широкий поток воды, со средней скоростью излива 5 литров в секунду, охватывающий все тело человека.

Излив воды начинается после легкого нажатия на рычаг слива, посредством цепочки управления, (запрещается прикладывать сильные усилия на рычаг слива, это может привести к поломке сливного механизма обливного устройства и обрыву креплений бака обливного устройства), и прекращается автоматически при отпускании рычага излива, после чего начинается наполнение бака обливного устройства новой порцией воды по средствам автоматически перекрывающегося поплавкового клапана.

Конструкция обливного устройства позволяет установить рычаг слива воды и поплавковый клапан как с правой так и с левой стороны бака. (см. раздел «Инструкция по установке»)

ТЕХНИЧЕСКИЕ ХАРАКТЕРИСТИКИ



- Полезный объем бака – 40 литров
- Ширина – 504 мм
- Глубина – 614 мм
- Высота (без цепочки) – 320 мм
- Масса бака – 16,5 кг
- Масса декоративного кожуха – 8,5 кг
- Материал бака – нержавеющая сталь AISI 321 толщ. 2 мм
- Материал декоративного кожуха – нержавеющая сталь AISI 430 толщ. 2 мм
- Давление в питающей водопроводной сети – 0,5–4,0 бар
- Рабочая температура – +3° – +30° С

Рис. 2

КОМПЛЕКТ ПОСТАВКИ

- 1 Бак со сливным механизмом и рычагом слива
- 2 Декоративный кожух
- 3 Поплавковый клапан
- 4 Цепочка с ручкой
- 5 Инструкция

ИНСТРУКЦИЯ ПО УСТАНОВКЕ

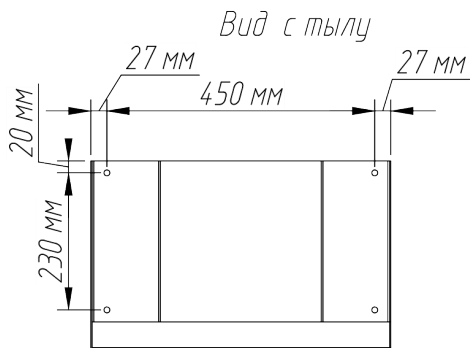


Рис. 3

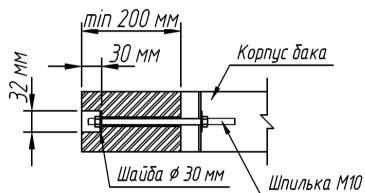


Рис. 4

- 1 Извлеките обливное устройство из упаковки и снимите с него декоративный кожух.
- 2 Определите место установки обливного устройства с учетом его веса, габаритов и несущей способности стены, на которую оно будет установлено, разметьте места установки анкеров для подвеса обливного устройства (см. рис. 4). (Анкера в комплект поставки не входят, и подбираются потребителем самостоятельно в зависимости от толщины стены на которую будет смонтировано обливное устройство)
- 3 Просверлите сквозные отверстия в стене под анкера.
- 4 Установите поплавковый клапан в бак обливного устройства как показано на рис. 4
- 5 Надежно закрепите обливное устройство на стене при помощи 4 анкеров из шпильки M10 с гайками (см. рис. 4)
- 6 Установите декоративный кожух на бак обливного устройства и закрепите его при помощи болтов 1 (см. рис. 5)
- 7 Подключите обливное устройство к системе водоснабжения с помощью гибкой подводки G 1\2". (Не входит в комплект поставки) Перед обливным устройством в системе водоснабжения необходимо установить запорный кран.

ТЕХНИЧЕСКОЕ ОБСЛУЖИВАНИЕ

Для чистки обливного устройства выполните следующие действия:

- 1 слейте воду с обливного устройства потянув за цепочку управления предварительно перекрыв запорный кран
- 2 отсоедините цепочку управления от рычага слива
- 3 снимите декоративный кожух с бака обливного устройства открутив болты 1 (см. рис. 5)
- 4 снимите бак обливного устройства со стены
- 5 извлеките поплавковый клапан из обливного устройства
- 6 отсоедините рычаг слива от сливного механизма раскрутив гайки 2 и 3 (см. рис. 5)
- 7 извлеките сливной механизм из бака обливного устройства раскрутив гайки 4 (см. рис. 5)
- 8 протрите все детали обливного устройства влажной тряпкой или губкой и произведите сборку в обратном порядке, запрещается использование химических средств способных нанести вред деталям обливного устройства.

Из обливного устройства следует полностью слить воду, если оно не будет использоваться в течении длительного времени или температура в помещении, где оно установлено, может опуститься ниже 0°C .

Запрещается нажимать на рычаг слива воды если температура в помещении, где установлено обливное устройство, ниже 0°C , так как это может привести к выходу из строя клапана сливного механизма обливного устройства.

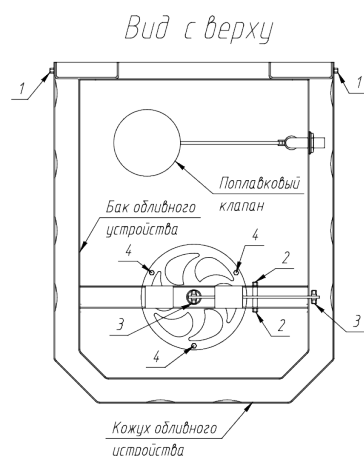


Рис. 5

ГАРАНТИЙНЫЕ ОБЯЗАТЕЛЬСТВА

Гарантийный срок эксплуатации со дня продажи – 12 месяцев.

Гарантия на обливное устройство не распространяется в следующих случаях:

- нарушение Потребителем требований по монтажу и эксплуатации обливного устройства указанных в настоящем Руководстве
- использование обливного устройства не по назначению
- внесение Потребителем изменений в конструкцию обливного устройства
- самостоятельный ремонт обливного устройства
- повреждение обливного устройства, по вине Потребителя
- использование воды не отвечающих нормам СанПиН, с высоким содержанием железа, извести и других примесей
- использование в обливном устройстве иных жидкостей кроме воды
- нарушении Потребителем правил хранения и транспортировки



EASYTEAM[®]