

helo

REWARD YOURSELF

Käyttö- ja asennusohje **HIMALAYA Trend**
Bruks- och installationsanvisning **HIMALAYA Trend**
Product Manual **HIMALAYA Trend**
HIMALAYA Trend – Produkthandbuch
Manuel produit **HIMALAYA Trend**
Instalación y manual de uso de **HIMALAYA Trend**
Руководство по эксплуатации и монтажу **HIMALAYA Trend**
Podręcznik produktu **HIMALAYA Trend**
Návod k instalaci a použití **HIMALAYA Trend**
Installatie- en gebruikershandleiding **HIMALAYA Trend**

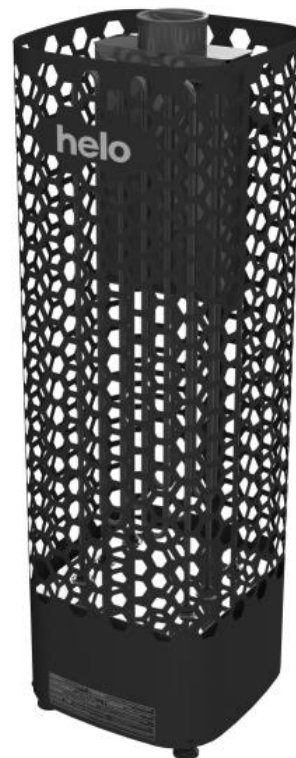
SÄHKÖKIUAS:
ELAGGREGAT FÖR BASTU:
ELECTRIC SAUNA HEATER:
ELEKTRISCHES SAUNAHEIZGERÄT:
CHAUFFE-SAUNA ÉLECTRIQUE :
CALENTADOR DE SAUNA ELÉCTRICO:
ЭЛЕКТРОКАМЕНКА:
ELEKTRYCZNY PIEC DO SAUNY:
ELEKTRICKÉ SAUNOVÉ TOPIDLO
ELEKTRISCHE SAUNAKACHEL:

1104 – 70 – 040511
1104 – 105 – 040511

Ohjauskeskukset:
Styrcentraler:
Control panels:
Steuergeräte:
Panneaux de commande:
Paneles de control:
ПУЛЬТЫ УПРАВЛЕНИЯ:
Panel sterujący:
Ovládací panely:
Bedieningspaneel:



1601 – 31 (RA – 31) Trend)



helo

REWARD YOURSELF

Käyttö- ja asennusohje Himalaya Trend

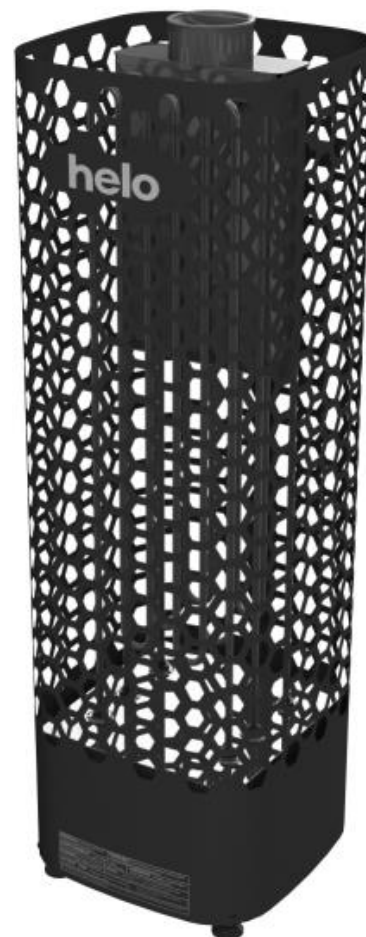
SÄHKÖKIUAS:

1104 – 70 – 040511
1104 – 105 – 040511

230V – 240V 1N~ / 2~
230V 3~
400V – 415V 3N~

OHJAUSKESKUS:

1601 – 31 (RA – 31) Trend)



Sisällys

1.1	Tarkista ennen saunomista	3
1.2	Saunahuone	3
1.3	Käyttäjälle	3
1.4	Kiukaan ohjauslaitteiden käyttö	3
2.	Saunan lämmitys	4
2.1	Suosittelava saunan ilmanvaihto	4
2.2	Tuntoelimen asennus lähelle koneellista tuloilmaventtiiliä	4
2.3	Tuntoelimen asennus kattoon	5
2.4	Lisä (Extra NTC) tuntoelimen asennus	5
2.5	Kiuaskivet	5
2.6	Jos kiuas ei lämpene	6
2.7	Kiukaan asennuksen valmistelu	6
2.8	Kiukaan asennus	6
2.9	Kiukaan suojaetäisyydet	7
2.10	Kiukaan liittäminen sähköverkkoon	8
2.11	Sähkölämmityksen vuorottelu	8
2.12	Liitosjohdon kytkentärasian sijoitus saunassa	9
2.13	Kauko ohjaus	9
2.14	Piirikortin RJ10 liittimien kytkentäjärjestys	9
2.15	Ovikytin	10
2.16	KytKentäkaava	11
2.17	BWT Tekniikka Himalaya kiukaassa	12
2.18	Periaatekuva, kun ohjauskeskuksena on 1601 - 31 (RA - 31 Trend)	13
2.	Himalaya Trend kiukaan varaosalista	14
3.	ROHS	15

Kuvat ja taulukot

Kuva 1	Suosittelava ilmanvaihto saunassa	4
Kuva 2	Suojaetäisyydet	7
Kuva 3	KytKentärasian sijoituspaikka	9
Kuva 4	RJ 10 liittimien järjestys. Tuntoelin, Ovikytin, Kauko-ohjaus, Lisä NTC	9
Kuva 5	Ovikytin asentaminen	10
Kuva 6	RJ 10 liittimen Pin -järjestys	10
Kuva 7	KytKentäkaava	11
Kuva 8	Vesitankin täyttäminen	12
Kuva 9	Periaatekuva kytkennästä	13
Taulukko 1	Suojaetäisyydet	7
Taulukko 2	Syöttökaapelit ja sulakkeet	8
Taulukko 3	Piirikortin RJ10 liittimet	9
Taulukko 4	Ovikytin kytkentä	10
Taulukko 5	Himalaya Trend -kiukaan vara	14

1 Varoitukset

1.1 Tarkista ennen saunomista

1. Saunahuone on siinä kunnossa, että siellä voi sauna.
2. Ovi ja ikkuna on suljettu.
3. Kiukaassa on valmistajan suosittelemat kivet ja että lämpövastukset ovat kivien peitossa ja kivet harvaan ladottuja.

Kiukaan pääkytkin sijaitsee kiukaan pohjassa, edestä katsottuna oikealla puolella. Pääkytkin on merkitty 0 – 1 tarralla.

HUOM! Keraamisia kiviä ei saa käyttää.

1.2 Saunahuone

Saunan seinien ja katon tulee olla hyvin lämpöeristettyjä. Kaikki lämpöä varaavat pinnat kuten tiili- ja rappauspinnat tulee eristää. Sisäverhoiluksi suositellaan puupaneelia. Mikäli saunan verhoilussa on käytetty materiaalia, joka on hyvin lämpöä varaavaa (esim. erilaiset koristekivet, tavallinen lasi, ym.) on muistettava, että tämä pinta lisää saunan esilämmitysaikaa, vaikka saunahuone olisi muuten hyvin lämpöeristetty (kts. sivu 6, kohta 2.7 Kiukaan asennuksen valmistelu).

1.3 Käyttäjälle

Tätä laitetta voi käyttää lapsi 8 ikävuodesta ylöspäin, henkilö jolla on alentunut fyysinen ja henkinen suorituskyky tai aistivamma tai henkilö jolla on vähän kokemusta tai tietoa laitteen käytöstä vain jos henkilölle on annettu ohjeita laitteen turvallisesta käytöstä ja siihen liittyvistä riskeistä. Lapset eivät saa leikkiä laitteen kanssa. Lapsi ei myöskään saa puhdistaa ja huoltaa laitetta ilman valvontaa. (7.12 EN 60335-1:2012)

1.4 Kiukaan ohjauslaitteiden käyttö

Katso erillisestä ohjauskeskuksen käyttöohjeesta.

Lisätietoa saunomisesta: www.tylohelo.com

Miellyttävät, pehmeät löylyt saavutetaan noin 70 °C:n lämpötilassa.

Lado kiukaan kivet uudelleen vähintään kerran vuodessa ja vaihda rapautuneet kivet uusiin. Näin kivitilan ilmankierto paranee ja vastukset kestävät kauemmin käytössä.

Ongelmatilanteissa ota yhteyttä valmistajan takuuhuoltoliikkeeseen. Takuuhuoltoliikelista toimitetaan kiukaan mukana.

2. Saunan lämmitys

Varmista ennen kiukaan päälle kytkemistä, että sauna on siinä kunnossa, että siellä voi sauna. Kun lämmität saunaa ensimmäistä kertaa, kiuas saattaa lämmitessään erittää hajua. Mikäli näin tapahtuu, kytke kiuas hetkeksi pois päältä ja tuuleta sauna. Sen jälkeen voit kytkeä kiukaan uudelleen päälle.

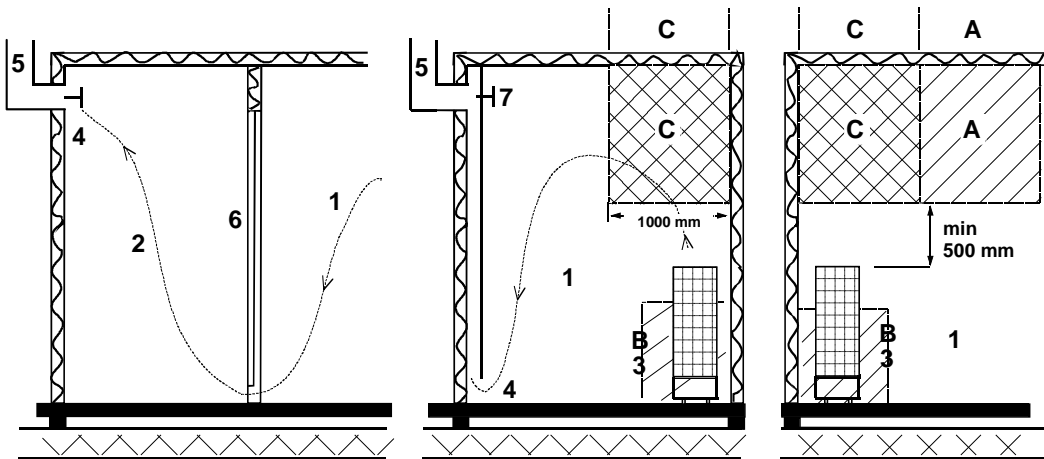
Saunan lämmitys tulisi aloittaa noin tunti ennen kylpemistä, jotta kivet ehtivät lämmetä kunnolla ja saunahuoneen lämpötila tasaantua.

Miellyttävät, pehmeät löylyt saavutetaan noin 70 °C:n lämpötilassa.

Ongelmatilanteissa ota yhteyttä valmistajan takuuhuoltoliikkeeseen.

Kiukaan päälle ei saa asettaa esineitä eikä sen päällä tai läheisyydessä kuivatta

2.1 Suositeltava saunan ilmanvaihto



Kuva 1 Suositeltava ilmanvaihto saunassa

- | | | |
|--|------------------------|---------------------------|
| 1. Saunahuone | 3. Sähkökiuas | 5. Poistohormi tai kanava |
| 2. Pesuhuone | 4. Poistoilmaventtiili | 6. Saunahuoneen ovi |
| 7. Tähän voidaan laittaa myös tuuletusventtiili, joka pidetään kiinni saunaa lämmitettäessä ja kylvetäessä | | |

A- alueelle voidaan sijoittaa raitisilman sisääntuloventtiili. Tässä on huomioitava, että sisään tuleva raitisilma ei häiritse (jäähdytä) katonrajassa olevaa kiukaan termostaattia.

B- alue on raitisilman sisääntuloalue, kun saunassa ei ole koneellista ilmanvaihtoa. Tässä tapauksessa poistoilmaventtiili sijoitetaan vähintään 1 m korkeammalle kuin sisään tuleva venttiili.

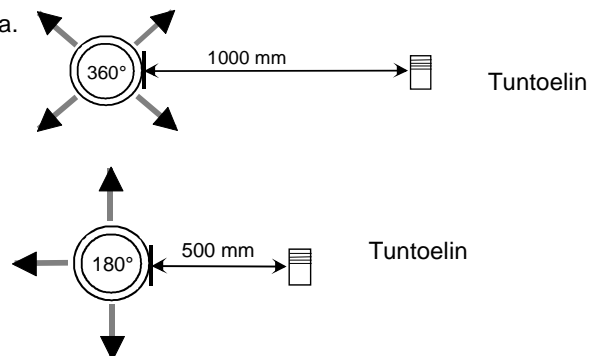
C- ALUEELLE EI SAA ASENTAA RAITISILMAN SISÄÄNTULOVENTTIILIÄ, JOS KIUASTA OHJAAVA TERMOSTAATTI ON MYÖS ALUEELLA C.

2.2 Tuntoelimen asennus lähelle koneellista tuloilmaventtiiliä

Saunahuoneen ilman pitäisi vaihtua 6 kertaa tunnissa. Tuloilmaputken halkaisija tulisi olla 50 – 100 mm.

Ympäriinsä (360°) puhaltava tuloilmaventtiili on oltava vähintään 1000 mm päässä tuntoelimestä.

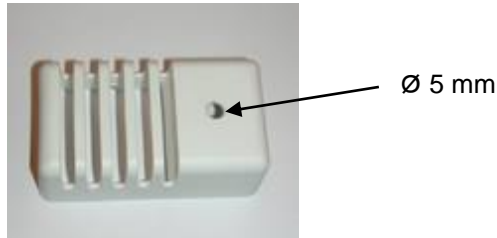
Tuloilmaventtiili joka on varustettu suuntauslevyllä (180°) on oltava vähintään 500 mm päässä tuntoelimestä. Ilmapuhallus ei saa mennä kohti tuntoelintä.



2.3 Tuntoelimen asennus kattoon

Kattoasennuksessa tuntoelimen koteloon on porattava 5mm reikä jotta mahdollinen kerääntynyt vesi pääsee poistumaan.

Anturiin ei saa kohdistaa suoraa vesisuihkua eikä heittää siihen vettä kauhalla.



2.4 Lisä (Extra NTC) tuntoelimen asennus

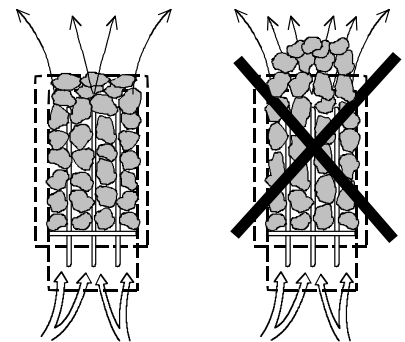
Lisä tuntoelin OLET 31 kytketään piirikortille RJ10 liittimeen Ext NTC, katso kytkentäkaavasta. Lisä tuntoelin asennetaan saunan seinälle maksimissaan 500 mm katosta. Kun lisä tuntoelin on kytketty piirikortille, kytkeytyy se automaattisesti toimintaan. Tällöin ohjauspaneelin lämpötila näyttämä on lisä tuntoelimen paikan kohdalta.

Kiukaan yläpuolelle asennettuun varsinaiseen tuntoelimeen jää ainoastaan lämpötilan rajoitinpiiri ja maksimi lämpötilamittaus joka estää lämpötilan ylityksen yli 110°C:en. Vaikka ohjauspaneelista asetetaan lämpötilaksi 110°C saavutetaan ohjauspaneelin näyttämäksi maksimissaan n. 90°C, koska varsinainen tuntoelin kiukaan yläpuolella katkaisee maksimilämpötilan joka on 110°C. Lämpötila asetus säädetään saunojan mieltymyksen mukaan joka tavallisesti on 70 – 80°C.

2.5 Kiuaskivet

Hyvien kiuaskivien tulisi täyttää seuraavat ehdot:

- Kivien tulisi kestää hyvin lämpöä ja löylyveden höyrystymisestä aiheutuvia lämmönvaihteluja.
- Kivet tulisi vielä pestä ennen käyttöä, jotta hajuja ja pölyä ei pääse ilmaan.
- Kivissä tulisi olla epätasainen pinta, jolloin vesi "tarttuu" kiven pintaan ja höyrystyy tehokkaammin.
- Kivet tulisi olla kooltaan riittävän suuria (80 - 120 mm), jotta ilma kulkee hyvin kivitilan läpi. Näin vastukset kestävät kauemmin ehjinä.
- Kivet tulisi latoa harvaan, jotta ilmankierto kivitilan läpi olisi mahdollisimman hyvä. Vastuksia ei saa kiilata yhteen eikä runkoa vasten.
- Kivitila on tyhjennettävä riittävän usein, vähintään kerran vuodessa yksityisessä käytössä, jolloin pienet ja rikkoontuneet kivet poistetaan ja uusia kiviä laitetaan tilalle.
- Yleisessä käytössä kivitila on tyhjennettävä vähintään joka toinen kuukausi.
- Kivet ladotaan siten, että vastukset peittyvät. Vastusten päälle ei tule kuitenkaan latoa suurta kivikekoa. Sopiva kivimäärä löytyy sivun 7 taulukosta 1. Kivipakkauksessa mahdollisesti olevia pieniä kiviä ei tule laittaa kiukaaseen.
- Takuu ei korvaa vikoja, jotka aiheutuvat pienien ja tiukkaan ladottujen kivien estäessä ilmankierron kiukaan kivitilan läpi.
- Keraamisia kiviä ei saa käyttää. Keraamiset kivet voivat vaurioittaa kiuasta. Kiukaan takuu ei kata syntyneitä vaurioita.
- Vuolukivien käyttö kiuaskivinä on kielletty. Kiukaan takuu ei kata syntyneitä vaurioita.
- Laavakivien käyttö kiuaskivinä on kielletty. Kiukaan takuu ei kata syntyneitä vaurioita.
- **KIUASTA EI SAA KÄYTTÄÄ ILMAN KIVIÄ**



2.6 Jos kiuas ei lämpene

Mikäli kiuas ei lämpene, tarkista että

- virta on kytketty.
- kiukaan etusulakkeet ovat ehjät.
- onko ohjauspaneelissa virheilmoitusta viasta. Jos ohjauspaneelissa on virheilmoitus, lue ohjauspaneelin käyttöohje.

HENKILÖN, JOKA KIUUKAAN ASENNUKSEN SUORITTAAN, TULEE JÄTTÄÄ TÄMÄ OHJE HUONEISTOON ELI TULEVALLE KÄYTTÄJÄLLE.

2.7 Kiukaan asennuksen valmistelu

Tarkista seuraavat seikat ennen kiukaan lopullista asentamista.

1. Kiukaan tehon (kW) suhde saunan tilavuuteen (m³). Taulukossa 1 sivulla 7 on esitetty kiukaan tehoa vastaavat tilavuussuosituksot. Minimitilavuutta ei saa alittaa, eikä maksimitilavuutta ylittää.
2. Saunan korkeuden tulee olla vähintään 1900 mm.
3. Lämpöeristämätön ja muurattu kiviseinä lisää esilämmitysaikaa. Jokainen neliometri rapattua katto- tai seinäpintaa vastaa 1,2 m³ lisäystä saunan tilavuudessa.
4. Tarkista sivun 8 taulukosta 2 kohdasta, että sulakekoko (A) ja virransyöttökaapelin poikkipinta (mm²) soveltuvat kiukaalle.
5. Kiukaan ympärillä on oltava vähimmäissuojaetäisyydet sivun 7 mukaisesti.

Kiukaan ohjauslaitteiden ympärillä on oltava riittävästi tilaa eli ns. hoitokäytävä. Myös oviaukko voidaan katsoa hoitokäytäväksi.

2.8 Kiukaan asennus

Kiuas asennetaan saunaan sivulla 7 taulukon 1 olevia suojaetäisyyksiä noudattaen.

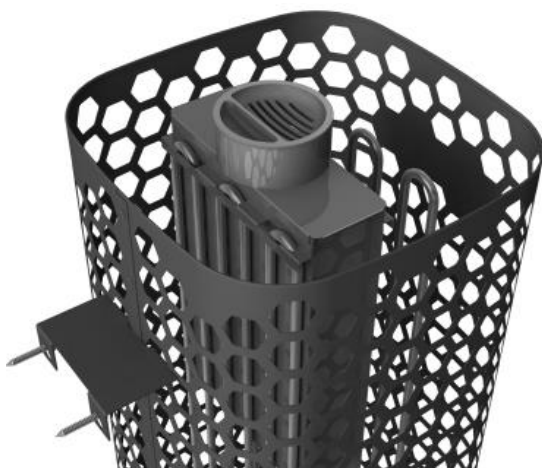
Kiuas on lattialla seisovaa mallia. Alustan oltava tukeva, koska kiukaan paino on n. 115 kg kivineen.

Kiuas asennetaan säädettävien jalkojen avulla suoraan.

Kiuas kiinnitetään pakkauksessa olevan metalliliniin avulla suoraan seinään tai lauteisiin, jolla estetään suojaetäisyyksien muuttuminen käytön aikana.

Seiniä ja kattoa ei saa suojata kevytsuojauksella, kuten esimerkiksi kuituvahvisteisella sementtilevyllä, sillä se voi aiheuttaa palovaaran.

Saunaan saa asentaa vain yhden kiukaan.



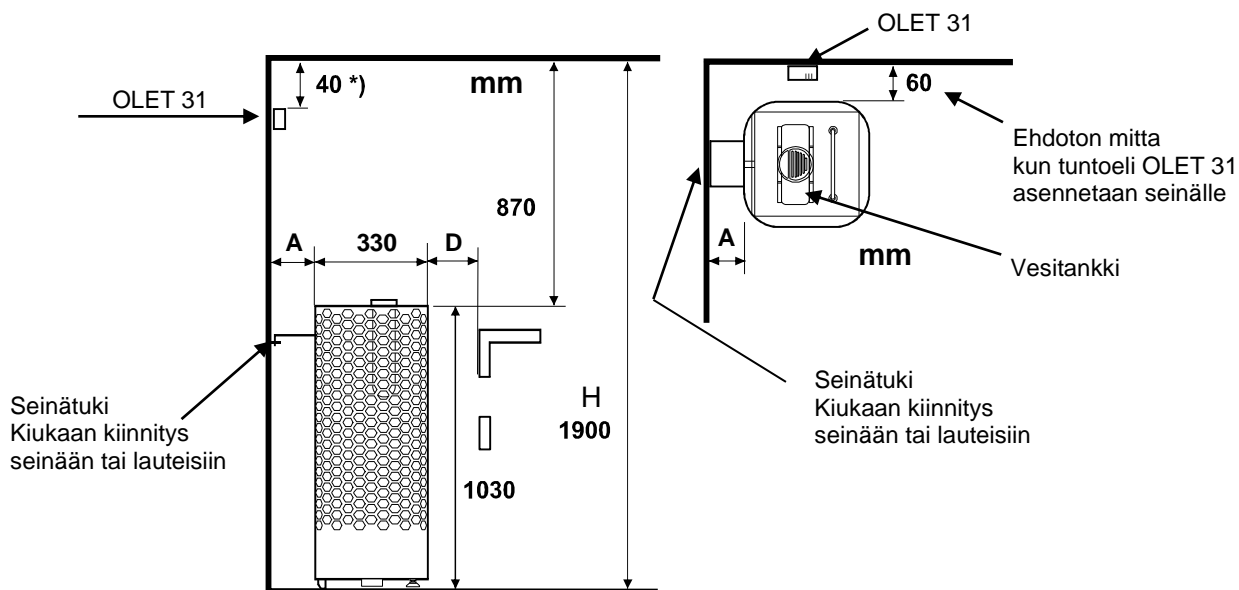
Seinätuen asennus kiukaaseen ja vesiastian asennus

2.9 Kiukaan suojaetäisyydet

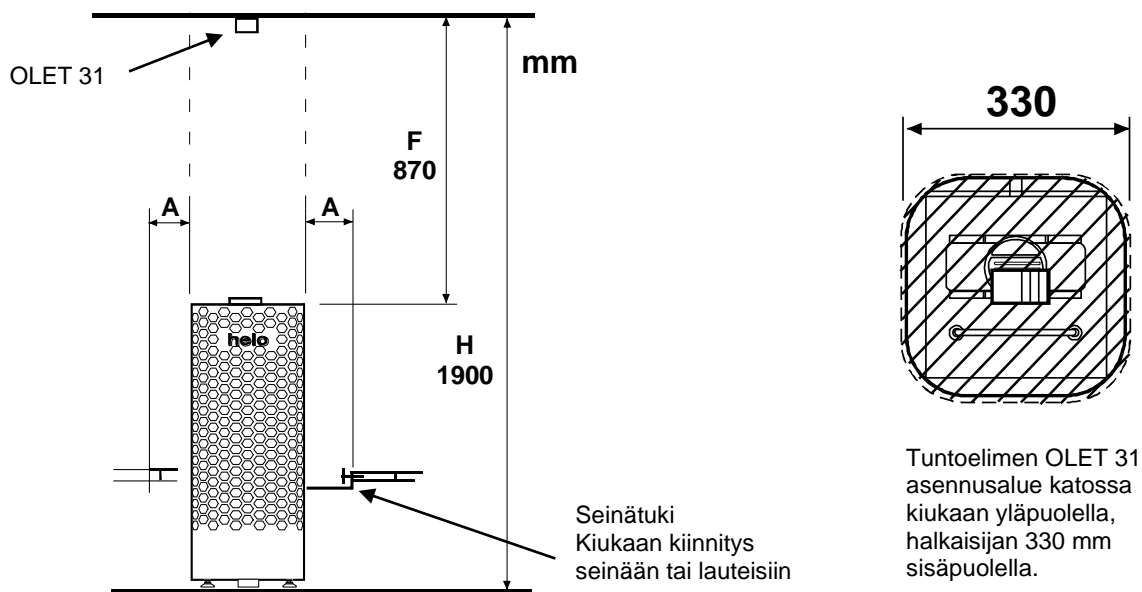
Teho	Löylyhuone			Kiukaan minimi etäisyydet			Kivimäärä
	Tilavuus		Korkeus	Sivupin- nasta seinään	Etupin- nasta lautee- seen	Kattoon	
	min.	max.	min. mm				
kW	m ³	m ³	min. mm	A mm	D mm	mm	n. kg
6,8	5	9	1900	60	60	870	100
10,5	9	15	1900	60	60	870	100

Taulukko 1 Suojaetäisyydet

Nurkka- ja seinäasennus: Tuntoelin OLET 31 asennetaan seinälle kiukaan keskilinjalle 40 mm katosta. Vaihtoehtoinen asennuspaikka myös kattoon kiukaan keskelle yläpuolelle, katso ohje keskiasennus. Kiuas on kiinnitettävä lattiaan tai lauderakenteisiin, jotta suojaetäisyydet eivät pääse muuttumaan.



Keskiasennus: Jos kiuas asennetaan seinästä tai nurkasta kauemmaksi kuin 60 mm, asennustapa on aina keskiasennus. Kiuas on kiinnitettävä lauteisiin tai vastaavaan rakenteeseen seinätuen avulla. Tuntoelin OLET 31 asennetaan aina kattoon.



Kuva 2 Suojaetäisyydet

2.10 Kiukaan liittäminen sähköverkkoon

Sähköasennustyön saa suorittaa vain siihen oikeutettu sähköurakoitsija voimassaolevien määräysten mukaisesti. Sähkökiuas liitetään sähköverkkoon puolikiinteästi. Liitosjohtona käytetään H07RN-F (60245 IEC 66) johtoa tai laadultaan vähintään näitä vastaavaa johtoa. Myös muiden kiukaalta lähtevien johtimien (merkkilamppu, sähkölämmityksen vuorottelu) pitää olla vastaavaa tyyppiä. PVC-eristeistä johtoa ei saa käyttää kiukaan liitosjohtona.

Liitäntäjohtona voidaan myös käyttää useampinapaista (esim. 7-nap.) johdinta, kun jännite on sama. Silloin kun erillistä ohjausvirtasulaketta ei ole, kaikkien johtojen poikkipinnan pitää olla sama eli etusulakkeen mukainen.

Saunan seinällä oleva kytkentärasian tulisi sijaita vähintään kiukaalle ilmoitetun suojaetäisyyden päässä. Rasian sijoituskorkeus saa olla enintään 500 mm lattiasta. Katso sivu 9. Jos kytkentärasia on yli 500 mm:n etäisyydellä kiukaasta, voidaan kytkentärasia sijoittaa korkeintaan 1000 mm:n korkeudella lattiasta.

Teho	Kiukaan liitäntä- kaapeli H07RN -F/ 60245 IEC 66 mm ²	Sulake	Kiukaan liitäntä- kaapeli H07RN -F/ 60245 IEC 66 mm ²	Sulake	Kiukaan liitäntä- kaapeli H07RN -F/ 60245 IEC 66 mm ²	Sulake
kW	400V 3N~	A	230V 3~	A	230V 1 N~ / 2~	A
6,8	5 x 1,5	3 x 10	4 x 4	3 x 20	3 x 6	1 x 35
10,5	5 x 2,5	3 x 16	4 x 6	3 x 35	-----	-----

Taulukko 2 Syöttökaapelit ja sulakkeet

HUOM! Saunan valo-ohjaus piirikortilta on tarkoitettu resistiiviselle kuormalle (hehkulamput). Piirikortin rele ei kestä kapasitiivista virtakuormaa (hakkurivirta lähteet). Jos käytetään valoja joissa on muuntaja esim. led tai halogen lamput, on kiukaan piirikortin releohjaukseen kytkettävä erillinen rele tai kontaktori valojen ohjaukseen.

Kiukaan eristysresistanssi: Kiukaan vastuksiin voi esimerkiksi varastoinnin aikana imeytyä kosteutta ilmasta. Tämä saattaa aiheuttaa vuotovirtaa. Kosteus poistuu muutaman lämmityskerran jälkeen. Älä kytke kiukaan sähkösyöttöä vikavirtakytkimen kautta.

Kiukaan asennuksessa on kuitenkin aina noudatettava voimassa olevia sähköturvallisuusmääräyksiä.

2.11 Sähkölämmityksen vuorottelu

Sähkölämmityksen vuorottelu koskee asuntoja, joissa on sähkölämmitys.

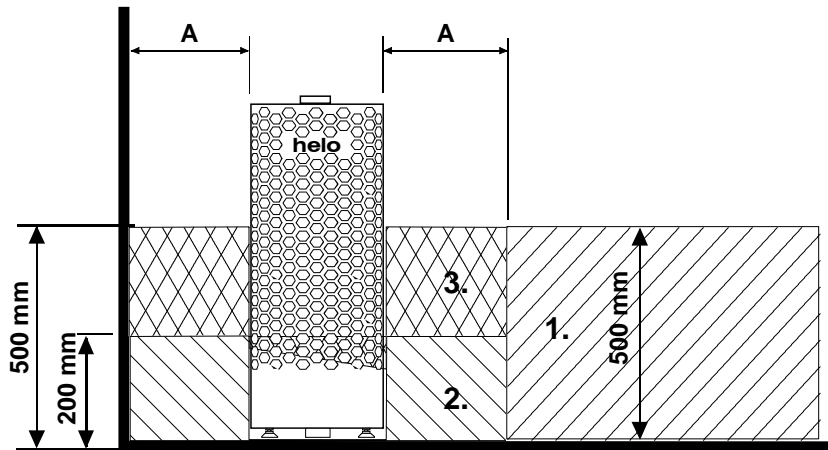
Kiukaassa on liittimet (merkitty N - 55) sähkölämmityksen vuorottelun ohjausta varten. Liittimissä N - 55 ja vastuksissa on jännite (230V) samanaikaisesti. Kiukaassa oleva saunatermostaatti ohjaa myös lämmityksen vuorottelua eli asunnon lämmitys kytkeytyy, kun saunatermostaatti katkaisee virran kiukaalta.

2.12 Liitosjohdon kytkentärasian sijoitus saunassa

A = Ilmoitettu vähimmäissuojaetäisyys

1. Suositeltava kytkentärasian sijoituspaikka.
2. Tällä alueella tulisi käyttää silumiinirasiaa.
3. Tätä aluetta pitäisi välttää ja käyttää aina silumiinirasiaa.

Muilla alueilla on käytettävä lämmönkestävää rasiaa (T 125 °C) ja lämmönkestäviä johtimia (T 170 °C). Kytkentärasian luo pitää olla esteetön pääsy. Sijoitettaessa rasia alueille 2 ja 3 on selvitettävä paikallisen energialaitoksen ohjeet ja määräykset.



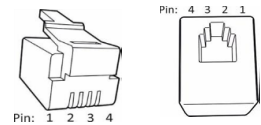
Kuva 3 Kytkentärasian sijoituspaikka

2.13 Kauko ohjaus

Kiuasta voidaan kauko-ohjata kytkemällä piirikortin RJ10 liittimiin 3 ja 4 sulkeutuva kosketintieto, joka voi olla myös pulssi toiminen. Suositeltava kaapelin koko on AWG 24 tai 26. AWG 24 kaapelin maksimipituus on 200m käytettäessä Trend ohjainta. AWG 26 kaapelin maksimipituus on 130 m käytettäessä Trend ohjainta.

HUOM! Kiuas määräykset vaativat ovikytkimen käyttöä kun kiuas käynnistetään saunan ulkopuolelta. Kaukokäynnistyksen rinnalle voidaan kytkeä merkkivalo, joka ilmoittaa kun kaukokäynnistys on käynnistännyt kiukaan. Merkkivalo osoittaa nopealla vilkkumisella häiriön, joka on aiheutunut saunan oven auki jäämisestä yli 5 minuutin ajaksi, tällöin kiuas on sammunut automaattisesti. Kiuas on päällä niin kauan kuin sen ohjauspaneelista on asetettu päällä olo aika (yksityiskäytössä maksimissaan 6 tuntia). Kauko-ohjauksesta voidaan myös sammuttaa kiuas.

2.14 Piirikortin RJ10 liittimien kytkentäjärjestys

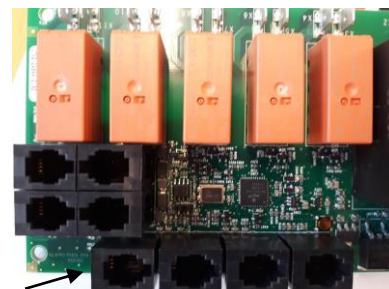


HUOM! Väärinkytkentä voi rikkoa piirikortin.

Lisä tuntoelin (NTC)			Kauko-ohjaus kytkin (Ext switch)			Ovikytkin (Door switch)		
Pin 1			Pin 1			Pin 1		
Pin 2	NTC 10 kOhm	3,3 V	Pin 2			Pin 2	Hälytys led	GND
Pin 3	NTC 10 kOhm	CPU	Pin 3	To switch	GND	Pin 3	Ovikytkin	GND
Pin 4			Pin 4	To switch	12 VDC	Pin 4	Ovikytkin	12 VDC

Tuntoelin sensori (Sec/NTC)		
Pin 1	Rajoitin	GND
Pin 2	NTC 10 kOhm	3,3 V
Pin 3	NTC 10 kOhm	CPU
Pin 4	Rajoitin	10V

Ohjauspaneelin RJ 10 liittimet



Taulukko 3 Piirikortin RJ10 liittimet

Kuva 4 . RJ 10 liittimien järjestys. Tuntoelin, Ovikytkin, Kauko-ohjaus, Lisä NTC

2.15 Ovikytkin

Ovikytkimellä tarkoitetaan määräyksien mukaista saunan ovesa olevaa kytkintä. Ovikytkin vaaditaan yleisissä ja yksityiskäytössä olevissa saunoissa, sellaisissa saunoissa joissa kiukaan päälle kytkentä voidaan tehdä muualta kuin itse saunasta, esim. On / Off painonapilla tai vastaavalla tavalla.

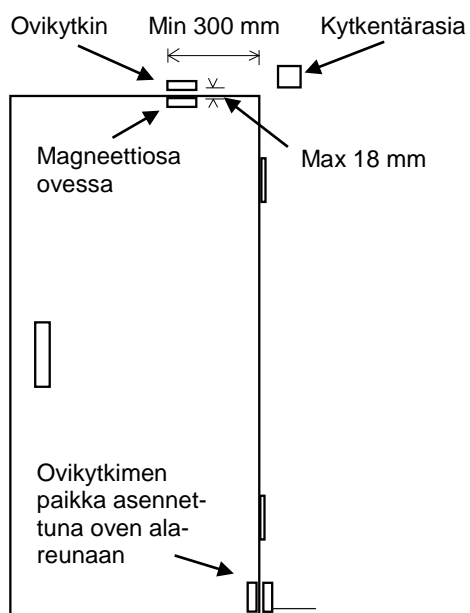
Mikäli ovi avataan ennen lämmitysjakson alkamista, (ennakko ajastimella asetettu kiukaan lämmitys) menee automaattikäyttö (kaukokäyttö) pois päältä 1 minuutin kuluttua ja vaatii oven sulkemisen ja uudelleen käynnistämisen ohjauspaneelista.

Mikäli kiukaan päällä olo aikana ovi jää auki yli 5 minuutin ajaksi, kytkeytyy kiuas pois päältä automaattisesti. Kiuas saadaan päälle uudelleen ohjauspaneelista oven sulkemisen jälkeen. Häiriö merkkivalo alkaa vilkkumaan mikäli sellainen on kytketty, katso alla kytkentäohje.

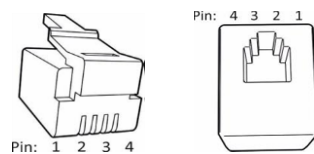
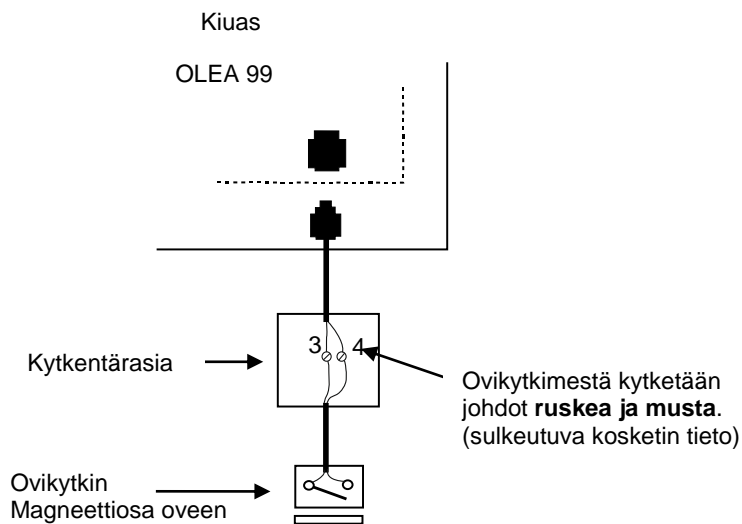
Ovikytkimen asennus- ja kytkentäohje

Ovikytkin asennetaan löylyhuoneen ulkopuolelle oven yläreunaan vähintään 300mm oven sisänurkasta. Kytkin osa asennetaan oven karmiin ja magneetti oveen. Kytkimen etäisyys magneetista max 18 mm. Ovikytkin asennus oven yläreunaan, suositellaan käytettäväksi TylöHelon mallia tuotenumero 0043233, SSTL 8260371.

Ovikytkimen asennus oven alareunaan, suositellaan käytettäväksi TylöHelon mallia , tuotenumero SP11000326, 8263280. Katso ohje pakkauksen asennus- ja käyttöohjeesta.



Kuva 5 Ovikytkimen asento

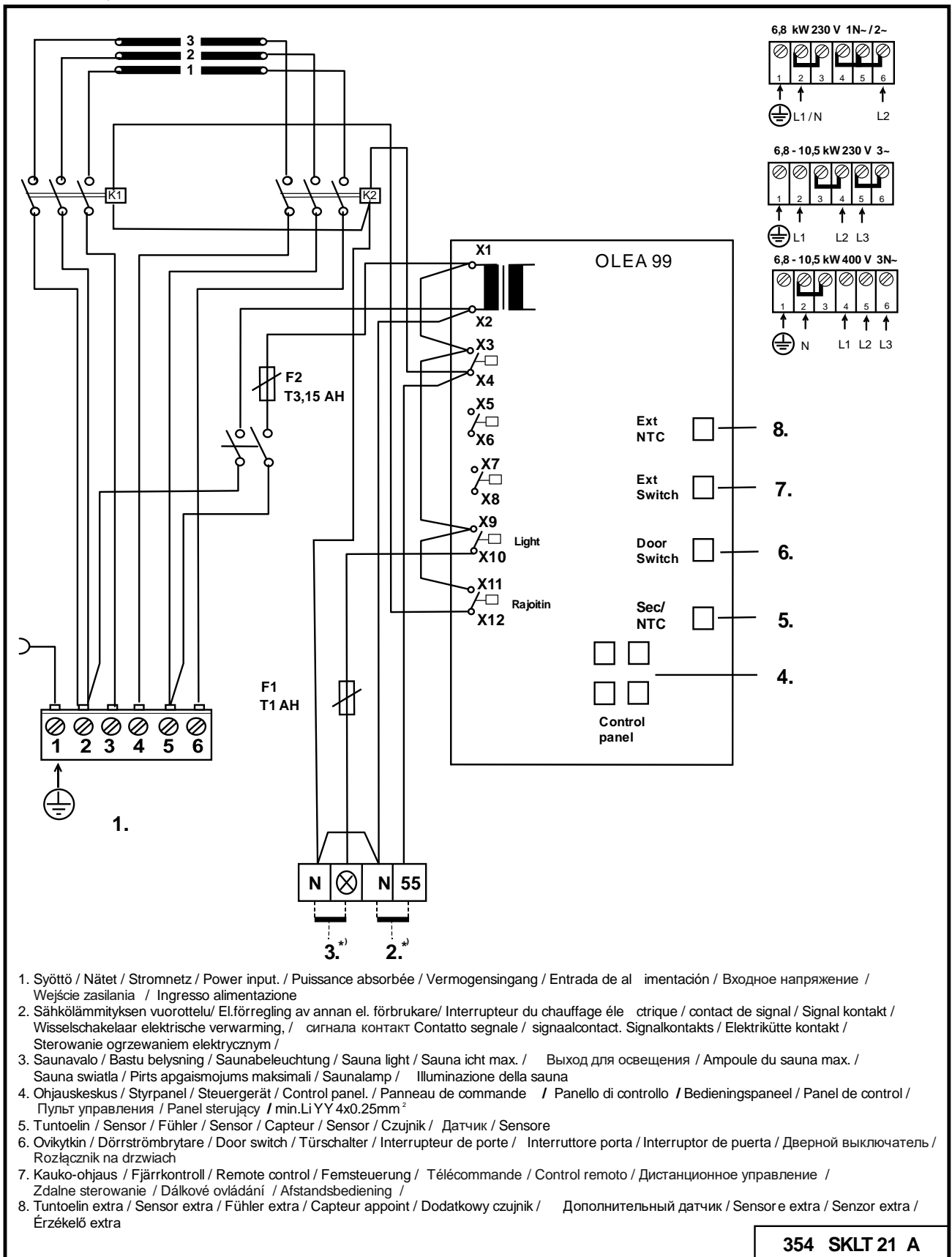


Kuva 6. RJ 10 liittimen Pin -järjestys

Ovikytkin (Door switch)		Johdin väri	
Pin 1			
Pin 2			
Pin 3	Ovikytkin	GND	Oranssi
Pin 4	Ovikytkin	12 VDC	Vihreä / Valkoinen

Taulukko 4 Ovikytkimen kytkentä

2.16 KytKentäkaava



Kuva 7 KytKentäkaava

2.17 BWT Tekniikka Himalaya kiukaassa

BWT (Bio Water Tecnologi) tekniikka hyödyntää kiukaan lämpöenergiaa veden lämmittämiseen ja kosteuden nostamiseen ilman erillistä lämmönlähdettä. Valmiiksi kostutettu ilma parantaa saunan ilmastoa, ja samalla voidaan höyrystää erilaisia hajusteita tai suoloja nautinnon lisäämiseksi.

Kiukaan mukana tulee kannellinen vesiastia joka voidaan asentaa leveämpään vastus väliin. Vesiastia asennetaan siinä kiviladonnan vaiheessa kun kiuaskiviä on ladottu n. 2/3 osaa. Vesiastia voidaan pitää käytön aikana paikoillaan tyhjänäkin.

Vesiastian tilavuus on n. 2 litraa. Veden kiehuminen täydellä vesimäärällä kestää n. 1 - 2 tuntia säädetystä lämpötilasta riippuen.

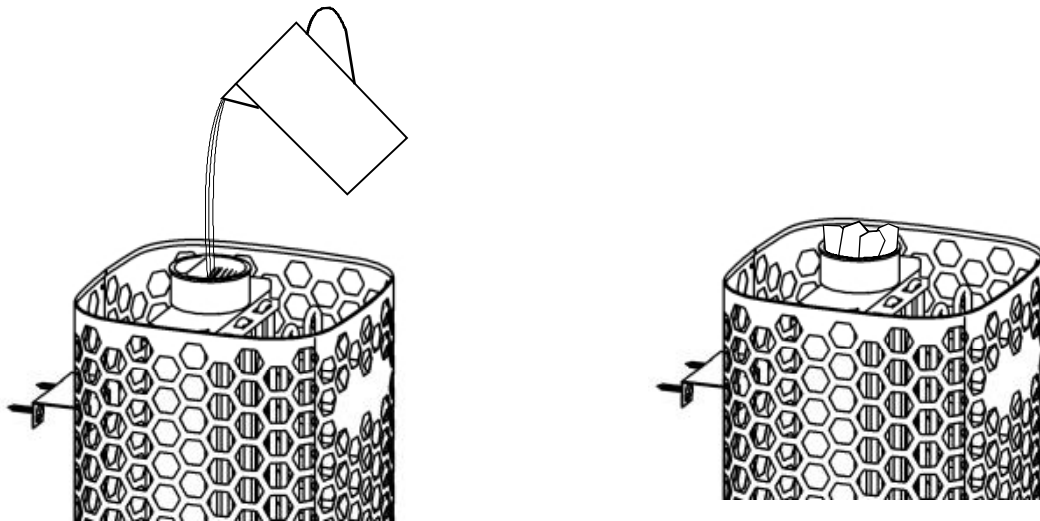
Vesi on suositeltavaa kaataa vesiastiaan silloin kun kiuas on kylmä. Vesi kaadetaan kannen ritiläaukkojen läpi. Vettä voi kaataa säiliöön vähemmän kun saunomisaika on lyhyempi.

Vesiastia tulee ottaa välillä pois ja puhdistaa epäpuhtauksista, kuten kalkista, ym. Kiviä joudutaan tällöin ottamaan vesisäiliön ympäriltä, jotta se irtoa helpommin.

Vesi pitää kiehuessa saunatilän kosteutta yllä, joten lämpötilaa voidaan pitää matalampana lämpimän tunteen siitä kärsimättä. Tarvittaessa lisää lämpöä ja kosteutta saadaan heittämällä vettä kiukaan yläosan kiville.

Vesiastiassa voidaan käyttää mietoja tuoksu esansseja, jotka ovat tarkoitettu kiuas käyttöön.

Vesiastian kannen päällä voidaan halutessa käyttää esim. vuoristosuola kiteitä, jotka liukenevat höyryävän veden mukana ja höyrystyvät saunan ilmaan. Jos vuoristosuola kiteitä laitetaan vesiastiaan, niin veden suolapitoisuus pysyy 26% suuruisena.

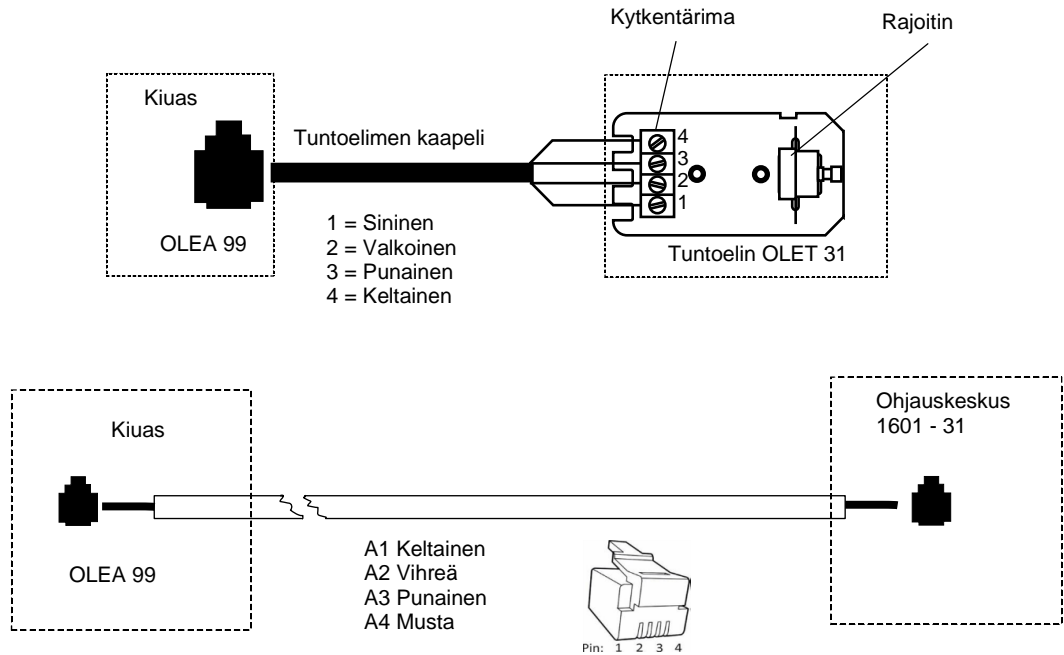


Veden täyttäminen vesiastiaan

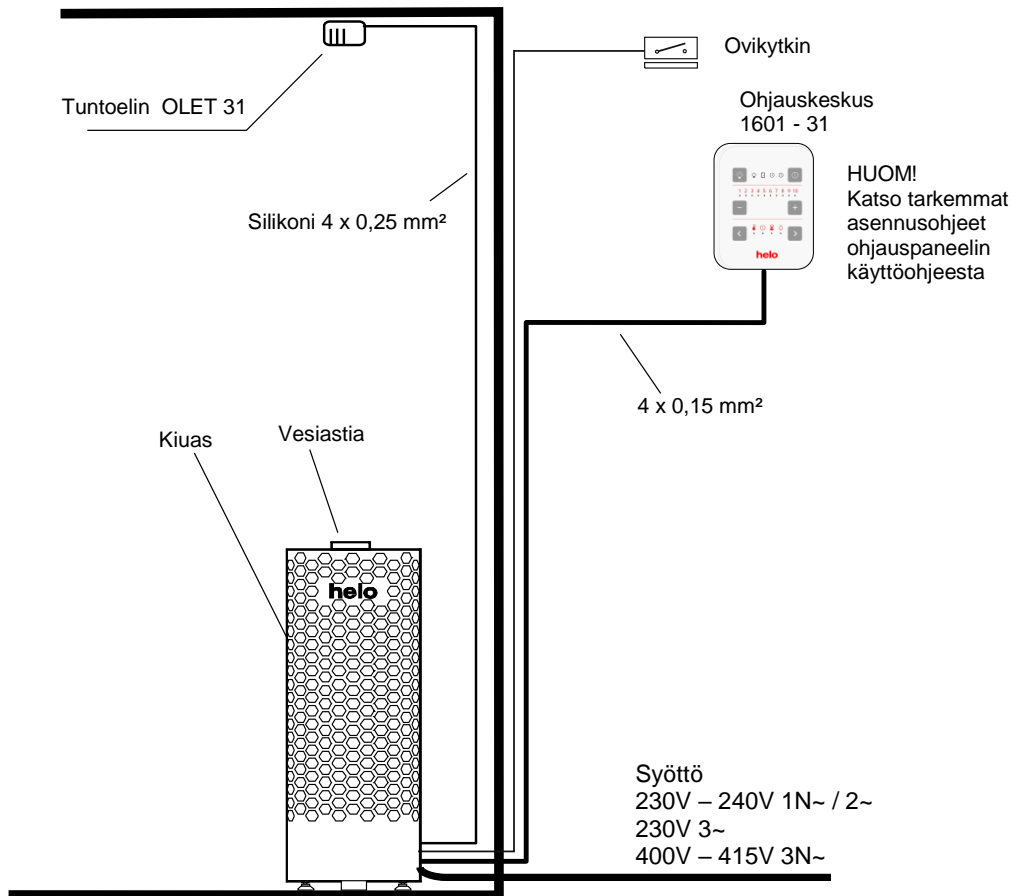
Vuoristosuola kiteitä vesiastian ritilän päällä

Kuva 8 Vesitankin täyttäminen

2.18 Periaatekuva, kun ohjauskeskuksena on 1601 - 31 (RA - 31 Trend)



Periaatekuva



Kuva 9 Periaatekuva kytkennästä

2. Himalaya Trend kiukaan varaosalista

Osa	Tuotenumero	Tuotenimitys	Himalaya Trend 70	Himalaya Trend 105
1	7712000	Vedonpoistolaite	1	1
2	5916320	Piirikortti OLEA 99	1	1
3	5716203	Finder rele	2	2
4	7801711	Sulake 1 AT	1	1
4.1	7801710	Sulake 3,15 AT	1	1
5	7817536	Sulakepesä	2	2
6	6101741	Kytkin OAAA 2	1	1
7	7306008	Kytkimen suojakumi	1	1
8	5200719	Vastus SEPC 226 2267W/230V	3	
8	5200720	Vastus SEPC 228 3500W/230V		3
9	7513002	Ristiuraruuvi M5 x 10	3	3
10	SP0043276	Vesisäiliö + kansi	1	1

Taulukko 5 Himalaya Trend -kiukaan vara

3. ROHS

Ympäristönsuojeluun liittyviä ohjeita

Tämän tuotteen käyttiän päätyttyä sitä ei saa hävittää normaalin talousjätteen mukana, vaan se on toimitettava sähkö- ja elektroniikkalaitteiden kierrätykseen tarkoitettuun keräyspisteeseen.

Symboli tuotteessa, käyttöohjeessa tai pakkauksessa tarkoittaa sitä.



Valmistusaineet ovat kierrätettävissä merkintänsä mukaan. Käytettyjen laitteiden uudelleenkäytöllä, materiaalien hyödyntämisellä tai muulla uudelleenkäytöllä teet arvokkaan teon ympäristömme hyväksi.

Tuote palautetaan ilman kiuaskiviä ja verhoukiviä kierrätyskeskukseen.

Tietoa kierrätyspaikoista saat kuntasi palvelupisteestä.

helo

REWARD YOURSELF

Installations-och bruksanvisning **Himalaya Trend**

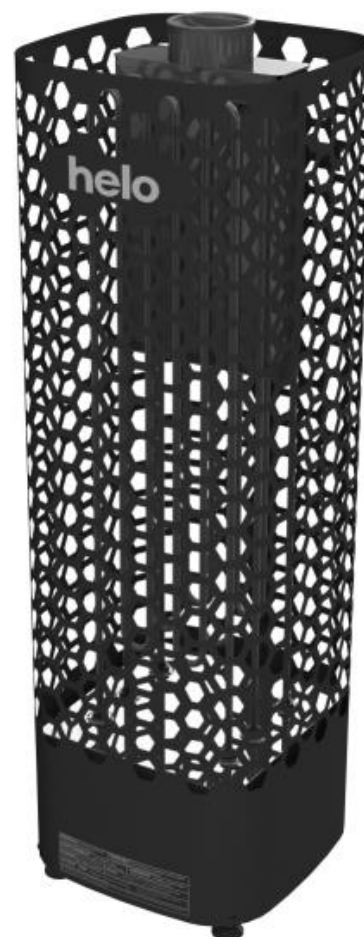
ELAGGREGAT FÖR BASTU:

1104 – 70 – 040511
1104 – 105 – 040511

230V – 240V 1N~ / 2~
230V 3~
400V – 415V 3N~

STYRCENTRAL:

1601 – 31 (RA – 31) Trend)



Innehåll	Sida
1.1. Kontrollera innan du badar	3
1.2. Basturum	3
1.3. Information för användaren	3
1.4. Användning av aggregatets styrcentral	3
2.Upvärmning av bastun	4
2.1. Rekommenderad ventilation i bastun	4
2.2. Installera sensorn nära en tilluftsventil	4
2.3. Takmontering av sensorn	5
2.4. Installera den extra NTC-givaren	5
2.5. Bastustenar	5
2.6. Om aggregatet inte värms upp	6
2.7. Förberedelser för installation av bastuaggregatet	6
2.8. Installation	6
2.9. Skyddsavstånd för aggregatet	7
2.10. Anslutning av bastuaggregatet till elnätet	8
2.11. Korskoppling av eluppvärmningen	8
2.12. Placering av anslutningskabelns kopplingsdosa i bastun	9
2.13. Fjärrstyrning	9
2.14. Ordning på RJ10 -kontakter	9
2.15. Dörrkontakt	10
2.16. Kopplingsschema	11
2.17. BWT--tekniken i aggregatet Himalaya	12
2.18. Principskiss när styrcentral 1601-31 (RA – 31 Trend)	13
3.Lista över reservdelar till Himalaya Trend	14
4.ROHS	15
Bilder och tabeller	
Bild 1 Rekommenderad ventilation i bastun	4
Bild 2 Skyddsavstånd	7
Bild 3 Placering av kopplingsdosa	9
Bild 4 Ordning på RJ10 -kontakter. Givare, dörrbrytare, fjärrkontroll, extra NTC	9
Bild 5 Montering av dörrkontakten	10
Bild 6 Stift-order av RJ 10	10
Bild 7 Kopplingsschema	11
Bild 8 Påfyllning av vatten i vattenbehållaren	12
Bild 9 Principskiss	13
Tabell 1 Skyddsavstånd	7
Tabell 2 Anslutningskablar och säkringar	8
Tabell 3 Kopplingsordning för RJ 10 -kontaktdon	9
Tabell 4 Anslutning av dörrkontakt	10
Tabell 5 Lista över reservdelar till Himalaya Trend	14

1. VARNINGAR

1.1. Kontrollera innan du badar

1. Att bastun är i lämpligt skick för bastubad.
2. Att dörren och fönstret är stängda.
3. Att stenarna i aggregatet är rekommenderade av tillverkaren, att stenarna täcker värmeelementen och är glest staplade.

OBS! Keramiska stenar får inte användas.

Aggregatets huvudströmbrytare sitter i botten på aggregatet, på höger sida sett framifrån.

Huvudströmbrytaren är markerad 0 - 1 med självhäftande etikett.

1.2. Basturum

Bastuns väggar och tak ska vara väl värmeisolerade. Alla ytor som lagrar värme, så som tegelytor och putsade ytor, ska isoleras. Vi rekommenderar att bastun kläs med träpanel invändigt. Om det finns byggmaterial som lagrar värme i bastun, som dekorationsstenar, glas etc., kan dessa ytor förlänga bastuns uppvärmningstid även om bastun för övrigt är väl isolerad (se sida 6, avsnitt 2.7 Förberedelser för installation av bastuaggregat).

1.3. Information för användaren

Denna apparat bör inte användas av barn under åtta år, personer med nedsatt fysisk, sensorisk eller mental förmåga eller med personer med bristande erfarenhet och kunskap om apparaten, såvida de inte har instruerats i säkert användande och om de risker som kan uppstå. Barn får inte leka med, rengöra eller utföra underhåll på apparaten utan övervakning. (7.12 EN 60335-1:2012)

1.4. Användning av aggregatets styrcentral

Se separat bruksanvisning för styrcentral.

Ytterligare information om bastubad hittar du på : www.tylohelo.com

Stapla om aggregatets stenar minst en gång varje år och byt ut söndervittrade stenar. På så sätt förbättras stentrymmets luftcirkulation och motstånden håller längre.

Kontakta den butik där tillverkarens garantiservice utförs om problemsituationer uppstår.

2. Upvärmning av bastun

Försäkra dig om att bastun är i lämpligt skick för att bada bastu innan aggregatet slås på. Aggregatet kan orsaka lukt när bastun värms upp för första gången. Om detta sker slås aggregatet av en stund och bastun vädras. Sedan kan du slå på aggregatet igen.

Bastun ska värmas upp ungefär en timme innan bastubadet så att stenarna hinner bli ordentligt varma och luften i bastun får en jämn temperatur.

Bastubadet blir behagligt vid en temperatur på cirka 70 °C.

Inga föremål får placeras på aggregatet. Kläder får inte torkas på aggregatet eller i dess närhet.

2.1. Rekommenderad ventilation i bastun

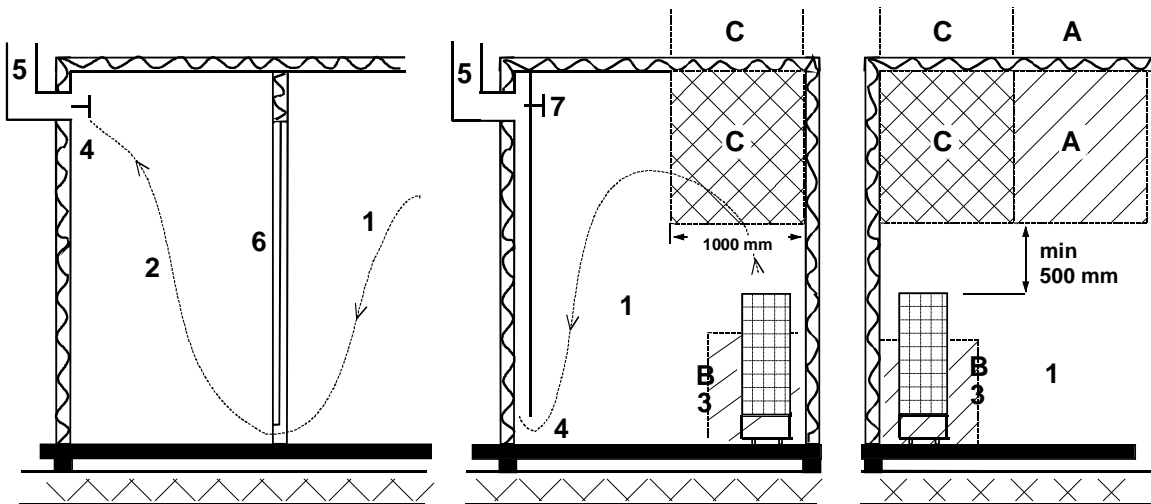


Bild 1 Rekommenderad ventilation i bastun

- | | | |
|-----------|-------------------------|---------------------------|
| 1. Bastu | 3. Elaggregat för bastu | 5. Rökgång eller rökkanal |
| 2. Badrum | 4. Avluftsventil | 6. Bastuns dörr |

7. Här kan man också installera en ventilationsventil som hålls stängd medan bastun värms upp och medan man badar.

Inom område A kan en inluftsventil för frisk luft placeras. Då måste man kontrollera att den friska luften som kommer in inte stör (kyler ned) aggregatets termostat som finns uppe vid taket.

Område B används för intag av frisk luft om bastun inte har en mekanisk ventilation. I detta fall ska avluftsventilen placeras minst 1 m högre än inluftsventilen.

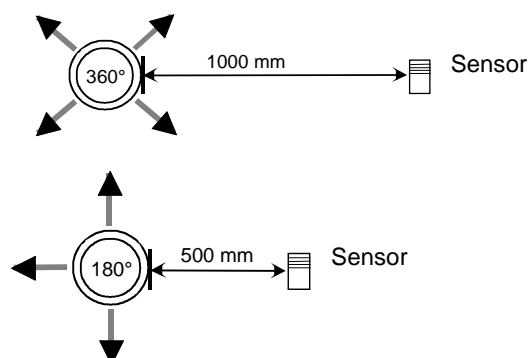
INLUFTSVENTILEN FÖR FRISK LUFT FÅR INTE PLACERAS INOM OMRÅDE C OM TERMOSTATEN SOM STYR AGGREGATET OCKSÅ FINNS INOM OMRÅDE C.

2.2. Installera sensorn nära en tilluftsventil

Luften i basturummet luft bör växlas sex gånger per timma.
Tilluftsledningens diameter måste vara mellan 50 och 100 mm.

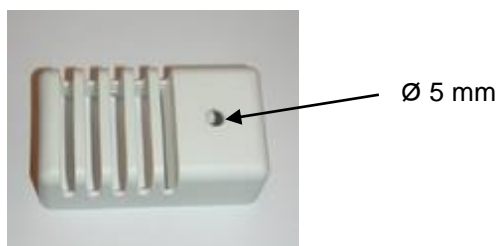
En rund lufttillförselventil (360°) måste installeras minst 1000 mm från sensorn.

En lufttillförselventil med en flödesriktande panel (180°) måste installeras minst 500 mm från sensorn. Luftflödet måste riktas bort från sensorn.



2.3. Takmontering av sensorn

Vid takmontering ska ett hål på 5 mm borrar i sensorns hölje så att eventuellt kondenserat vatten kan rinna ut. Spruta inte vatten direkt mot sensorn och stänk inte vatten på den med bastuskopan.



2.4. Installera den extra NTC-givaren

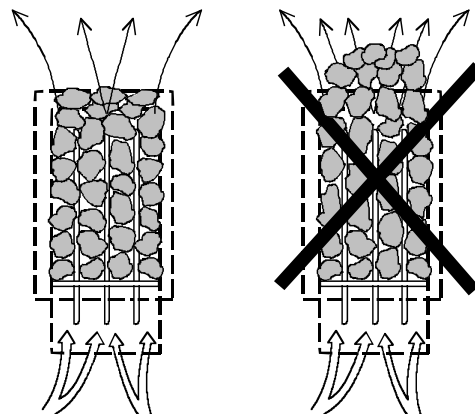
Den extra OLET 31-givaren ansluts till Ext NTC-kontakten på RJ10-kretskortet. Se kopplingschemat för mer information. Extragivaren installeras på bastuväggen, inte längre än 500 mm från taket. När extragivaren har anslutits till kretskortet aktiveras den automatiskt. Det betyder att den temperatur som visas på kontrollpanelen mäts av extragivaren.

Den huvudgivare som sitter ovanför bastuaggregatet har endast begränsningskretsen som begränsar maxtemperaturen till 110 °C. Även om temperaturen ställs in på 110 °C på kontrollpanelen är maxtemperaturen som kan visas på panelen ungefär 90 °C, eftersom huvudgivaren ovanför aggregatet begränsar maxtemperaturen till 110 °C. Temperaturen i ett basturum är vanligtvis inställd på mellan 70 och 80 °C, beroende på individuella

2.5. Bastustenar

Bastustenar av bra kvalitet ska uppfylla följande villkor:

- Stenarna ska tåla hög värme och den värmeväxling som orsakas av att vattnet som kastas på stenarna förångas.
- Stenarna ska tvättas före användning för att undvika lukt och damm.
- Stenarna ska ha en ojämn yta så att det finns gott om ytor för vattnet att förångas på.
- Stenarna ska vara tillräckligt stora, ungefär 80-120 mm, för att luften ska kunna cirkulera mellan stenarna. På så vis förlängs värmeelementens hållbarhetstid.
- Stenarna ska staplas glest så att ventilationen mellan stenarna blir god. Värmeelementen får inte böjas ihop eller mot ramen.
- Stapla om stenarna regelbundet (minst en gång om året) och ersätt små och trasiga stenar med nya och större stenar.
- Töm stenfacket regelbundet, minst en gång per år vid privat bruk, och ta bort små och söndriga stenar och ersätt dem med nya stenar.
- Vid kommersiell användning ska detta ske minst en gång varannan månad.
- Stenarna ska staplas så att de täcker värmeelementen. Men stapla inte en stor hög med stenar på elementen. Information om lämplig mängd sten finns i Tabell 1 på sidan 7. Eventuella små stenar i stenförpackningen ska inte staplas på aggregatet.
- Garantin täcker inte fel som orsakats av små och tätt staplade stenar som hindrar luftcirkulationen mellan stenarna.
- Keramiska stenar får inte användas. De kan orsaka skador på aggregatet som inte omfattas av garantin.
- Använd inte täljsten som bastusten. Skador till följd av detta täcks inte av ugnsgarantin.
- Använd Använd inte lavasten som bastusten. Skador till följd av detta täcks inte av ugnsgarantin.
- **AGGREGATET FÅR INTE ANVÄNDAS UTAN STENAR.**



2.6. Om aggregatet inte värms upp

Om aggregatet inte värms upp kontrolleras att:

- strömmen är påslagen
- aggregatets huvudsäkringar är hela
- styranordningen inte visar några felmeddelanden. Om styranordningen visar ett felmeddelande finns information i bruksanvisningen för styranordningen.

DEN PERSON SOM INSTALLERAR AGGREGATET SKA LÄMNA KVAR DENNA BRUKSANVISNING TILL ANVÄNDARNA.

2.7. Förberedelser för installation av bastuaggregatet

Kontrollera följande innan aggregatet installeras.

- Aggregatets effekt (kW) i förhållande till bastuns volym (m³). Information om rekommenderade mått finns i Tabell 1 på sidan 7. Minimimåttet får inte underskridas och maximimåttet får inte överskridas.
- Bastun ska vara minst 1900 mm hög.
- Oisolerade och murade stenvägg förlänger uppvärmningstiden. Varje kvadratmeter putsad yta i tak eller på väggar ökar bastuns volym med 1,2 m³ och motsvarande effektbehov.
- Kontrollera i Tabell 2 på sidan 8 att säkringens storlek (A) och strömkabelns diameter (mm²) passar aggregatet.
- Kontrollera att skyddsavståndet runt aggregatet motsvarar rekommendationerna på sidan 7.
- Det ska finnas tillräckligt med utrymme runt aggregatets styrcentral för att utföra underhåll. Även en dörröppning kan inkluderas i detta utrymme.

2.8. Installation

Aggregatet ska installeras med hänsyn till skyddsavstånden på sidan 7.

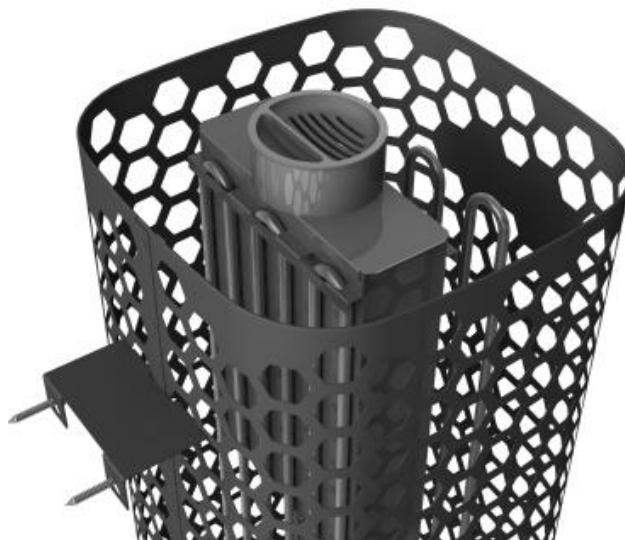
Aggregatet placeras på golvet. Underlaget ska vara stadigt eftersom aggregatet väger cirka 115 kg. Med stenar

Aggregatet installeras rakt med hjälp av de justerbara benen.

Bastuaggregatet måste monteras direkt på väggen eller på bänkmodulen med det medföljande metallfästet för att garantera ett säkert avstånd vid användning.

Väggar och tak får inte täckas med fiberförstärkt gipsplatta eller kläs med annat lättviktsmaterial eftersom de kan orsaka eldsvåda.

Endast ett aggregat får installeras i bastun.



Väggstöd och vattenbehållare installation

2.9. Skyddsavstånd för aggregatet

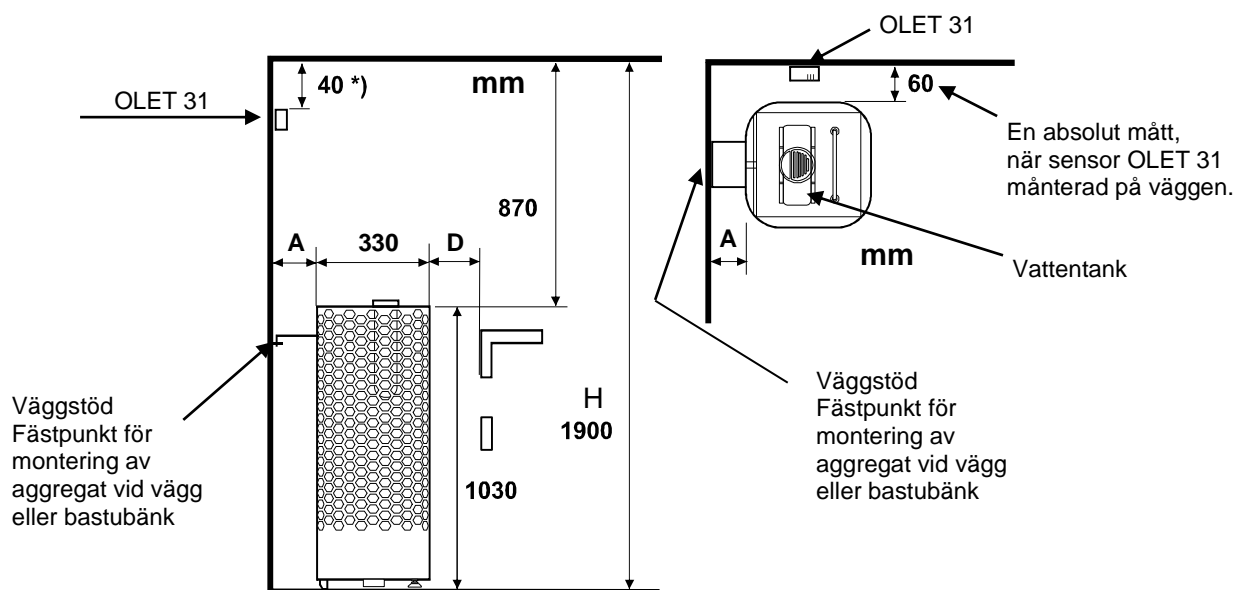
Effekt	Basturum			Minimiavstånd för aggregat			Stenmängd
	Volym		Höjd	Från sida till vägg	Från front till bastubänk	Till tak	
	min.	max.					
kW	m ³	m ³	min. mm	A mm	D mm	mm	l kg, cirka
6,8	5	9	1 900	60	60	870	100
10,5	9	15	1 900	60	60	870	100

Tabell 1 Skyddsavstånd

Montering i hörn och på vägg: När sensorn OLET 31 monteras på en vägg ska den fästas 40 mm från taket på aggregatets mittlinje.

Alternativt kan givaren monteras i taket ovanför aggregatets mitt – se "Mittenmontering" för instruktioner.

Aggregatet måste fästas vid golvet eller bastulavsstrukturen för att säkerhetsavstånden ska kunna upprätthållas.



Mittenmontering: När bastuaggregatet monteras längre än 60 mm från en vägg eller ett hörn ska alltid mittenmontering användas som metod. Aggregatet måste fästas vid bastulavarna eller en liknande fast struktur med hjälp av ett väggstöd. Sensorn OLET 31 ska alltid monteras i taket.

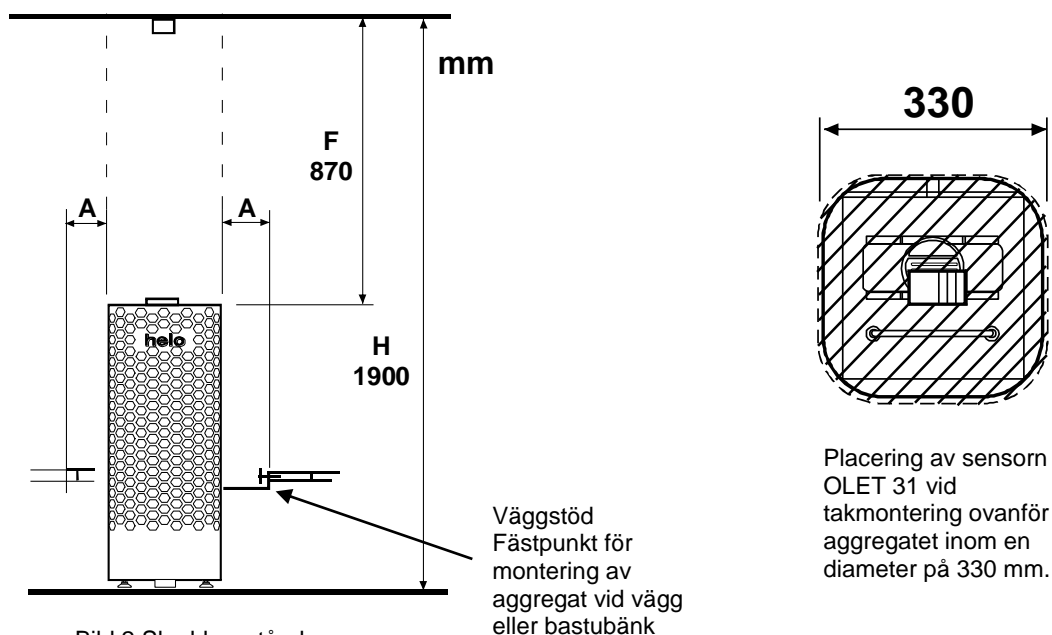


Bild 2 Skyddsavstånd

2.10. Anslutning av bastuaggregatet till elnätet

Aggregatet får endast anslutas till elnätet av en behörig elektriker enligt gällande föreskrifter. Aggregatet ansluts halvfast till elnätet med hjälp av H07RN-F (60245 IEC 66)-kablar eller motsvarande. Övriga kablar (till signallampan och eluppvärmningens korskoppling) ska också vara av samma typ. PVC-kablar får inte användas som anslutningskablar.

En flerpolig kabel (t.ex. 7-polig) kan användas som anslutningsladd om spänningen är den samma. Om man inte har separata säkringar för styrström ska alla kablar ha samma diameter och passa huvudsäkring.

Kopplingsdosan på bastuns vägg ska vara placerad innanför aggregatets säkerhetsavstånd. Kopplingsdosan ska placeras högst 500 mm från golvet. Se sidan 9

Om kopplingsdosan placeras mer än 500 mm från aggregatet kan den placeras högst 1 000 mm från golvet.

Effekt kW	Aggregatets anslutningskabel H07RN –F/ 60245 IEC 66 mm ² 400V 3N~	Säkring A	Aggregatets anslutningskabel H07RN –F/ 60245 IEC 66 mm ² 230V 3~	Säkring A	Aggregatets anslutningskabel H07RN –F/ 60245 IEC 66 mm ² 230V 1 N~ / 2~	Säkring A
6,8	5 x 1,5	3 x 10	4 x 4	3 x 20	3 x 6	1 x 35
10,5	5 x 2,5	3 x 16	4 x 6	3 x 35	-----	-----

Tabell 2 Anslutningskablar och säkringar

OBS! Att styra belysningen i bastun med kretskortet är bara möjligt med resistiva laster (glödlampor). Kretskortsreläet tål inte kapacitiva laster (switchade strömförsörjningsenheter). Om belysningsarmaturen i bastun har transformatorer, till exempel LED- eller halogenlampor, måste kretskortets relästyrning vara försedd med ett separat relä eller en separat kontaktör för att styra belysningen.

Aggregatets isolationsmotstånd:

Vid lagring kan fukt uppstå på aggregatets värmeelement. Detta kan orsaka läckström. Fukten försvinner efter ett par uppvärmningar. Koppla inte aggregatets eluttag till en jordfelsbrytare.

Du måste följa gällande elsäkerhetsbestämmelser vid installationen av aggregatet.

2.11. Korskoppling av eluppvärmningen

Eluppvärmningens korskoppling gäller bostäder med eluppvärmning.

I bastuaggregatet finns kopplingsstycken (märkta med 55) för styrning av eluppvärmningens korskoppling. Kopplingsstyckena N-55 och motstånden har en samtidig spänning på 230 V. Bastuaggregatets termostat styr också uppvärmningens korskoppling, d.v.s. uppvärmningen av bostaden aktiveras när bastutermostaten bryter strömmen till aggregatet.

2.12. Placering av anslutningskabelns kopplingsdosa i bastun

A = Minsta skyddsavstånd

1. Rekommenderad placering av kopplingsdosan.
2. I detta utrymme bör en silumindosa användas.
3. Detta utrymme bör undvikas. En silumindosa ska alltid användas.

I andra utrymmen ska värmeståliska dosor (T 125 °C) och värmeståliska kablar (T 170 °C) användas. Kopplingsdosan får inte blockeras. Elleverantörens anvisningar och föreskrifter ska följas när dosan installeras i utrymme 2 eller 3.

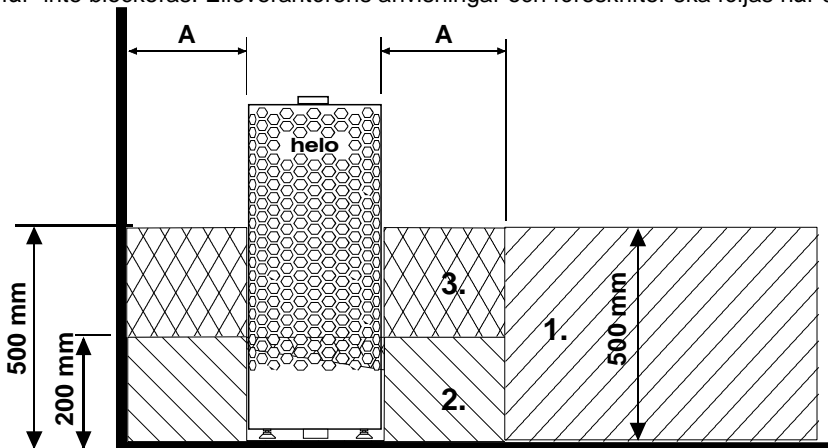


Bild 3 Placering av kopplingsdosa

2.13. Fjärrstyrning

Aggregatet kan fjärrstyras genom att man ansluter en sluten kontakt, som kan lösas ut via pulser, till anslutningarna 3 och 4 på ett RJ10-kretskort. Rekommenderad kabelstorlek är AWG 24 eller 26. Maxlängden på en AGW 24-kabel är 200 m vid användning av Trend-styrenhet.

Maxlängden på en AGW 26-kabel är 130 m vid användning av Trend-styrenhet.

OBS! Bastu bestämmelserna kräver att man installerar en dörrkontakt om bastun kopplas på från en panel utanför bastun.

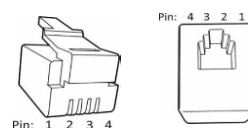
En märklampa kan kopplas till fjärrstarten, denna indikerar att ett fjärrkommando har startat bastun.

Om märklampen blinkar snabbt är det en indikation på ett fel, som har orsakats av att bastudörren stått öppen mera än 5 minuter, varvid bastuugnen stängts av automatiskt.

Bastu ugnen är påkopplad så länge som man ställt in på panelen (privatbruk max 6h). Med fjärrstyrningen kan man även stänga av bastuaggregatet när som helst.

2.14. Ordning på RJ10 -kontakter

OBS! Felaktiga anslutningar kan leda till att kretskortet förstörs.



Extragivare (NTC)			Fjärrkontrollsbrytare (ext. brytare)			Dörrkontakt		
Stift 1			Stift 1			Stift 1		
Stift 2	NTC 10 KOhm	3,3 V	Stift 2			Stift 2	Larm-LED	GND (jord)
Stift 3	NTC 10 KOhm	CPU	Stift 3	Till brytare	GND (jord)	Stift 3	Dörrkontakt	GND (jord)
Stift 4			Stift 4	Till brytare	12 VDC	Stift 4	Dörrkontakt	12 VDC

Givare (Sec/NTC)		
Stift 1	Ändstopp	GND (jord)
Stift 2	NTC 10 KOhm	3,3 V
Stift 3	NTC 10 KOhm	CPU
Stift 4	Ändstopp	10 V

Tabell 3 Kopplingsordning för RJ 10 -kontaktdon på kretskortet

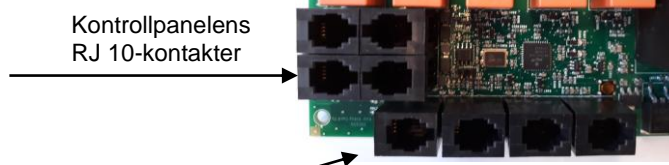


Bild 4 . Ordning på RJ10 -kontakter. Givare, dörrbrytare, fjärrkontroll, extra NTC

2.15. Dörrkontakt

Dörrkontakten är den kontakt som sitter på bastuns dörr. Kontakten uppfyller kraven i gällande bestämmelser. Alla offentliga och privata bastuutrymmen där bastuaggregatet kan startas från en plats utanför bastun, till exempel med en på/av-knapp eller liknande, måste vara försedda med en dörrkontakt.

Om dörren öppnas innan uppvärmningssekvensen startas (förinställd uppvärmning) inaktiveras den automatiska användningen (fjärranvändningen) efter en minut. När dörren har stängts ska funktionen startas om via kontrollpanelen.

Om dörren har varit öppen i mer än fem minuter medan aggregatet är igång stängs aggregatet automatiskt av. När dörren har stängts kan aggregatet startas på nytt via kontrollpanelen. Felindikeringslampan (om en sådan är installerad) börjar blinka. Se monteringsanvisningarna nedan.

Anvisningar för montering och anslutning av dörrkontakt

Dörrkontakten ska monteras på utsidan av bastun, på övre delen av dörrkarmen, minst 300 mm från det inre hörnet. Kontaktdelen ska monteras på dörrkarmen och magneten på själva dörren. Avståndet mellan kontakten och magneten ska vara 18 mm.

Om dörrkontakten ska monteras på den övre delen av dörren rekommenderar TylöHelo modellen TylöHelo med produktnummer 0043233, SSTL 8260371.

Om dörrkontakten ska monteras på den nedre delen av dörren rekommenderar TylöHelo modellen TylöHelo med produktnummer SP11000326, 8263280. Se monteringsanvisningarna och bruksanvisningen som medföljer aggregatet.

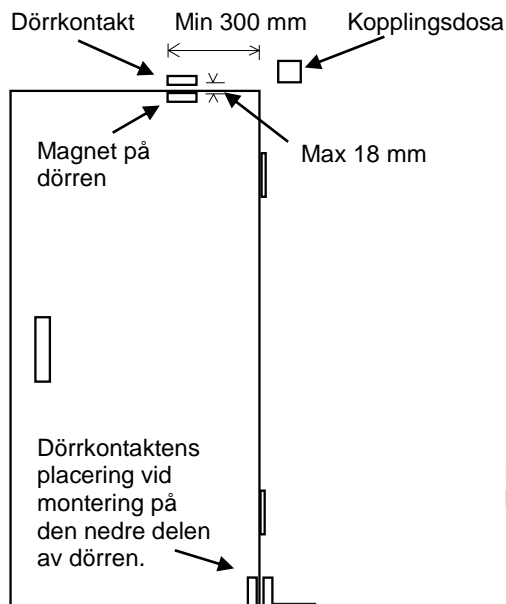


Bild 5 Montering av dörrkontakten

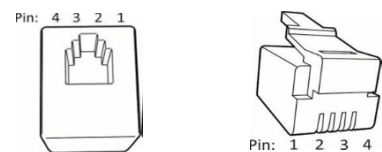
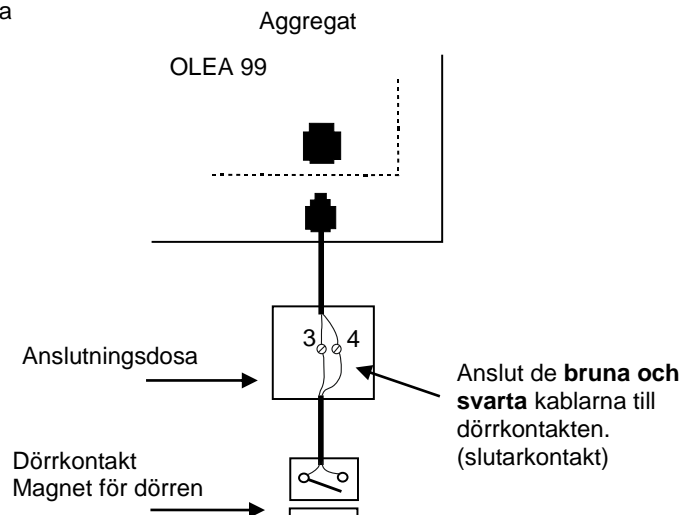
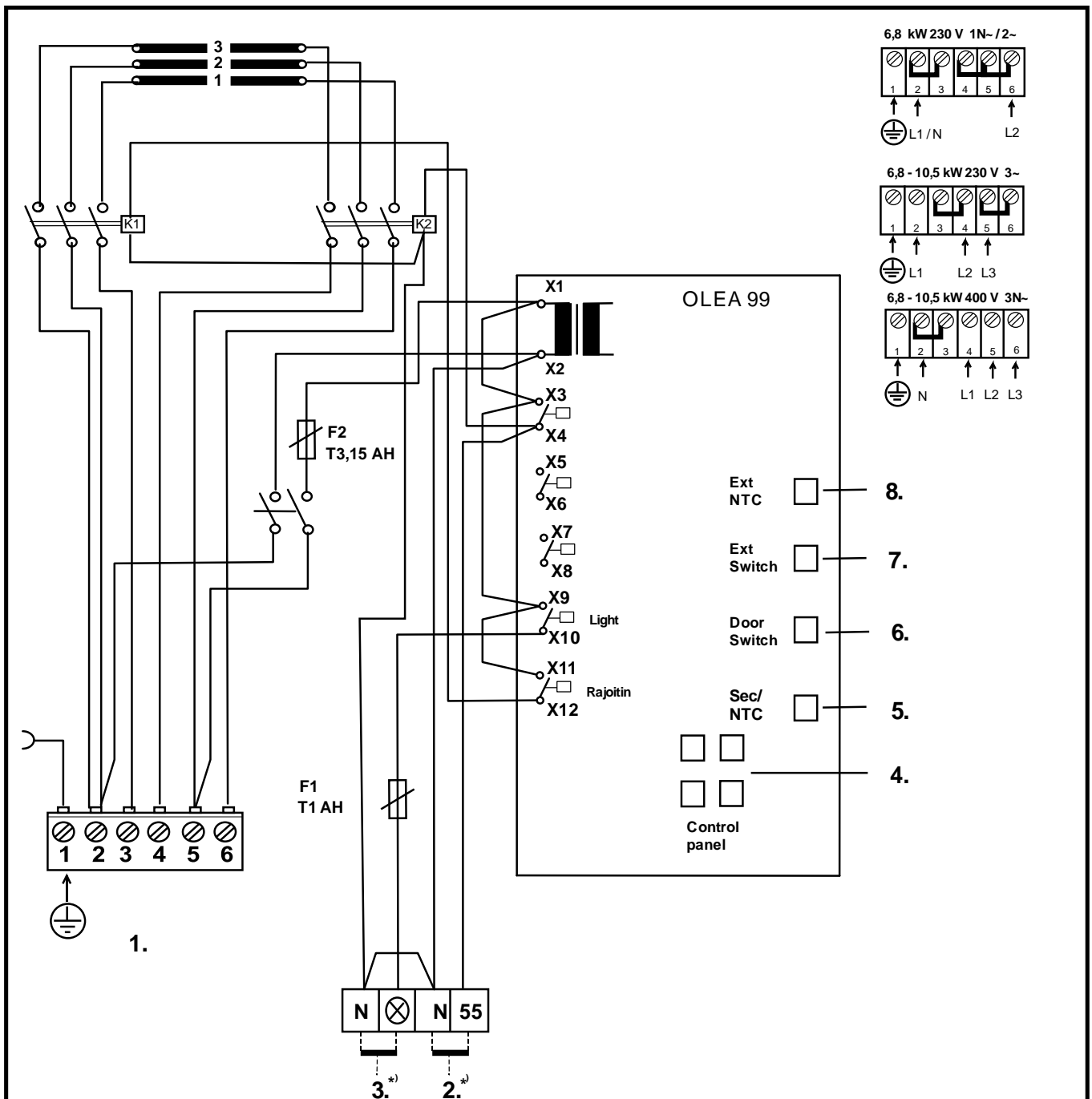


Bild 6 Stift-order av RJ 10

Dörrkontakt			Färg på ledare
Stift 1			
Stift 2			
Stift 3	Dörrkontakt	GND (jord)	Orange
Stift 4	Dörrkontakt	12 VDC	Grön/vit

Tabell 4 Anslutning av dörrkontakt

2.16. Kopplingschema



1. Syöttö / Nätet / Stromnetz / Power input. / Puissance absorbée / Vermogensingang / Entrada de alimentación / Входное напряжение / Wejście zasilania / Ingresso alimentazione
2. Sähkölämmityksen vuorottelu/ El.förregling av annan el. förbrukare/ Interrupteur du chauffage électrique / contact de signal / Signal kontakt / Wisselschakelaar elektrische verwarming, / сигнала контакт Contatto segnale / signaalcontact. Signalkontakts / Elektrikütte kontakt / Sterowanie ogrzewaniem elektrycznym /
3. Saunavallo / Bastu belysning / Saunabeleuchtung / Sauna light / Sauna icht max. / Выход для освещения / Ampoule du sauna max. / Sauna swiatla / Pirts apgaismojums maksimāli / Saunalamp / Illuminazione della sauna
4. Ohjauskeskus / Styrpanel / Steuergerät / Control panel. / Panneau de commande / Pannello di controllo / Bedieningspaneel / Panel de control / Пульс управления / Panel sterujący / min.LiYY 4x0.25mm²
5. Tuntoelin / Sensor / Fühler / Sensor / Capteur / Sensor / Czujnik / Датчик / Sensore
6. Ovikytkin / Dörrströmbrytare / Door switch / Türschalter / Interrupteur de porte / Interruttore porta / Interruptor de puerta / Дверной выключатель / Rozłącznik na drzwiach
7. Kauko-ohjaus / Fjärrkontroll / Remote control / Femsteuerung / Télécommande / Control remoto / Дистанционное управление / Zdalne sterowanie / Dálkové ovládání / Afstandsbediening /
8. Tuntoelin extra / Sensor extra / Fühler extra / Capteur appoint / Dodatkowy czujnik / Дополнительный датчик / Sensore extra / Sensor extra / Érzékelő extra

354 SKLT 21 A

Bild 7 Kopplingschema

2.17. BWT--tekniken i aggregatet Himalaya

BWT-tekniken utnyttjar bastuaggregatets värmeenergi för uppvärmning av vatten och ökning av luftfuktigheten utan separat värmekälla. Förfuktad luft förbättrar luften i bastun, och samtidigt kan man förångas olika slags dofter eller salter för att öka njutningen.

Med bastuaggregatet medföljer en vattenbehållare med lock som kan monteras i det bredare mellanrummet mellan elementen. Vattenbehållaren monteras när ca 2/3 av bastustenarna har lagts in. Vattenbehållaren kan vid användning lämnas kvar på sin plats även om den är tom.

Vattenbehållaren rymmer ca 2 liter. Det tar ca 1–2 timmar för vattnet att koka i en full behållare beroende på inställd temperatur.

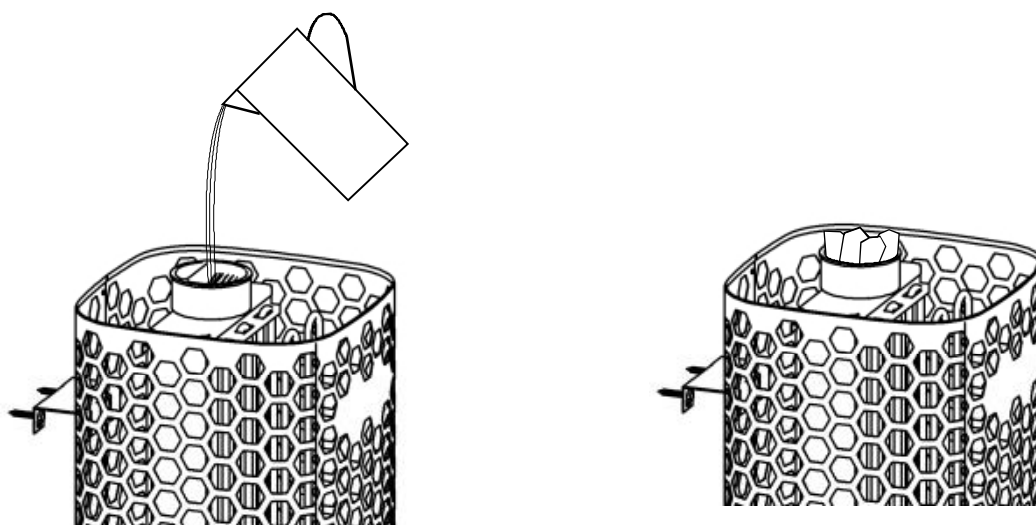
Vattnet bör fyllas på i behållaren när aggregatet fortfarande är kallt. Vattnet hålls i genom lockets galler. Man kan fylla på lite mindre mängd vatten i behållaren om man badar en kortare tid.

Vattenbehållaren bör tas bort emellanåt för rengöring, t.ex. för borttagning av kalk etc. Då måste bastustenar tas bort runt vattenbehållaren så att behållaren lossnar lättare.

När vattnet kokar upprätthåller det fukten i bastuutrymmet, och därigenom kan temperaturen hållas lägre utan att värmekänslan blir lidande. Vid behov får man mera värme och fukt genom att slänga vatten på stenarna i aggregatets övre del.

I vattenbehållaren kan man använda milda doftessenser avsedda för bastuaggregat.

Om man vill kan man på vattenbehållarens lock lägga t.ex. bergsaltkristaller som löses upp med det ångande vattnet och förångas i bastuluften. Om bergsaltkristallerna läggs i vattenbehållaren håller sig vattnets salthalt på 26 %.



Påfyllning av vatten i vattenbehållaren

Bergsaltkristaller på gallret till vattenbehållaren

Bild 8 Påfyllning av vatten i vattenbehållaren

2.18. Principskiss när styrcentral 1601-31 (RA – 31 Trend)

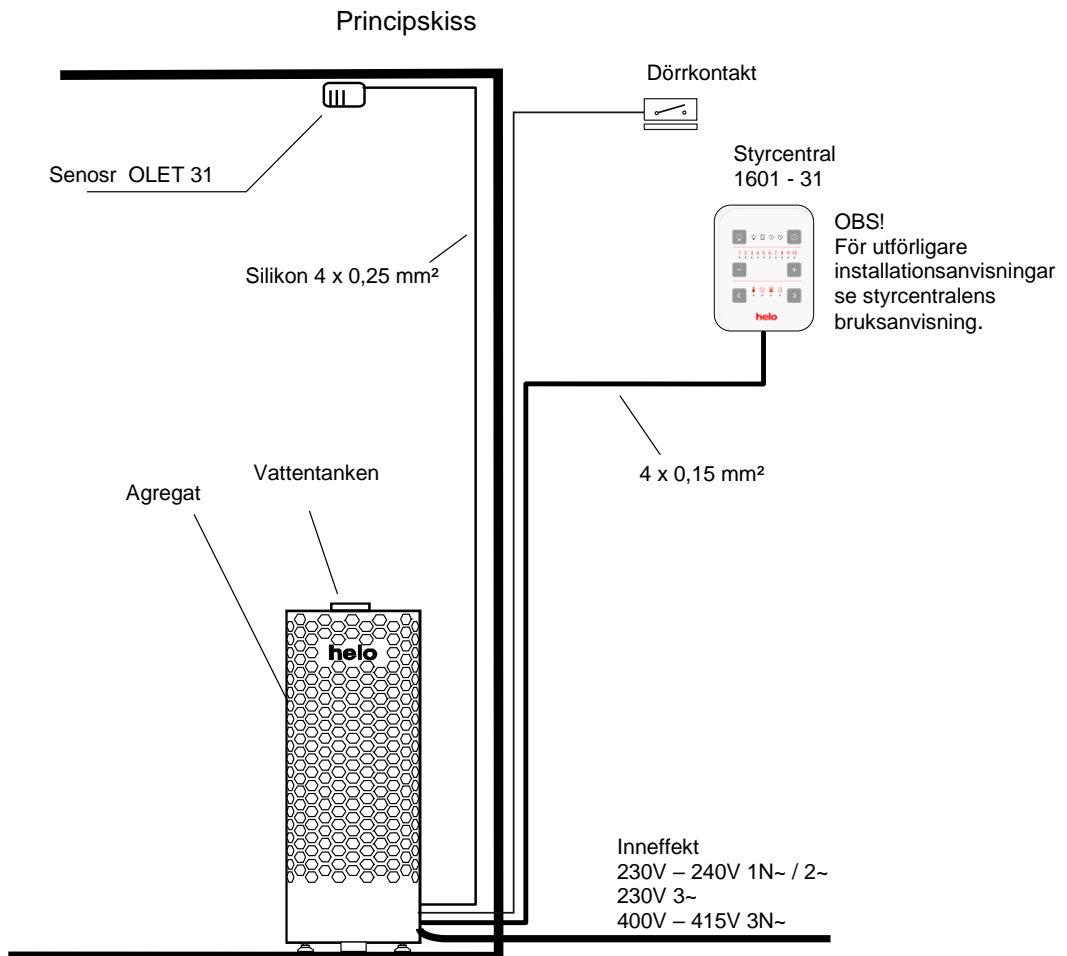
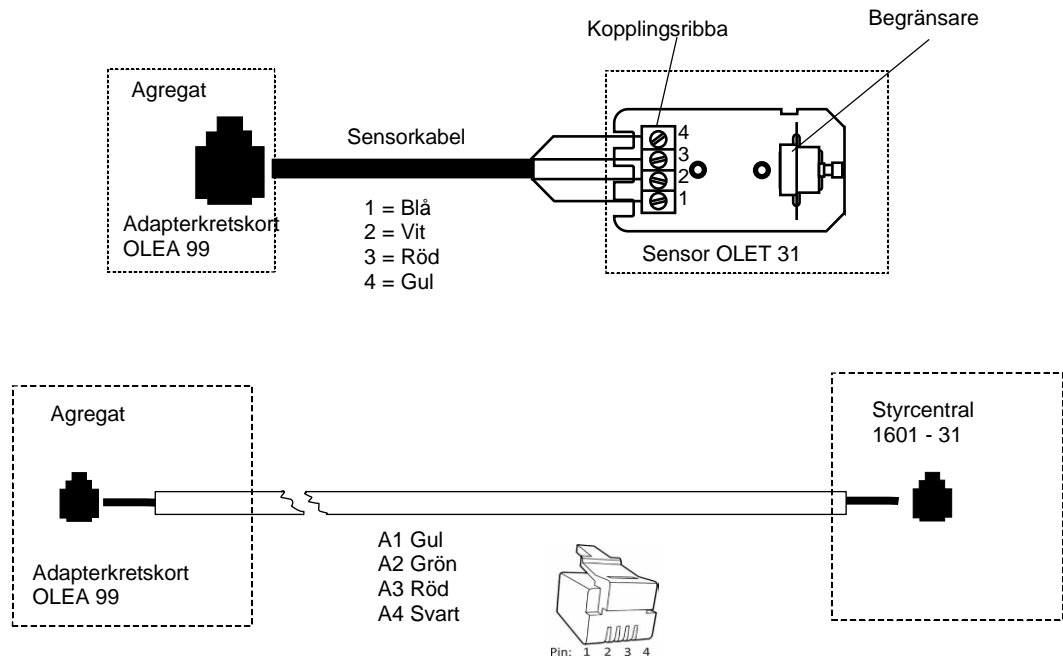


Bild 9 Principskiss

3. Lista över reservdelar till Himalaya Trend

Reservdel	Produktnummer	Produktnamn	Himalaya 70 Trend	Himalaya 105 Trend
1	7712000	Dragavlastare	1	1
2	5916320	Kretskort OLEA 99	1	1
3	5716203	Finder relä	2	2
4	7801711	Säkring 1 AT	1	1
4.1	7801710	Säkring 3,15 AT	1	1
5	7817536	Säkringshållare	2	2
6	6101741	Strömbrytare OAAA 2	1	1
7	7306008	Gummiskydd för vippbrytare	1	1
8	5200719	Värmeelement SEPC 226 2267W/230V	3	
8	5200720	Värmeelement SEPC 228 3500W/230V		3
9	7513002	M5 x 10 Skruv	3	3
10	SP0043276	Vattentank + Lock	1	1

Tabell 5 Lista över reservdelar till Himalaya Trend

4. ROHS

Anvisningar för miljöskydd

Denna produkt får inte kastas med vanliga hushållssopor när den inte längre används. Istället ska den levereras till en återvinningsplats för elektriska och elektroniska apparater.

Symbolen på produkten, handboken eller förpackningen refererar till detta.



De olika materialen kan återvinnas enligt märkningen på dem. Genom att återanvända, nyttja materialen eller på annat sätt återanvända utsliten utrustning, bidrar du till att skydda vår miljö. Produkten returneras till återvinningscentralen utan bastusten och eventuell täljstensmantel.

Vänligen kontakta de kommunala myndigheterna för att ta reda på var du hittar närmaste återvinningsplats.

helo

REWARD YOURSELF

Installation and User Manual **Himalaya Trend**

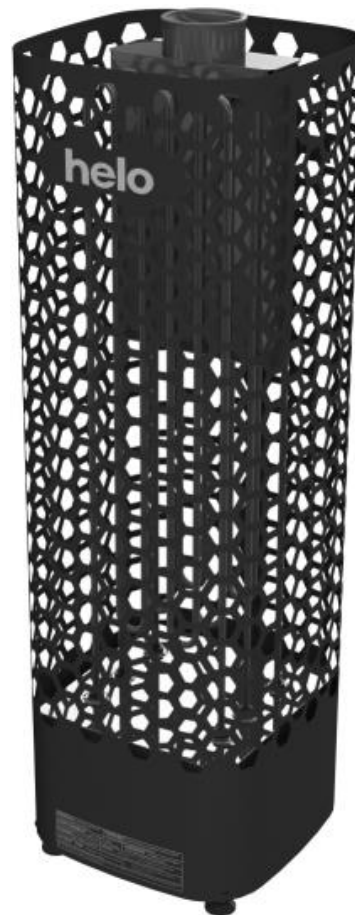
ELECTRIC SAUNA HEATER:

1104 – 70 – 040511
1104 – 105 – 040511

230V – 240V 1N~ / 2~
230V 3~
400V – 415V 3N~

CONTROL PANEL:

1601 – 31 (RA – 31) Trend)



Contents	Page
1.1. Check before taking a sauna bath	3
1.2. Sauna room	3
1.3. Information for users	3
1.4. Operation of the sauna heater controls	3
2. Heating the sauna	4
2.1. Recommended sauna room ventilation	4
2.2. Installing the sensor near a supply air vent	4
2.3. Ceiling installation of the sensor	5
2.4. Installing the Extra NTC sensor	5
2.5. Sauna heater stones	5
2.6. If the sauna heater will not heat up	6
2.7. Preparing for sauna heater installation	6
2.8. Installation	6
2.9. Sauna heater safety clearances	7
2.10. Connection of the sauna heater to the mains	8
2.11. Electric heating toggle	8
2.12. Locating the connecting box for the connection cable in the sauna room	9
2.13. Remote controlling	9
2.14. Order of RJ 10 connectors	9
2.15. Door switch	10
2.16. Wiring diagram	11
2.17. BWT technology in a Himalaya heater	12
2.18. Principle image when 1601 - 31 (RA - 31 Trend) is used as control panel	13
3. Himalaya Trend spare part list	14
4. ROHS	15

Figures and tables

Figure 1 Rekommeded sauna room ventilation	4
Figure 2 Safety clearances	7
Figure 3 Location for the connection box	9
Figure 4 Order of RJ 10 connectors. Sensor, Door switch, Remote control,	9
Figure 5 Installing the door switch	10
Figure 6 Pin – order of RJ 10	10
Figure 7 Wiring diagram for the sauna heater	11
Figure 8 Filling the water tank	12
Figure 9 Principle image	13
Table 1 Safety clearances	7
Table 2 Connection cable and fuses	8
Table 3 Coupling order of RJ 10 connectors to circuit board	9
Table 4 Connecting the door switch.	10
Table 5 Himalaya Trend spare parts list	14

1. WARNINGS

1.1. Check before taking a sauna bath

1. The sauna room is suitable for taking a sauna bath.
2. The door and the window are closed.
3. The sauna heater is topped with stones that comply with the manufacturer's recommendations, the heating elements are covered with stones, and the stones are piled sparsely.

NOTE! Ceramic rocks are not allowed.

The heater's main switch is located at the bottom of the heater, on the right side as seen from the front.

The main switch is marked with a 0 – 1 sticker.

1.2. Sauna room

The walls and ceiling of a sauna room should be thermally well insulated. All surfaces that store heat, such as tiled and plastered surfaces must be insulated. It is recommended to use wooden panel cladding inside the sauna room. If there are heat storage elements in the sauna room, such as decorative stone, glass etc., note that these elements may extend the pre-heating period even though the sauna room is otherwise well insulated (see page 6, section 2.7 Preparing for sauna heater installation).

1.3. Information for users

This appliance may not be used by children aged less than eight years, by persons with reduced physical, sensory or mental capabilities, or by persons lacking experience and knowledge regarding its operation only if such have been given instructions on the safe use of the device and the risks involved. Children must not be allowed to play with the appliance or to clean and service it without supervision. (7.12 EN 60335-1:2012)

1.4. Operation of the sauna heater controls

Refer to the specific control panel operating instructions.

Rearrange the sauna stones at least once a year and replace any weathered stones. This enhances air circulation between the stones, which extends the useful life of the thermal resistors.

If you encounter any problems, please contact the manufacturer's warranty service shop.

For additional information about enjoying a sauna bath, please visit our website at : www.tylohelo.com

2. Heating the sauna

Before turning the sauna heater on, make sure the sauna room is suitable for taking a sauna bath. When heated for the first time, the sauna heater may emit some odour. If you detect any odour while the sauna heater warms up, disconnect the sauna heater briefly, and air the room. Then turn the sauna heater back on.

You should turn the sauna heater on roughly an hour before you plan to take a sauna bath, so that the stones have time to heat up properly and the air warms up evenly in the sauna room.

Pleasant, smooth sauna bath temperature is about 70 °C.

Do not put any objects on the sauna heater. Do not dry clothes on the sauna heater or anywhere in its vicinity.

2.1. Recommended sauna room ventilation

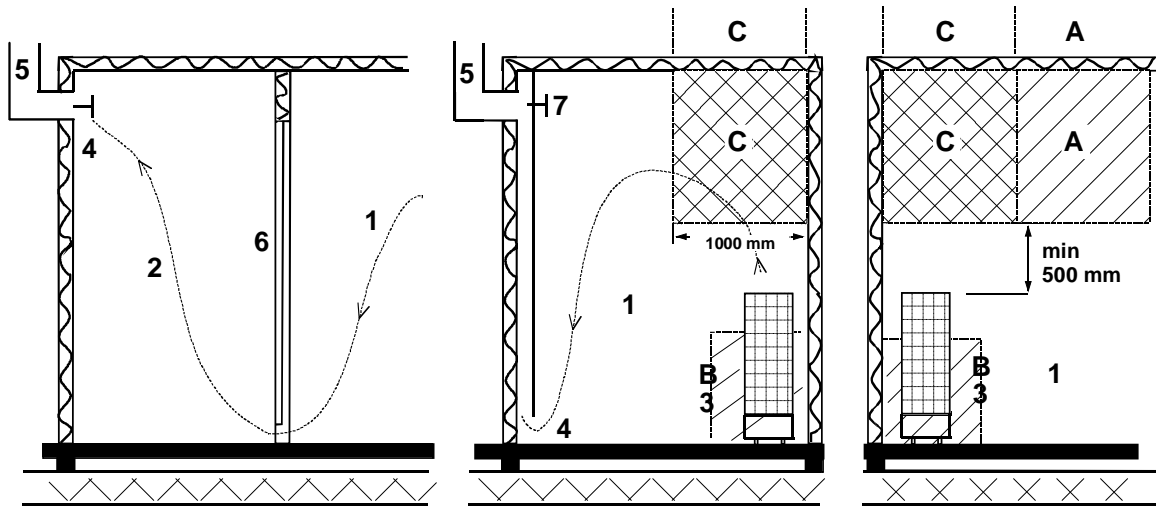


Figure 1 Rekomended sauna room ventilation

- | | | |
|---------------|--------------------------|----------------------------|
| 1. Sauna room | 3. Electric sauna heater | 5. Exhaust flue or channel |
| 2. Washroom | 4. Exhaust valve | 6. Door to the sauna room |

7. A ventilation valve can be installed here to be kept closed while the sauna is heated and during bathing.

Inlet vent can be positioned in the A zone. Make sure the incoming fresh air will not interfere with (i.e. cool down) the sauna heater's thermostat near the ceiling.

The B zone serves as the incoming air zone, if the sauna room isn't fitted with forced ventilation. In this case, the exhaust valve is installed min 1m higher than the inlet valve.

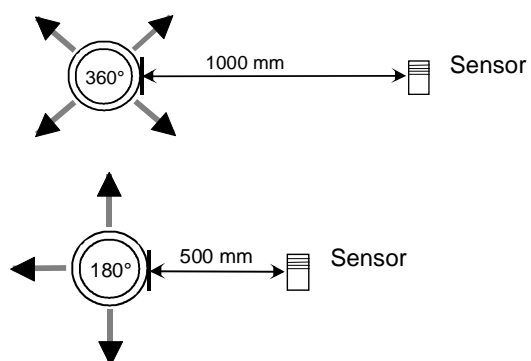
DO NOT INSTALL INLET VALVE WITHIN ZONE C, IF THE SAUNA HEATER'S CONTROL THERMOSTAT IS LOCATED IN THE SAME ZONE.

2.2. Installing the sensor near a supply air vent

The sauna room air should be exchanged six times in an hour. The diameter of the supply air pipe should be between 50 and 100 mm.

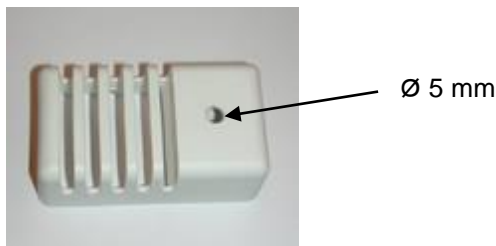
A circular air supply vent (360°) must be installed at least 1000 mm away from the sensor.

An air supply vent with a flow-directing panel (180°) must be installed at least 500 mm away from the sensor. Air flow must be directed away from the sensor.



2.3. Ceiling installation of the sensor

In ceiling installation, a 5-mm hole must be drilled to the sensor case to allow any condensed water to drain. Do not spray water directly towards the sensor or splash water at it with a sauna scoop.



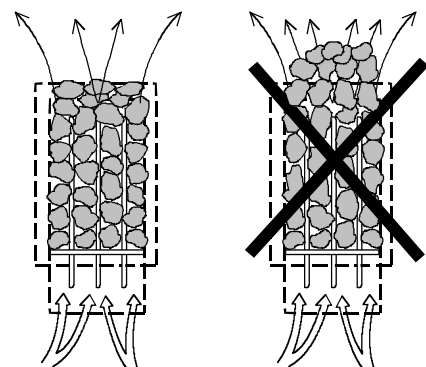
2.4. Installing the Extra NTC sensor

The additional OLET 31 sensor is connected to the Ext NTC connector on the RJ10 circuit board. For more details, refer to the switch diagram. The additional sensor is installed on the sauna room wall no more than 500 mm from the ceiling. Once the additional sensor has been connected to the circuit board, it is automatically activated. This means that the temperature shown on the control panel is measured by the additional sensor. The primary sensor installed above the sauna heater only has the limiter circuit that limits the maximum temperature to 110 °C. Even if the temperature is set to 110 °C on the control panel, the maximum temperature that can be shown on the panel is approximately 90 °C, as the primary sensor above the heater limits the maximum temperature to 110 °C. Depending on individual preferences, the temperature of a sauna room is typically set between 70 and 80 °C.

2.5. Sauna heater stones

Quality stones meet the following requirements:

- Sauna stones should withstand heat and heat variation caused by vaporisation of the water thrown on the stones.
- Stones should be rinsed before use in order to avoid odour and dust.
- Sauna stones should have an uneven surface to supply a larger surface for the water to evaporate from.
- Sauna stones should be large enough, measuring about 80–120 mm to allow good ventilation between the stones. This extends the useful life of the heating elements.
- Sauna stones should be piled sparsely in order to enhance ventilation between the stones. Do not bend the heating elements together or against the frame.
- Rearrange the stones regularly (at least once a year) and replace small and broken stones with new, larger stones.
- Empty the stone compartment regularly, at least once a year in private use, remove small and broken stones and replace them with new ones.
- In commercial use this operation must be performed at least every second month.
- Stones are piled so that they cover the heating elements. Do not, however, pile a large heap of stones on the heating elements. For a sufficient amount of stones refer to Table 1 on page 7. Any small stones in the package of stones must not be piled on the sauna heater.
- The warranty does not cover defects resulting from poor ventilation caused by small and tightly packed stones.
- Structural clay tiles are not allowed. They may cause damage to the sauna heater that will not be covered by the warranty.
- Do not use soapstone as sauna rocks. Any damages resulting from this will not be covered by the stove warranty.
- Do not use lava stone as sauna rocks. Any damages resulting from this will not be covered by the stove warranty.
- **DO NOT USE THE HEATER WITHOUT STONES.**



2.6. If the sauna heater will not heat up

If the sauna heater will not heat up, please check that:

- the power is on;
- the main fuses of the sauna heater are intact;
- is there any error messages on the control panel. In case of an error message on the control panel, please refer to the control panel instructions.

THE PERSON INSTALLING THE SAUNA HEATER SHOULD LEAVE THESE INSTRUCTIONS AT THE PREMISES FOR THE FUTURE USER.

2.7. Preparing for sauna heater installation

Check the following before installing the sauna heater.

- The ratio of the heater's input (kW) and the sauna room's volume (m³). Volume recommendations are presented in Table 1 on page 7. The minimum and maximum volumes must not be exceeded.
- The sauna room height must be a min. of 1900 mm.
- Uninsulated and masonry stone walls extend the preheating time. Each square metre of plastered ceiling or wall surface adds 1.2 m³ to the sauna room's volume.
- Check page 8 Table 2 for a suitable fuse size (A) and the correct diameter of the power supply cable (mm²) for the sauna heater in question.
- Conform to the specified safe clearance around the sauna heater. Please refer to page 7.
- There should be enough room around the sauna heater controls for maintenance purposes. Also a doorway can be considered as a maintenance area.

2.8. Installation

Follow the safety clearance specifications on page 7 when installing the sauna heater.

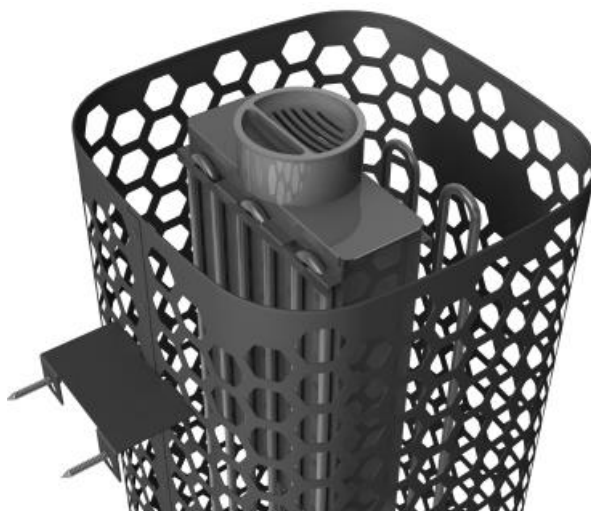
The sauna heater is a floor-standing model. The base must be solid, because the sauna heater weighs about 115 kg with stones.

The sauna heater is levelled by the adjustable legs.

The sauna heater needs to be fixed directly onto the wall or to the sauna bench module by using the provided metal rack to make sure the safety distances will be maintained in use.

Walls or ceilings must not be clad with fibre-reinforced plaster board or other light-weight cladding, because they may cause a fire hazard.

Only a single sauna heater is allowed per sauna room.



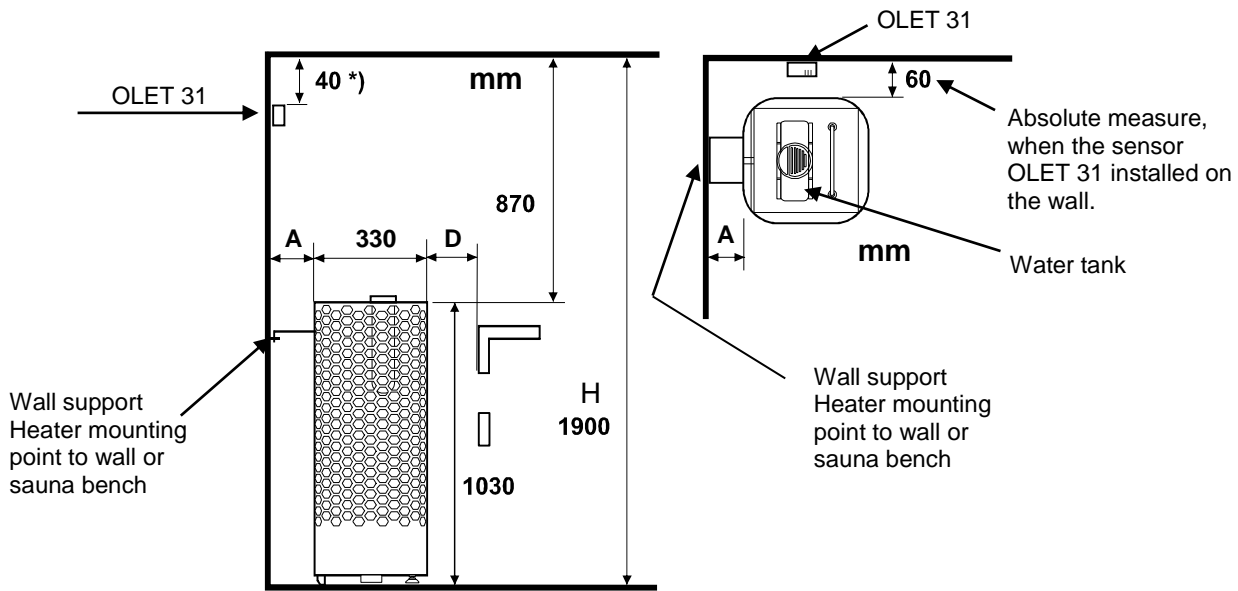
Wall support of the heater and water tank installation.

2.9. Sauna heater safety clearances

Out-put kW	Sauna room			Heater minimum clearances			Amount of stones In kg, approx.
	Volume		Height min. mm	From side to wall A mm	From front to sauna bench D mm	To ceiling mm	
	min. m ³	max. m ³					
6.8	5	9	1900	60	60	870	100
10.5	9	15	1900	60	60	870	100

Table 1 Safety clearances

Corner and wall installations: The OLET 31 sensor is installed 40 mm from the ceiling on the centre line of the heater on a wall. Alternatively, the sensor can be installed on the ceiling above the centre of the heater – see 'middle installation' for instructions. The heater must be secured to the floor or the sauna bench structure in order to keep the safety distances the same.



Middle installation: If the sauna heater is installed further than 60 mm off a wall or a corner, the installation method is always middle installation. The heater must be attached to the benches or to a similar structure using a wall support. The OLET 31 sensor is always installed on the ceiling.

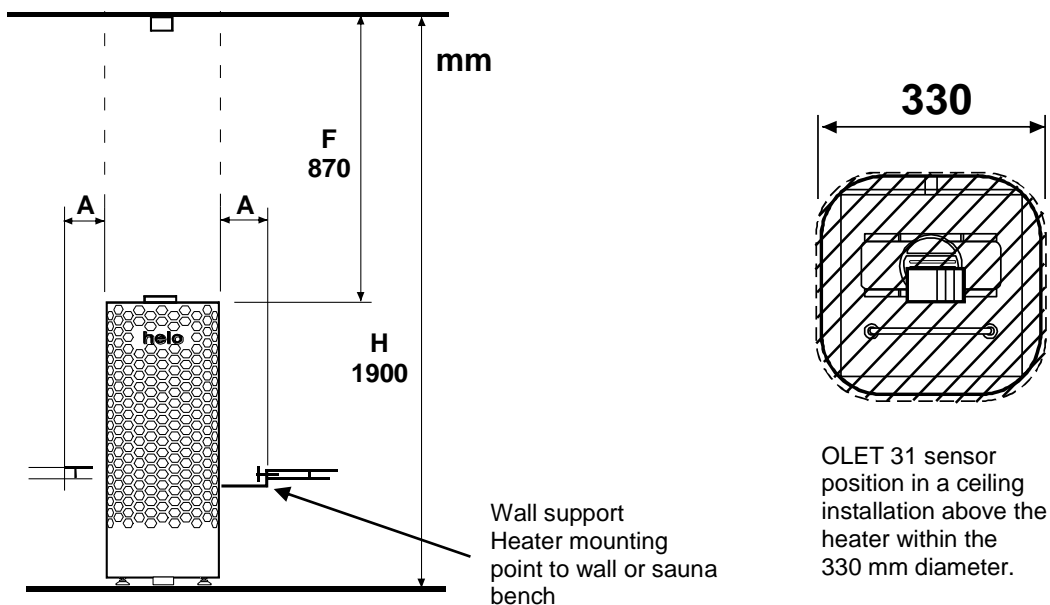


Figure 2 Safety clearances

2.10. Connection of the sauna heater to the mains

The sauna heater must be connected to the mains by a qualified electrician and in compliance with current regulations. The sauna heater is connected with a semi-permanent connection. Use H07RN-F (60245 IEC 66) cables or a corresponding type. Other output cables (signal lamp, electric heating toggle) must also adhere to these recommendations. Do not use PVC insulated cable as a connection cable for the sauna heater.

A multipolar (e.g. 7-pole) cable is allowed, if the voltage is the same. In the absence of a separate control current fuse, the diameter of all cables must be the same, i.e. in accordance with the front fuse.

The connecting box on the sauna wall should be located within the minimum safety clearance specified for the sauna heater. The maximum height for the connection box is 500 mm from the floor. See page 9 Location the connection box

If the connection box is located at over 500mm distance from the heater, the maximum height is 1000mm from the floor.

Power kW	Sauna heater's connection cable H07RN -F/ 60245 IEC 66 mm ² 400V 3N~	Fuse A	Sauna heater's connection cable H07RN -F/ 60245 IEC 66 mm ² 230V 3~	Fuse A	Sauna heater's connection cable H07RN -F/ 60245 IEC 66 mm ² 230V 1 N~ / 2~	Fuse A
6,8	5 x 1,5	3 x 10	4 x 4	3 x 20	3 x 6	1 x 35
10,5	5 x 2,5	3 x 16	4 x 6	3 x 35	-----	-----

Table 2 Connection cable and fuses

NOTE: Controlling the lights in the sauna with the circuit board is only possible with resistive loads (incandescent light bulbs). The circuit board relay cannot withstand capacitive loads (switched-mode power supply units). If the lighting fixtures in the sauna have transformers, for example LED or halogen lamps, the stove circuit board's relay control must be fitted with a separate relay or contactor for controlling the lights.

Sauna heater insulation resistance:

The sauna heater heating elements may absorb moisture from air, e.g. during storage. This may cause leakage currents. The moisture will be gone after a few heating sessions. Do not connect the heater power supply through a ground fault interrupter.

However, adhere to the effective electrical safety regulation when installing the sauna heater.

2.11. Electric heating toggle

Electric heating toggle applies to homes with an electric heating system.

Sauna heater has connections (marked N-55) for controlling the electric heating toggle. Connectors N-55 and the heating elements are simultaneously live (230V). The sauna heater thermostat also controls the heating toggle. In other words, home heating turns on once the sauna thermostat cuts power off the sauna heater.

2.12. Locating the connecting box for the connection cable in the sauna room

A = Specified minimum safety clearance

1. Recommended location for the connecting box
2. Silumin box recommended in this area.
3. This area should be avoided. Always use a silumin box.

In other areas, use a heat-resisting box (T 125 °C) and heat-resisting cables (T 170 °C). The connection box must be clear of obstacles. When installing the connection box to zones 2 or 3, refer to the instructions and regulations of the local energy supplier.

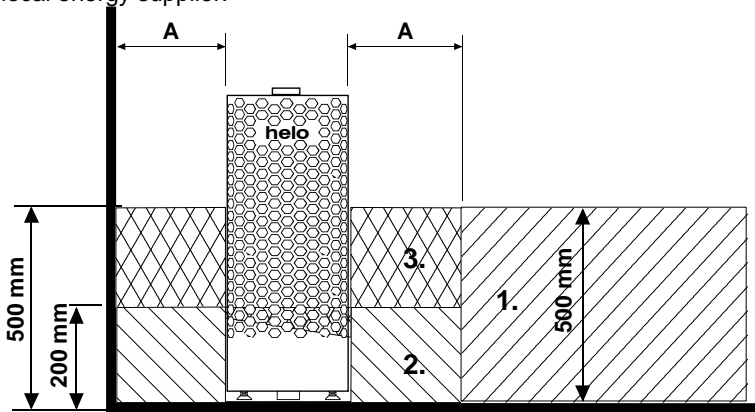


Figure 3 Location for the connection box

2.13. Remote controlling

The Heater can be remotely controlled by connecting a closed contactor, which can be pulse triggered, to connectors 3 and 4 of a RJ10 circuit board. The recommended cable size is AWG 24 or 26. The maximum length of an AWG 24 cable is 200 m when using a Trend controller. The maximum length of an AWG 26 cable is 130 m when using a Trend controller.

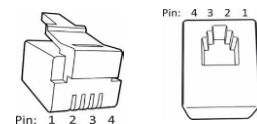
Note! The sauna standard requires a door switch if the sauna heater is controlled from outside the sauna.

An indicator light can be connected to the remote button terminal, it will be lit up when the remote command is activated. The indicator light shows an error by blinking rapidly, this error is caused by keeping the sauna door open for more than 5 minutes, the sauna heater will be shut down automatically.

The remotely operated sauna heater stays on as long as the setting in the control panel (in private us max 6h). The sauna heater can be shut off at any time by the remote-control device.

2.14. Order of RJ 10 connectors

NOTE: Incorrect connections may break a circuit board.



Additional sensor (NTC)			Remote control switch (Ext switch)			Door switch		
Pin 1			Pin 1			Pin 1		
Pin 2	NTC 10 kOhm	3.3 V	Pin 2			Pin 2	Alarm LED	GND
Pin 3	NTC 10 kOhm	CPU	Pin 3	To switch	GND	Pin 3	Door switch	GND
Pin 4			Pin 4	To switch	12 VDC	Pin 4	Door switch	12 VDC

Sensor (Sec/NTC)		
Pin 1	End stop	GND
Pin 2	NTC 10 kOhm	3.3 V
Pin 3	NTC 10 kOhm	CPU
Pin 4	End stop	10V

Table 3 Coupling order of RJ 10 connectors to circuit board

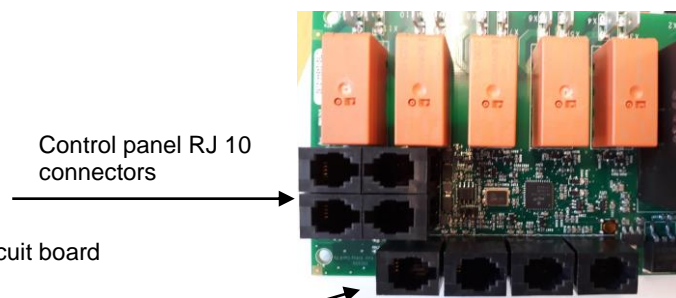


Figure 4 . Order of RJ 10 connectors. Sensor, Door switch, Remote control, Additional NTC

2.15. Door switch

The door switch refers to the switch on the sauna door. This switch complies with regulations. Public and private saunas must have a door switch, i.e. saunas where the heater can be switched on from outside the sauna, e.g. using an On/Off button or a similar method.

If the door is opened before the heating sequence is started, (pre-set heating) automatic use (remote use) is disabled after one minute. The door must be closed and the function restarted from the control panel.

If the door has been left open for more than five minutes while the heater is on, the heater is automatically turned off. The heater can be turned on again from the control panel after the door is closed. The fault indicator light, if installed, will start flashing. See installation instructions below.

Door switch instructions for installation and connection

The door switch is installed outside the sauna room on the upper edge of the door, at least 300 mm from the inner corner. The switch part is installed on the door frame and the magnet is installed on the door. The distance between the switch and the magnet is 18 mm.

When the door switch is installed on the top part of the door, TylöHelo recommends using the TylöHelo model with product number 0043233, SSTL 8260371.

When the door switch is installed on the bottom part of the door, TylöHelo recommends using the TylöHelo model with product number SP11000326, SSTL 8263280.

See the installation and user instructions supplied with the heater for instructions.

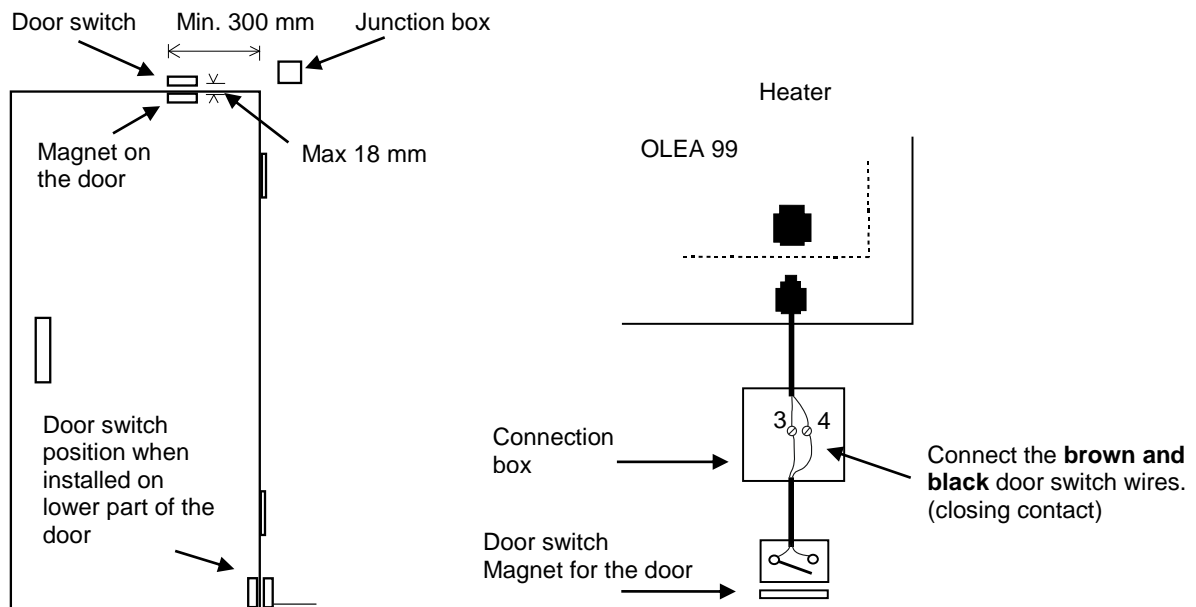


Figure 5 Installing the door switch

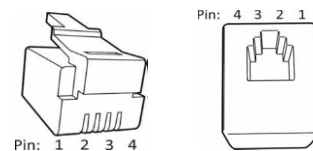
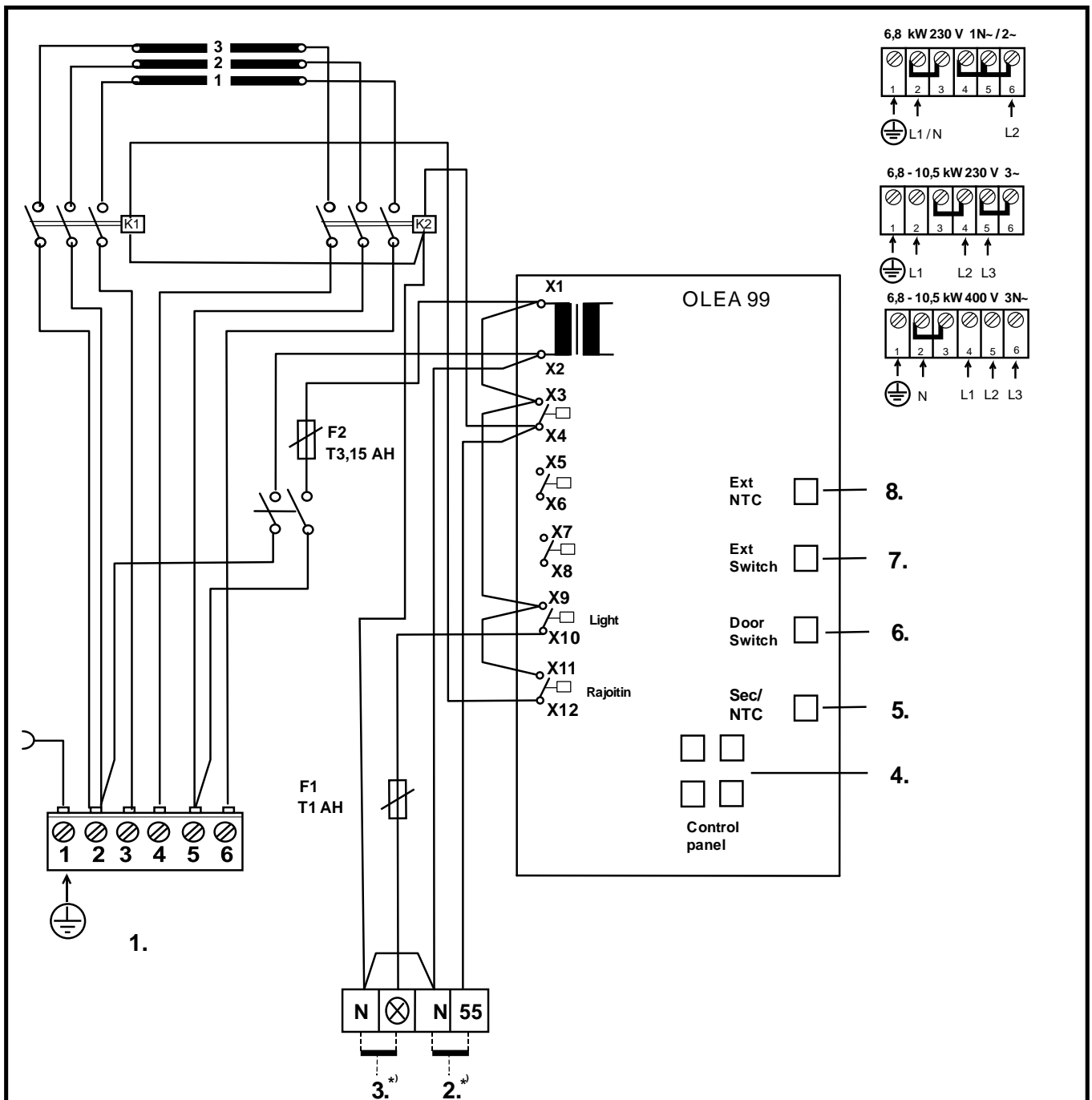


Figure 6. Pin – order of RJ 10

Door switch		Conductor colour	
Pin 1			
Pin 2			
Pin 3	Door switch	GND	Orange
Pin 4	Door switch	12 VDC	Green/white

Table 4. Connecting the door switch.

2.16. Wiring diagram



1. Syöttö / Nätet / Stromnetz / Power input. / Puissance absorbée / Vermogensingang / Entrada de alimentación / Входное напряжение / Wejście zasilania / Ingresso alimentazione
2. Sähkölämmityksen vuorottelu/ El.förregling av annan el. förbrukare/ Interrupteur du chauffage électrique / contact de signal / Signal kontakt / Wisselschakelaar elektrische verwarming, / сигнала контакт Contatto segnale / signaalcontact. Signalkontakts / Elektrikütte kontakt / Sterowanie ogrzewaniem elektrycznym /
3. Saunavallo / Bastu belysning / Saunabeleuchtung / Sauna light / Sauna icht max. / Выход для освещения / Ampoule du sauna max. / Sauna swiatla / Pirts apgaismojums maksimāli / Saunalamp / Illuminazione della sauna
4. Ohjauskeskus / Styrpanel / Steuergerät / Control panel. / Panneau de commande / Pannello di controllo / Bedieningspaneel / Panel de control / Пульт управления / Panel sterujący / min.LiYY 4x0.25mm²
5. Tuntoelin / Sensor / Fühler / Sensor / Capteur / Sensor / Czujnik / Датчик / Sensore
6. Ovikytin / Dörrströmbrytare / Door switch / Türschalter / Interrupteur de porte / Interruttore porta / Interruptor de puerta / Дверной выключатель / Rozłącznik na drzwiach
7. Kauko-ohjaus / Fjärrkontroll / Remote control / Fernsteuerung / Télécommande / Control remoto / Дистанционное управление / Zdalne sterowanie / Dálkové ovládání / Afstandsbediening /
8. Tuntoelin extra / Sensor extra / Fühler extra / Capteur appoint / Dodatkowy czujnik / Дополнительный датчик / Sensore extra / Sensor extra / Érzékelő extra

354 SKLT 21 A

Figure 7 Wiring diagram for the sauna heater

2.17. BWT technology in a Himalaya heater

Bio Water Technology (BWT) uses the heater's thermal energy to heat water and raise the moisture level without a separate heat source. Moisturised air improves the sauna climate, and various fragrances and salts can be evaporated to make the sauna experience more enjoyable.

A water tank with a lid is delivered with the heater; the tank can be installed in the wider gap between the heating elements. The water tank can be installed when approximately 2/3 of the heater stones have been stacked. The water tank, even when empty, does not need to be removed when the heater is on.

The tank has a capacity of approximately two litres. Bringing water to the boil when the tank is full takes approximately 1-2 hours depending on the set temperature.

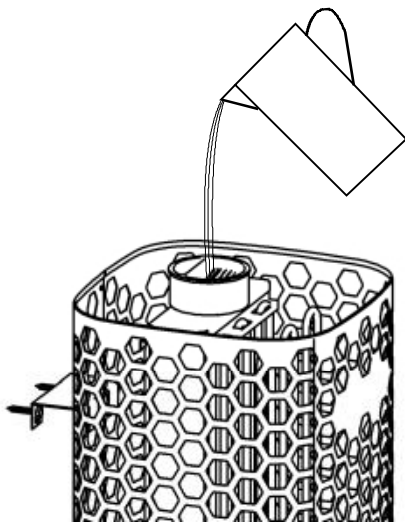
It is recommended to pour water into the tank when the heater is turned off. Water is poured through the grate on the lid. You can pour less water into the tank if the bathing time is shorter.

The water tank must be removed and impurities, such as limescale etc. removed every so often. The stones surrounding the tank must be removed during cleaning, so that the tank can be lifted more easily.

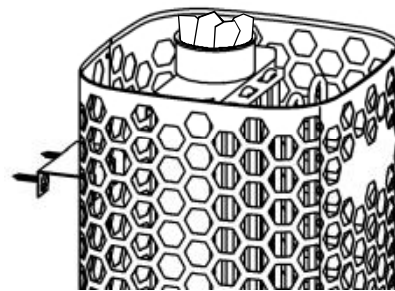
When the water is boiling, the moisture levels in the sauna remain high. This means that the temperature can be kept lower while still experiencing pleasant heat. More heat and moisture can, if necessary, be created by throwing water on the stones on top of the heater.

Mild fragrance essences, suitable for heater use, can be put in the water tank.

You can, for example, put mountain salt crystals on the lid of the water tank. They dissolve into the steam and evaporate into the air. If mountain salt crystals are placed in the water tank, the salinity of the water will remain 26%.



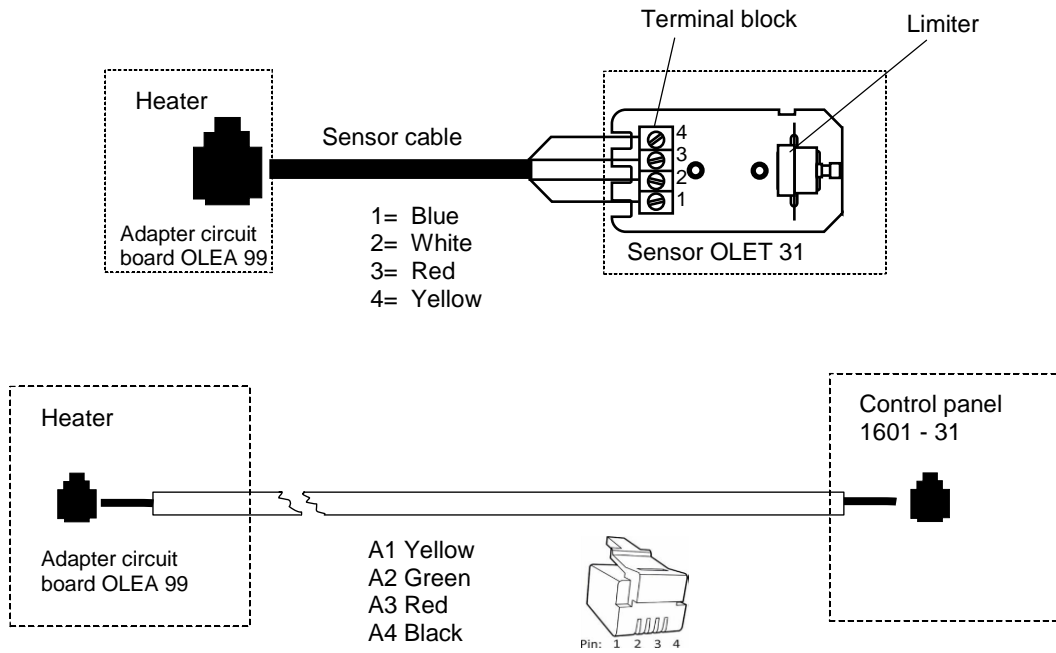
Filling the water tank with water



Mountain salt crystals on the grate of the water tank.

Figure 8 Filling the water tank

2.18. Principle image when 1601 - 31 (RA - 31 Trend) is used as control panel



Principle image

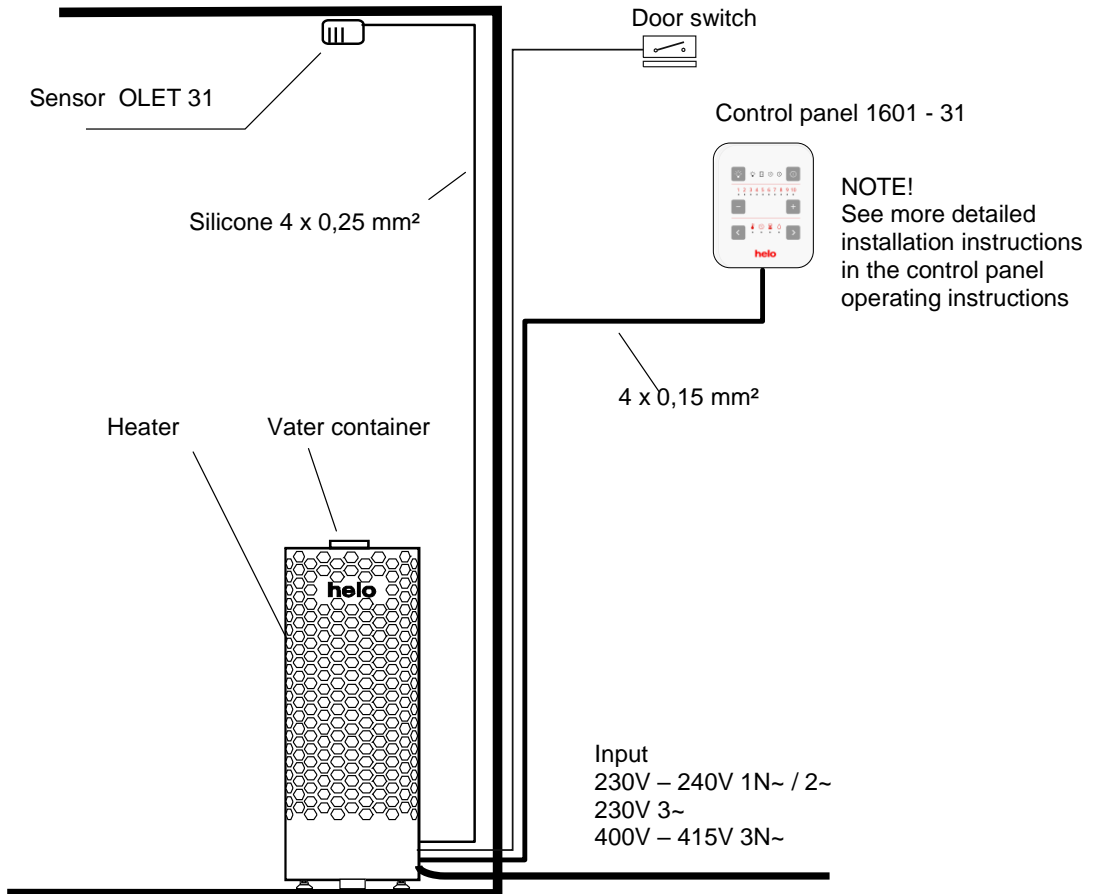


Figure 9 Principle image

3. Himalaya Trend spare part list

Part	Part nummer	part name	Himalaya 70 Trend	Himalaya 105 Trend
1	7712000	Cable clamp	1	1
2	5916320	Circuit board OLEA 99	1	1
3	5716203	Finder relay	2	2
4	7801711	Fuse 1 AT	1	1
4.1	7801710	Fuse 3,15 AT	1	1
5	7817536	Fuse holder	2	2
6	6101741	Switch OAAA 2	1	1
7	7306008	Rubber cover for rocker switch	1	1
8	5200719	Heatin element SEPC 226 2267W/230V	3	
8	5200720	Heating element SEPC 228 3500W/230V		3
9	7513002	M5 x 10 Screw	3	3
10	SP0043276	Water tank + Cover	1	1

Table 5 Himalaya Trend spare parts list

4. ROHS

Instructions for environmental protection

This product must not be disposed with normal household waste at the end of its life cycle. Instead, it should be delivered to a collecting place for the recycling of electrical and electronic devices.

The symbol on the product, the instruction manual or the package refers to this.



The materials can be recycled according to the markings on them. By reusing, utilising the materials or by otherwise reusing old equipment, you make an important contribution for the protection of our environment. Please note that the product is returned to the recycling centre without any sauna rocks and soapstone cover.

Please contact the municipal administration with enquiries concerning the recycling place.

Installations und Benutzerhandbuch **Himalaya Trend**

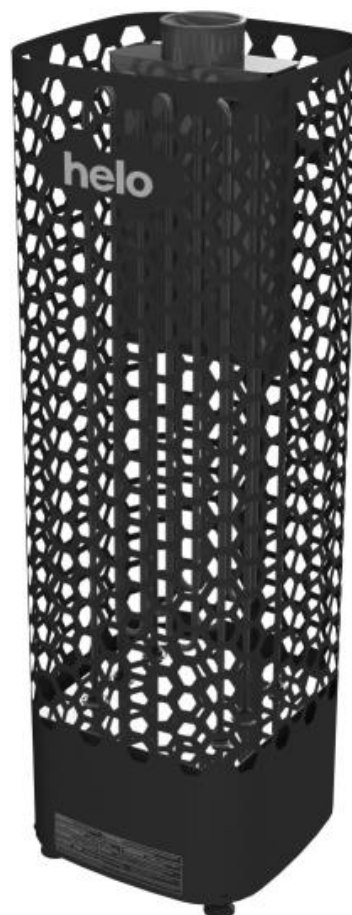
ELEKTRISCHES SAUNAHEIZGERÄT:

1104 – 70 – 040511
1104 – 105 – 040511

230V – 240V 1N~ / 2~
230V 3~
400V – 415V 3N~

STEUERGERÄT:

1601 – 31 (RA – 31) Trend)



Inhalt	Seite
1.1. Vor jedem Saunagang müssen folgende Punkte überprüft werden	3
1.2. Saunaraum	3
1.3. Informationen für Benutzer	3
1.4. Bedienung des Steuergerät	3
2.Beheizen der Sauna	4
2.1. Empfohlene Belüftung des Saunaraums	4
2.2. Installation des Sensors in der Nähe einer Zuluftöffnung	4
2.3. Deckeninstallation des Sensors	5
2.4. Installation des zusätzlichen NTC-Fühlers	5
2.5. Saunasteine	5
2.6. Falls das Saunaheizgerät sich nicht aufheizt	6
2.7. Vorbereitungen für die Installation des Saunaheizgeräts	6
2.8. Installation	6
2.9. Sicherheitsabstände für das Saunaheizgerät	7
2.10. Netzanschluss des Heizgeräts	8
2.11. Schalter für Elektroheizung	8
2.12. Lage der Anschlussdose	9
2.13. Fernsteuerung	9
2.14. Reihenfolge der RJ 10-Anschlüsse	9
2.15. Türschalter	10
2.16. Schaltdiagramm	11
2.17. BWT-Technologie im Heizgerät Himalaya	12
2.18. Prinzipbild mit Steuergerät 1601-31 (RA – 31 Trend)	13
3.Ersatzteile für das elektrische Saunaheizgerät Himalaya Trend	14
4.ROHS	15
Abbildungen und Tabellen	
Abbildung 1 Empfohlene Belüftung des Saunaraums	4
Abbildung 2 Sicherheitsabstände	7
Abbildung 3 Lage der Anschlussdose für das Anschlusskabel im Saunaraum	9
Abbildung 4 Reihenfolge der RJ 10-Anschlüsse. Sensor.....	9
Abbildung 5 Installation des Türschalters	10
Abbildung 6 Pin – Reihenfolge von RJ 10	10
Abbildung 7 Schaltdiagramm	11
Abbildung 8 Befüllung des Wasserbehälters	12
Abbildung 9 Prinzipbild	13
Tabelle 1 Sicherheitsabstände	7
Tabelle 2 Anschlusskabel und Sicherungen	8
Tabelle 3 Kopplungsreihenfolge von	9
Tabelle 4 Anschluss des Türschalters	10
Tabelle 5 Ersatzteile für das Himalaya Trend	14

1. WARNUNGEN

1.1. Vor jedem Saunagang müssen folgende Punkte überprüft werden

1. Die Räumlichkeit eignet sich zur Verwendung als Saunaraum.
2. Tür und Fenster sind geschlossen.
3. Das Saunaheizgerät ist mit Steinen gefüllt, die den Herstellerempfehlungen entsprechen. Die Heizelemente sind mit Steinen bedeckt, die Aufschichtung ermöglicht eine ausreichende Luftzirkulation zwischen den Steinen

HINWEIS! Es dürfen keine Keramik-Heizsteine verwendet werden.

Der Hauptschalter des Heizgerätes befindet sich unten an der rechten Seite (von vorn gesehen).

Der Hauptschalter ist mit einem Aufkleber mit dem Aufdruck 0 – I markiert.

1.2. Saunaraum

Wände und Decken des Saunaraums sollten über eine gute Wärmeisolierung verfügen. Alle Oberflächen, die Hitze speichern können, etwa Fliesen und verputzte Flächen, müssen isoliert sein. Idealerweise verfügt der Saunaraum über eine Holzverkleidung. Wärmespeichernde Gegenstände im Saunaraum (z. B. aus Stein oder Glas) können die Aufheizzeit der Sauna verlängern, auch wenn der Saunaraum ansonsten gut isoliert ist (s. Seite 6, Abschnitt 2.7 Vorbereitungen für die Installation des Saunaheizgeräts).

1.3. Informationen für Benutzer

Diese Anwendung darf nicht von Kindern unter acht (8) Jahren und von Personen mit eingeschränkten physischen, sensorischen oder geistigen Fähigkeiten verwendet werden bzw. darf die Anwendung von Personen ohne Kenntnisse und Erfahrung in Bezug auf den Betrieb des Geräts nur dann verwendet werden, wenn sie vorher in den sicheren Gebrauch des Geräts und den damit verbundenen Risiken eingewiesen worden sind. Kinder dürfen nur unter Aufsicht von Erwachsenen mit der Anwendung spielen bzw. daran Wartungs- und Reinigungstätigkeiten durchführen (7.12 EN 60335-1:2012).

1.4. Bedienung des Steuergerät

Weitere Informationen finden Sie in der Gebrauchsanleitung des Steuergerät.

Weitere Informationen rund um das Thema Sauna finden Sie auf unserer Website :

www.tylohelo.com

Schichten Sie die Steine mindestens einmal jährlich neu auf und ersetzen Sie Steine, die Alterungserscheinungen zeigen. Dies verbessert die Luftzirkulation zwischen den Steinen und verlängert die Lebensdauer der Thermowiderstände.

Sollten Probleme auftreten, wenden Sie sich bitte an die Service- und Garantieabteilung des Herstellers

2. Beheizen der Sauna

Vergewissern Sie sich vor dem Einschalten des Heizgeräts, dass die Räumlichkeit, in der sich das Gerät befindet, als Saunaraum geeignet ist. Beim ersten Aufheizen kann das Saunaheizgerät möglicherweise einen Geruch ausströmen. Falls Sie einen Geruch bemerken, sollten Sie das Saunaheizgerät kurz von der Stromversorgung trennen und den Raum lüften. Danach kann das Saunaheizgerät erneut eingeschaltet werden.

Das Aufheizen der Sauna sollte etwa eine Stunde vor dem Saunagang beginnen, damit sich die Steine ausreichend erhitzen können und eine gleichmäßige Wärmeverteilung im Raum gewährleistet ist.

Sollten Probleme auftreten, wenden Sie sich bitte an die Service- und Garantieabteilung des Herstellers

Eine angenehme Saunatemperatur liegt bei 70 °C.

Legen Sie keine Gegenstände auf das Saunaheizgerät. Trocknen Sie keine Kleidung auf dem Heizgerät oder in seiner unmittelbaren Nähe.

2.1. Empfohlene Belüftung des Saunaraums

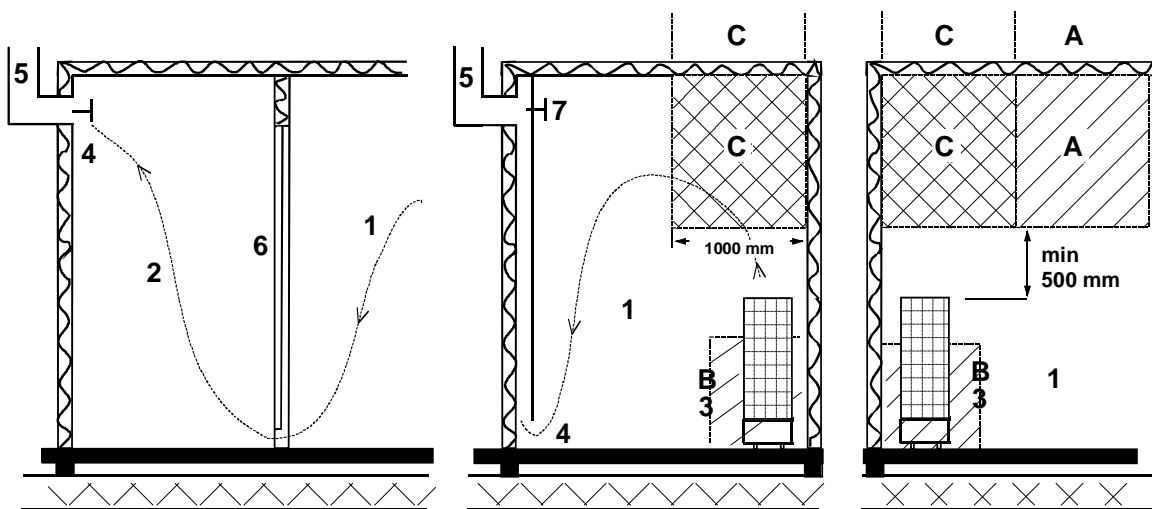


Abbildung 1 Empfohlene Belüftung des Saunaraums

- | | | |
|---|--------------------------------|----------------------|
| 1. Saunaraum | 3. Elektrisches Saunaheizgerät | 5. Abluftkanal |
| 2. Waschraum | 4. Ablassventil | 6. Tür zum Saunaraum |
| 7. Hier kann auch ein Lüftungsventil eingebaut werden, das während des Aufheizens und Betriebs der Sauna geschlossen ist. | | |

Der Frischlufteintritt kann in Bereich A gelegt werden. Stellen Sie sicher, dass das in der Nähe der Decke angebrachte Sensorelement des Saunaheizgeräts nicht durch die eintretende Frischluft abgekühlt wird.

Verfügt der Saunaraum nicht über ein mechanisches Belüftungssystem, erfolgt der Frischlufteintritt im Bereich B. In diesem Fall sollte das Ablassventil mindestens 1 m höher als das Eintrittsventil angebracht werden.

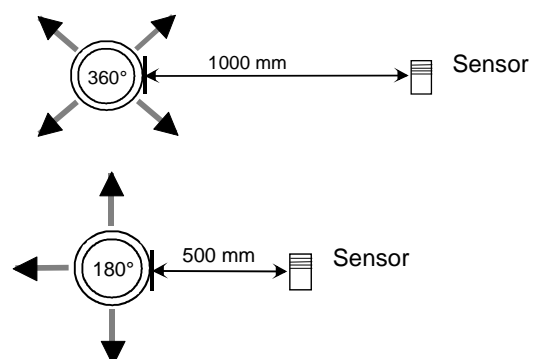
INSTALLIEREN SIE DAS EINTRITTSVENTIL NICHT IM BEREICH C, FALLS SICH DORT AUCH DAS SENSORELEMENT DES HEIZGERÄTS BEFINDET.

2.2. Installation des Sensors in der Nähe einer Zuluftöffnung

Die Saunaraumluft sollte sechs Mal pro Stunde ausgetauscht werden. Der Durchmesser der Zuluftleitung sollte 50 – 100 mm

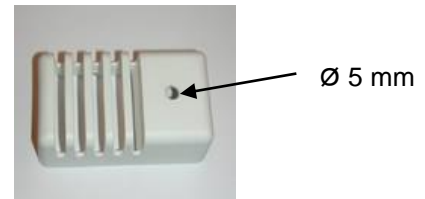
Eine zirkulär (360 °) arbeitende Belüftungsöffnung muss in einem Mindestabstand von 1000 mm zum Sensor installiert werden.

Eine Belüftungsöffnung mit Luftführung (180 °) muss in einem Mindestabstand von 500 mm zum Sensor installiert werden. Der Luftstrom muss vom Sensor weg geleitet werden.



2.3. Deckeninstallation des Sensors

Bei einer Deckeninstallation muss in das Sensorgehäuse ein 5 mm großes Loch gebohrt werden, damit Kondenswasser ablaufen kann. Sprühen Sie kein Wasser direkt in Richtung des Sensors und besprühen Sie ihn nicht mit Wasser aus einer Sauna-Schöpfkelle.



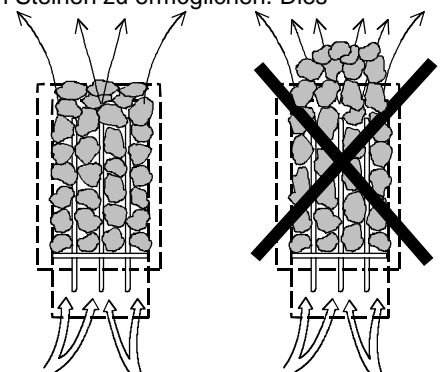
2.4. Installation des zusätzlichen NTC-Fühlers

Der zusätzliche OLET 31-Fühler wird am zusätzlichen NTC-Anschluss an der RJ10-Platine montiert. Weitere Informationen sind dem Schaltplan zu entnehmen. Der zusätzliche Fühler ist an der Wand im Saunaraum (mit höchstens 500 mm Abstand von der Decke) installiert. Sobald der zusätzliche Fühler an der Platine angeschlossen ist, wird er automatisch aktiviert. Das bedeutet, dass der zusätzliche Fühler die auf dem Bedienfeld angezeigte Temperatur misst. Der über dem Saunaheizgerät installierte primäre Fühler verfügt nur über den Begrenzerschaltkreis, mit dem die Höchsttemperatur auf 110 °C begrenzt wird. Auch wenn die Temperatur auf dem Bedienfeld auf 110 °C eingestellt ist, beträgt die Höchsttemperatur, die auf dem Bedienfeld angezeigt werden kann, etwa 90 °C, da der primäre Fühler über dem Saunaheizgerät die Höchsttemperatur auf 110 °C begrenzt. Die Temperatur, die von den meisten Menschen als angenehm empfunden wird und die in der Regel in einer Sauna eingestellt ist, liegt bei 70 bis 80 °C.

2.5. Saunasteine

Qualitativ hochwertige Steine sollten die folgenden Anforderungen erfüllen:

- Sie sind hitzebeständig sowie resistent gegen Temperaturschwankungen, die durch Verdampfen des auf die Steine geschütteten Wassers entstehen.
- Die Heizsteine sollten vor der Verwendung gespült werden, um Gerüche und Staubbildung zu vermeiden.
- Heizsteine sind ungleichmäßig geformt, um eine größere Verdampfungsfläche zu erzielen.
- Heizsteine sollten zwischen 80 und 120 mm Durchmesser aufweisen, um eine ausreichende Luftzirkulation zwischen den einzelnen Steinen zu ermöglichen. Dies verlängert die Lebensdauer der Heizelemente.
- Die Anzahl der Heizsteine darf nicht zu groß sein, damit eine ausreichende Luftzirkulation möglich ist. Heizelemente dürfen nicht gegeneinander oder gegen den Rahmen gebogen werden.
- Schichten Sie die Steine mindestens einmal jährlich neu auf und ersetzen Sie zu kleine Steine oder Bruchstücke durch neue Steine ausreichender Größe.
- Leeren Sie das Steinfach regelmäßig mindestens einmal jährlich im privaten Gebrauch und entfernen Sie zu kleine Steine oder Bruchstücke und ersetzen Sie sie durch neue.
- Bei gewerblicher Nutzung muss dies mindestens alle zwei Monate durchgeführt werden.
- Die Steine werden so aufgeschichtet, dass sie die Heizelemente abdecken. Es sollte jedoch keine zu große Anzahl von Steinen auf die Heizelemente geschichtet werden. Tabelle 1 auf Seite 7 enthält Informationen zur empfohlenen Menge von Steinen. Zu kleine Steine dürfen nicht in das Saunaheizgerät gefüllt werden.
- Ziegelsteine dürfen nicht verwendet werden. Sie können Schäden am Heizgerät hervorrufen, die nicht durch die Garantie abgedeckt sind.
- Lavasteine dürfen nicht verwendet werden. Sie können Schäden am Heizgerät hervorrufen, die nicht durch die Garantie abgedeckt sind.
- Verwenden Sie keinen Speckstein als Saunasteine. Die Garantie deckt keine Schäden ab, die durch die Verwendung von Speckstein entstehen.
- **DAS HEIZGERÄT NIEMALS OHNE STEINE VERWENDEN!**



2.6. Falls das Saunaheizgerät sich nicht aufheizt

Prüfen Sie folgende Punkte, falls das Saunaheizgerät sich nicht aufheizt:

- Ist die Stromversorgung unterbrochen?
- Sind die Hauptsicherungen des Geräts intakt?
- Zeigt das Steuergerät Fehlermeldungen an? Falls das Steuergerät eine Fehlermeldung anzeigt, entnehmen Sie weitere Hinweise der Gebrauchsanleitung des Steuergeräts.

DIESE INSTALLATIONSANLEITUNG SOLLTE AM INSTALLATIONSORT DES SAUNAHEIZGERÄTS AUFBEWAHRT WERDEN, DAMIT SPÄTER BEI BEDARF DARAUF ZURÜCKGEGRIFFEN WERDEN KANN.

2.7. Vorbereitungen für die Installation des Saunaheizgeräts

Prüfen Sie vor der Installation des Saunaheizgeräts die folgenden Punkte:

- Eingangsleistung des Heizgeräts (kW) und Raumvolumen des Saunaraums (m³). Die Empfehlungen zum Raumvolumen finden Sie in Tabelle 1 auf Seite 7. Die angegebenen Minimal- und Maximalvolumina dürfen nicht unter- bzw. überschritten werden.
- Die Raumhöhe des Saunaraums muss mindestens 1900 mm betragen.
- Unisolierte Oberflächen und Steinwände verlängern die Aufheizzeit. Jeder Quadratmeter verputzter Decken oder Wandfläche entspricht hinsichtlich des Heizbedarfs einer Vergrößerung des Raumvolumens um 1,2 m³.
- In Tabelle 2 auf Seite 8 finden Sie Angaben zu Sicherungstypen (A) sowie dem korrekten Durchmesser des Stromversorgungskabels (mm²) für das Saunaheizgerät.
- Beachten Sie die vorgeschriebenen Sicherheitsabstände rund um das Saunaheizgerät. Informationen hierzu finden Sie in Seite 7.
- Rund um das Steuergerät sollte ausreichend Platz für Wartungsarbeiten vorhanden sein. Als Wartungsbereich kann auch eine Türöffnung genutzt werden.

2.8. Installation

Beachten Sie bei der Installation des Saunaheizgeräts die Angaben zu Sicherheitsabständen auf Seite 7.

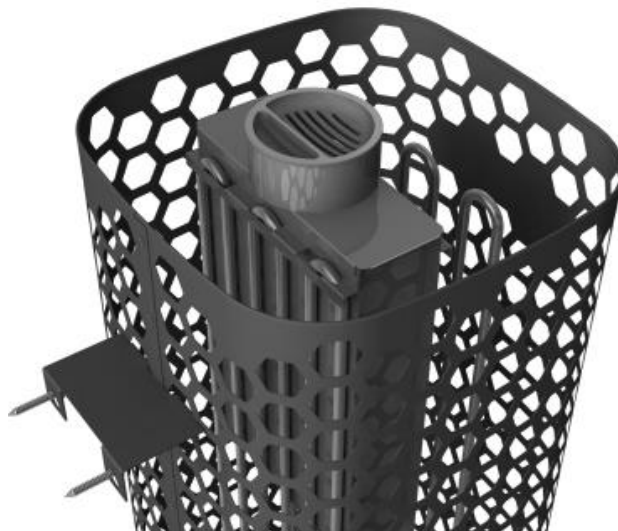
Das Saunaheizgerät ist bodenstehend. Das Gerät wiegt etwa 115 kg mit steinen. Es ist darauf zu achten, dass das Gerät auf einer stabilen Unterlage platziert wird.

Die waagerechte Position des Saunaheizgeräts wird mit den Stellfüßen eingestellt.

Der Saunaofen muss mit dem mitgelieferten Metallgerüst direkt an der Wand oder dem Saunabankmodul befestigt werden, um sicherzustellen, dass die Sicherheitsabstände während des Betriebs eingehalten werden.

Wände und Decken dürfen aufgrund möglicher Brandgefahr nicht mit faserverstärkten Gipskartonplatten oder vergleichbaren Materialien verkleidet sein.

Pro Saunaraum ist lediglich ein Saunaheizgerät zulässig.



Wandstütze der Heizung und Wassertank-Installation

2.9. Sicherheitsabstände für das Saunaheizgerät

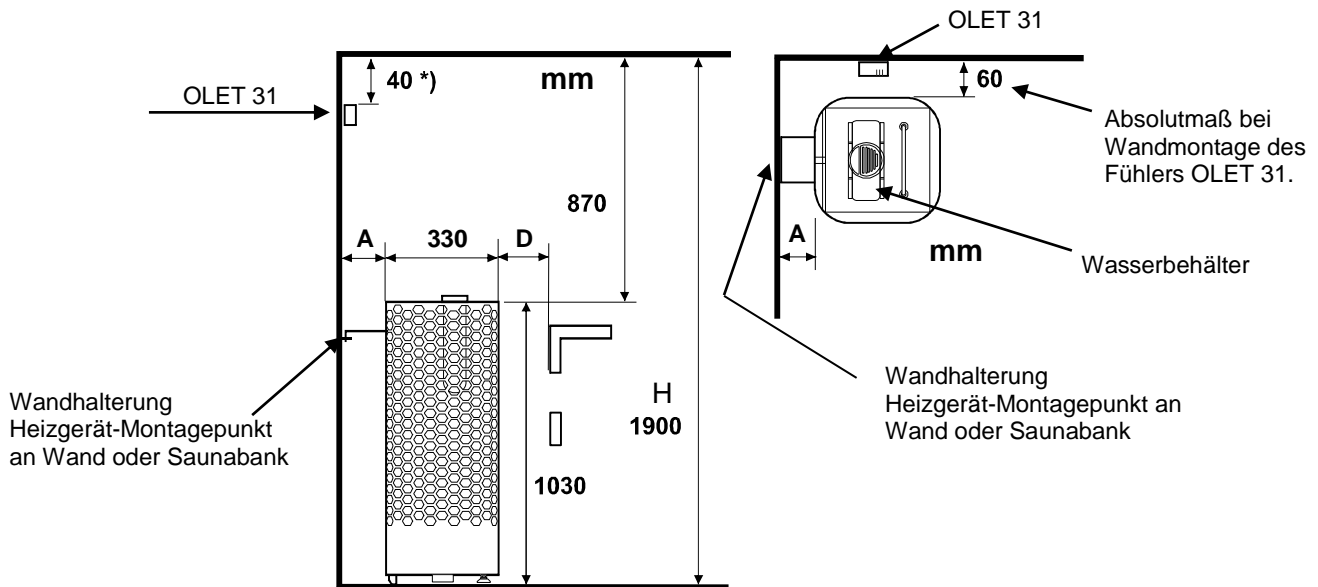
Ausgangsleistung kW	Saunaraum		Mindestabstände des Heizgeräts				Steinmenge In kg (ca.)
	Saunavolumen min. m ³	Höhe Max. m ³ min. mm	Seite zu Wand A mm	Vorderfläche zu Saunabank D mm	Zur Decke mm		
						6,8	
10,5	9	15	1900	60	60	870	100

Tabelle 1 Sicherheitsabstände

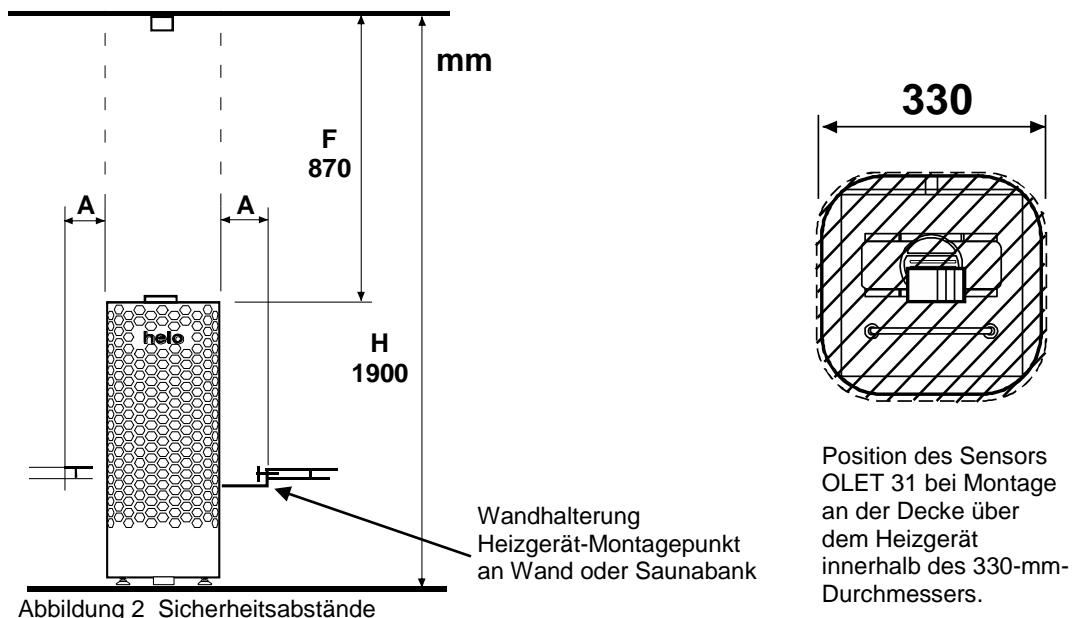
Eck- und Wandmontage: Der Sensor OLET 31 wird in einem Abstand von 40 mm von der Decke auf der Mittellinie des Heizgeräts an der Wand angebracht.

Alternativ kann der Sensor an der Decke über der Mitte des Heizgeräts montiert werden – die Anweisungen entnehmen Sie dem nachstehenden Abschnitt „Mittige Montage“.

Das Heizgerät muss am Boden oder an der Saunabank befestigt werden, um gleichmäßige Sicherheitsabstände zu erreichen.



Mittige Montage: Falls das Saunaheizgerät weiter als 60 mm von einer Wand oder einer Ecke entfernt installiert wird, ist das Montageverfahren immer die mittige Montage. Das Heizgerät muss mit einer Wandhalterung an den Bänken oder einer ähnlichen Konstruktion befestigt werden. Der Sensor OLET 31 wird immer an der Decke angebracht.



2.10. Netzanschluss des Heizgeräts

Der Anschluss an Heizgerät und Netz darf nur von befugten Personen nach geltenden gesetzlichen Vorschriften ausgeführt werden. Das Saunaheizgerät wird mit einer semipermanenten Verbindung angeschlossen. Verwenden Sie Kabel des Typs H07RN-F (60245 IEC 66) oder eines vergleichbaren Typs. Weitere Kabel (Anzeigeleuchte, Schalter für Heizgerät) müssen ebenfalls diesen Empfehlungen entsprechen. Verwenden Sie keine Kabel mit PVC-Ummantelung als Anschlusskabel für das Heizgerät.

Mehrpole Kabel (z. B. 7-polig) sind zulässig, falls sie für die Betriebsspannung des Heizgeräts ausgelegt sind. Ist keine separate Steuerstromsicherung vorhanden, müssen alle Kabel denselben Querschnitt aufweisen, der auf die vordere Sicherung abgestimmt ist.

Die Anschlussdose an der Wand des Saunaraums muss im vorgeschriebenen Mindestabstand zum Saunaheizgerät angebracht werden. Die maximale Montagehöhe für die Anschlussdose beträgt 500 mm vom Boden. Siehe Seite 9.

Befindet sich die Anschlussdose mehr als 500 mm vom Heizgerät entfernt, kann sie bis zu 1000 mm über dem Boden angebracht werden.

Leistung	Anschluss-kabel für das Saunaheiz-gerät H07RN -F/ 60245 IEC 66 mm ² 400V 3N~	Sicherung	Anschluss-kabel für das Saunaheiz-gerät H07RN -F/ 60245 IEC 66 mm ² 230V 3~	Sicherung	Anschluss-kabel für das Saunaheiz-gerät H07RN -F/ 60245 IEC 66 mm ² 230V 1 N~ / 2~	Sicherung
kW		A		A		A
6,8	5 x 1,5	3 x 10	4 x 4	3 x 20	3 x 6	1 x 35
10,5	5 x 2,5	3 x 16	4 x 6	3 x 35	-----	-----

Tabelle 2 Anschlusskabel und Sicherungen

HINWEIS: Die Steuerung der Saunabeleuchtung über die Platine ist nur für Ohmsche Lasten möglich (Glühlampen). Das Relais der Schaltplatine verträgt keine kapazitiven Stromlasten (Schaltnetzteile). Wenn die Beleuchtungskörper der Sauna über Transformatoren verfügen, zum Beispiel LED- oder Halogenlampen, muss die Schaltplatine des Saunaheizgeräts für die Lichtsteuerung mit einem separaten Relais bzw. Schütz nachgerüstet werden.

Isolationswiderstand des Saunaheizgeräts:

Die Heizelemente des Saunaheizgeräts können Feuchtigkeit aus der Luft aufnehmen, etwa während der Lagerung. Dadurch können Kriechströme entstehen. Diese Feuchtigkeit ist nach wenigen Aufheizvorgängen abgebaut. Schließen Sie das Heizgerät möglichst nicht über einen FI-Schutzschalter an das Stromnetz an.

Beachten Sie bei der Installation jedoch immer die geltenden Vorschriften für elektrische Anschlüsse.

2.11. Schalter für Elektroheizung

Dieser Schalter kann in Gebäuden mit Elektroheizung eingesetzt werden.

Das Saunaheizgerät verfügt über Anschlüsse (Anschlussbezeichnung: N-55) zur Steuerung des Schalters für die Elektroheizung. Anschluss N-55 und die Heizelemente werden gleichzeitig aktiviert (230 V). Der Thermostat des Saunaheizgeräts steuert auch den Schalter für die Elektroheizung. Mit anderen Worten, die Hauptheizung wird eingeschaltet, sobald der Saunathermostat das Saunaheizgerät abschaltet.

2.12. Lage der Anschlussdose

A = vorgeschriebener Mindestabstand

1. Empfohlener Bereich für die Montage der Anschlussdose
2. In diesem Bereich wird eine Anschlussdose aus Silumin empfohlen.
3. In diesem Bereich darf keine Montage einer Anschlussdose erfolgen. Es dürfen ausschließlich Silumin Anschlussdosen verwendet werden.

In anderen Bereichen sind hitzebeständige Anschlussdosen (bis 125 °C) und Anschlusskabel (bis 170 °C) zu verwenden. Die Anschlussdose muss frei liegen. Wird die Anschlussdose in Bereich 2 oder 3 angebracht, müssen Anweisungen und Vorschriften des örtlichen Elektrizitätsversorgers beachtet werden.

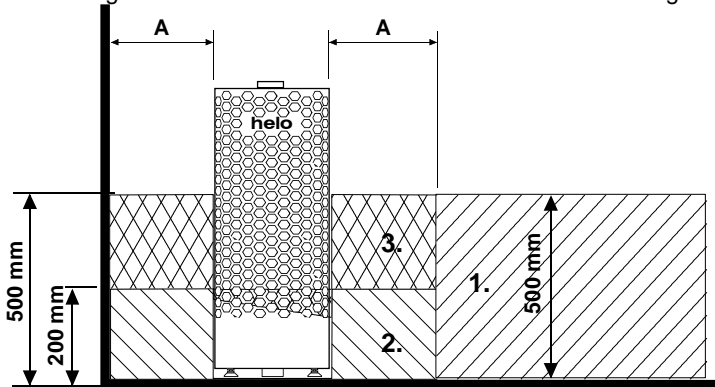


Abbildung 3 Lage der Anschlussdose für das Anschlusskabel im Saunaraum

2.13. Fernsteuerung

Der Heizgeräts kann über einen impulsgesteuerten Ruhekontakt fernbetätigt werden. Der Ruhekontakt wird an die Anschlüsse 3 und 4 einer RJ10-Schaltplatine angeschlossen. Die empfohlene Kabelgröße ist AWG 24 oder 26. Die maximale Länge eines Kabels mit AWG 24 beträgt 200 m bei Verwendung eines Trend-Steuergeräts. Die maximale Länge eines Kabels mit AWG 26 beträgt 130 m bei Verwendung eines Trend-Steuergeräts.

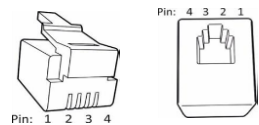
Hinweis! Falls das Saunaheizgerät außerhalb der Sauna geregelt wird, ist gemäß der Saunanorm ein Türschalter erforderlich.

Es besteht die Möglichkeit, eine Anzeigeleuchte an den Fernbedienungsschalter anzuschließen. Sie leuchtet auf, sobald der Fernsteuerbefehl aktiviert wird. Die Anzeigeleuchte zeigt durch schnelles Blinken einen Fehler an, der durch eine länger als 5 Minuten geöffnete Saunatur hervorgerufen wird und zum automatischen Abschalten des Saunaheizgerätes führt.

Die Betriebsdauer des ferngesteuerten Saunaheizgerätes entspricht der am Steuergerät eingestellten Laufzeit (bei privater Nutzung max. 6 Std.). Das Saunaheizgerät kann jederzeit mit der Fernbedienung ausgeschaltet werden.

2.14. Reihenfolge der RJ 10-Anschlüsse

HINWEIS: Falsche Anschlüsse können die Schaltplatine beschädigen.



Zusatzsensor (NTC)			Fernbedienschalter (ext. Schalter)			Türschalter		
Pin 1			Pin 1			Pin 1		
Pin 2	NTC 10 kOhm	3,3 V	Pin 2			Pin 2	Alarm-LED	GND (Masse)
Pin 3	NTC 10 kOhm	CPU	Pin 3	Zum Schalter	GND (Masse)	Pin 3	Türschalter	GND (Masse)
Pin 4			Pin 4	Zum Schalter	12 V DC	Pin 4	Türschalter	12 V DC

Sensor (Sec/NTC)		
Pin 1	Endbegrenzer	GND (Masse)
Pin 2	NTC 10 kOhm	3,3 V
Pin 3	NTC 10 kOhm	CPU
Pin 4	Endbegrenzer	10 V

Tabelle 3 Kopplungsreihenfolge von RJ 10 -Steckverbindern zur Leiterplatte

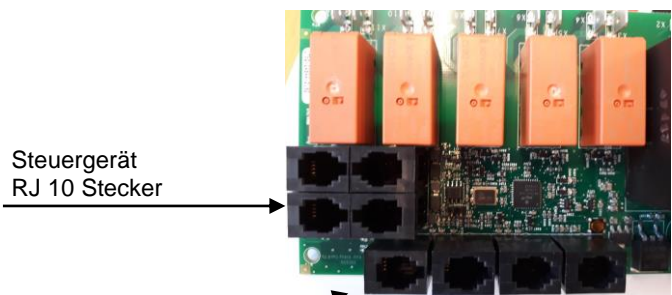


Abbildung 4 . Reihenfolge der RJ 10-Anschlüsse. Sensor, Türschalter, Fernbedienung, zusätzlicher NTC

2.15. Türschalter

Der Begriff „Türschalter“ bezieht sich auf den Schalter an der Saunatur. Dieser Schalter entspricht den anwendbaren Bestimmungen. Öffentliche und private Saunen müssen über einen Türschalter verfügen, d. h. einen Schalter, mit dem das Heizgerät außerhalb der Sauna eingeschaltet werden kann, beispielsweise mit einer Ein/Aus-Taste oder Ähnlichem.

Wenn die Tür vor Beginn einer Heizsequenz geöffnet wird (vorprogrammiertes Heizen), wird der automatische Betrieb (Fernbetrieb) deaktiviert. Die Tür muss geschlossen und die Funktion über das Steuergerät erneut gestartet werden.

Wenn die Tür bei eingeschaltetem Heizgerät länger als fünf Minuten offen steht, wird das Heizgerät automatisch ausgeschaltet. Das Heizgerät kann über das Steuergerät erneut eingeschaltet werden, nachdem die Tür geschlossen wurde. Die Störungsanzeige beginnt zu blinken, sofern sie installiert wurde. Siehe die Installationsanweisungen unten.

Anweisungen zu Installation und Anschluss des Türschalters

Der Türschalter wird außerhalb der Saunakabine an der Oberkante der Tür in einem Mindestabstand von 300 mm zur Innenecke installiert.

Der Schalterteil wird am Türrahmen und der Magnet an der Tür installiert. Der Abstand zwischen dem Schalter und dem Magneten beträgt 18 mm.

Falls der Türschalter an der oberen Türpartie montiert wird, empfiehlt TylöHelo die Verwendung des TylöHelo-Modells mit der Produktnummer 0043233, SSTL 8260371.

Falls der Türschalter an der unteren Türpartie montiert wird, empfiehlt TylöHelo die Verwendung des TylöHelo-Modells mit der Produktnummer SP11000326, SSTL 8263280.

Weitere Informationen sind der im Lieferumfang des Heizgeräts enthaltenen Montage- und Bedienungsanleitung zu entnehmen.

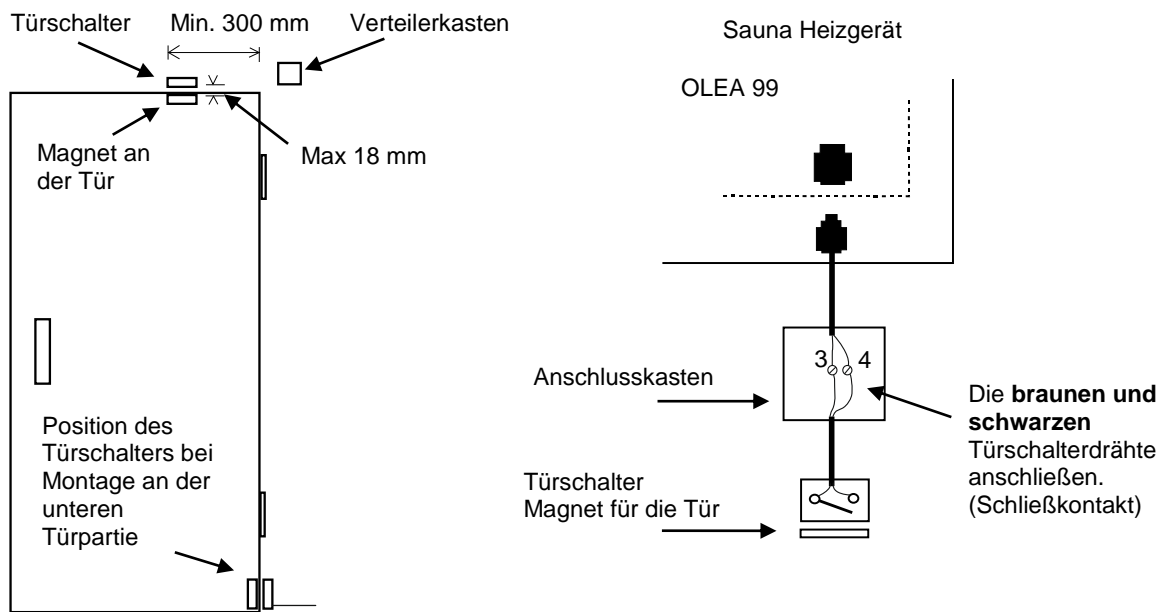


Abbildung 5 Installation des Türschalters

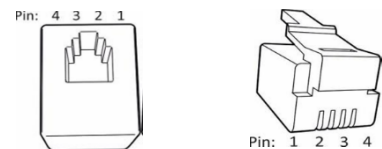
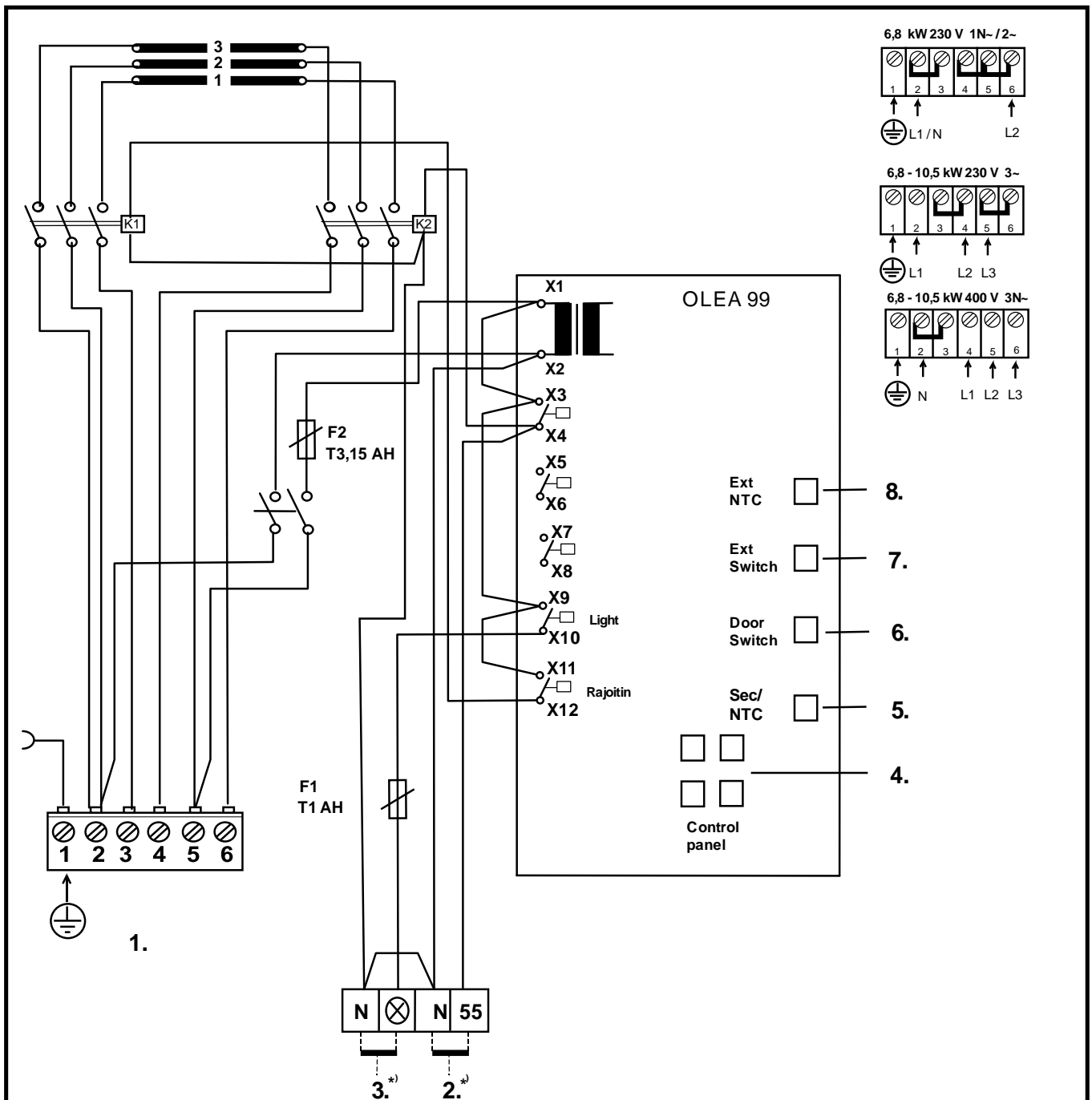


Abbildung 6 Pin – Reihenfolge von RJ 10

Türschalter		Leiterfarbe	
Pin 1			
Pin 2			
Pin 3	Türschalter	GND (Masse)	Orange
Pin 4	Türschalter	12 V DC	Grün/weiß

Tabelle 4 Anschluss des Türschalters

2.16. Schaltdiagramm



1. Syöttö / Nätet / Stromnetz / Power input. / Puissance absorbée / Vermogensingang / Entrada de alimentación / Входное напряжение / Wejście zasilania / Ingresso alimentazione
2. Sähkölämmityksen vuorottelu/ El.förregling av annan el. förbrukare/ Interrupteur du chauffage électrique / contact de signal/ Signal kontakt / Wisselschakelaar elektrische verwarming, / сигнала контакт Contatto segnale / signaalcontact. Signalkontakts / Elektrikütte kontakt / Sterowanie ogrzewaniem elektrycznym /
3. Saunavalo / Bastu belysning / Saunabeleuchtung / Sauna light / Sauna licht max. / Выход для освещения / Ampoule du sauna max. / Sauna swiatla / Pirts apgaismojums maksimāli / Saunalamp / Illuminazione della sauna
4. Ohjauskeskus / Styrpanel / Steuergerät / Control panel. / Panneau de commande / Pannello di controllo / Bedieningspaneel / Panel de control / Пульт управления / Panel sterujący / min.Li YY 4x0.25mm²
5. Tuntoelin / Sensor / Fühler / Sensor / Capteur / Sensor / Czujnik / Датчик / Sensore
6. Ovikytin / Dörrströmbrytare / Door switch / Türschalter / Interrupteur de porte / Interruttore porta / Interruptor de puerta / Дверной выключатель / Rozłącznik na drzwiach
7. Kauko-ohjaus / Fjärrkontroll / Remote control / Fernsteuerung / Télécommande / Control remoto / Дистанционное управление / Zdalne sterowanie / Dálkové ovládání / Afstandsbediening /
8. Tuntoelin extra / Sensor extra / Fühler extra / Capteur appoint / Dodatkowy czujnik / Дополнительный датчик / Sensor extra / Sensor extra / Érzékelő extra

354 SKLT 21 A

Abbildung 7 Schaltdiagramm

2.17. BWT-Technologie im Heizgerät Himalaya

BWT-Technologie nutzt die Wärmeenergie des Heizgerätes, um Wasser zu erhitzen und ohne eine separate Wärmequelle die Feuchtigkeit zu erhöhen. Feuchte Luft verbessert das Saunaklima und ermöglicht das Bedampfen mit Duftstoffen und Salzen, die das Saunaerlebnis noch angenehmer gestalten.

Das Heizgerät wird mit einem Wasserbehälter mit Deckel geliefert, der sich in der breiteren Lücke zwischen den Heizelementen installieren lässt. Der Wasserbehälter kann installiert werden, wenn ca. 2/3 der Heizsteine aufgeschichtet wurden. Der Wasserbehälter muss selbst im leeren Zustand nicht entfernt werden, wenn das Heizgerät eingeschaltet ist. Der Behälter verfügt über ein Fassungsvermögen von zwei Litern. Bei einem vollen Behälter dauert es je nach eingestellter Temperatur etwa ein bis zwei Stunden, um das Wasser zum Kochen zu bringen.

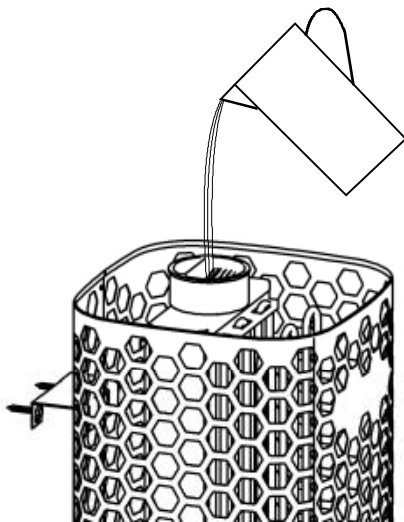
Es empfiehlt sich, Wasser in den Behälter zu schütten, während das Heizgerät ausgeschaltet ist. Das Wasser wird durch das Gitter im Deckel geschüttet. Bei einer kürzeren Saunabadezeit können Sie weniger Wasser in den Behälter füllen.

Der Wasserbehälter muss gelegentlich entnommen und von Verunreinigungen wie Kalkablagerungen befreit werden. Die den Behälter umgebenden Steine müssen bei der Reinigung entfernt werden, damit sich der Behälter leichter herausnehmen lässt.

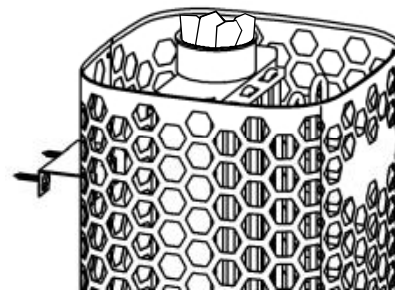
Wenn das Wasser kocht, bleibt das Feuchtigkeitsniveau in der Sauna hoch. Das bedeutet, dass sich die Sauna auch bei einer niedrigeren Temperatur angenehm heiß anfühlt. Bei Bedarf kann mehr Wärme und Feuchtigkeit erzeugt werden, indem die oberen Steine auf dem Heizgerät mit Wasser übergossen werden.

In den Behälter können milde Duftessenzen, die für Heizgeräte geeignet sind, gefüllt werden.

Sie können beispielsweise Bergsalzkristalle auf den Deckel des Wasserbehälters legen. Diese lösen sich im Dampf auf und verdampfen in der Luft. Werden Bergsalzkristalle in den Wasserbehälter gegeben, hält sich der Salzgehalt des Wassers bei 26 %.



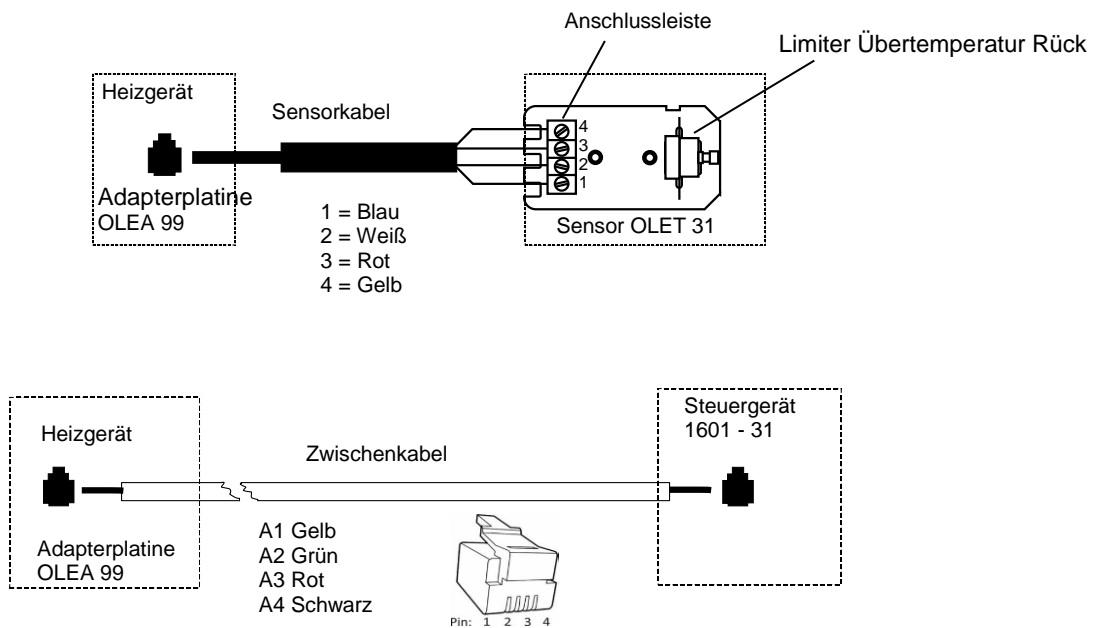
Befüllung des Wasserbehälters mit Wasser



Bergsalzkristalle auf dem Gitter des Wasserbehälters.

Abbildung 8. Befüllung des Wasserbehälters

2.18. Prinzipbild mit Steuergerät 1601-31 (RA – 31 Trend)



prinzipbild

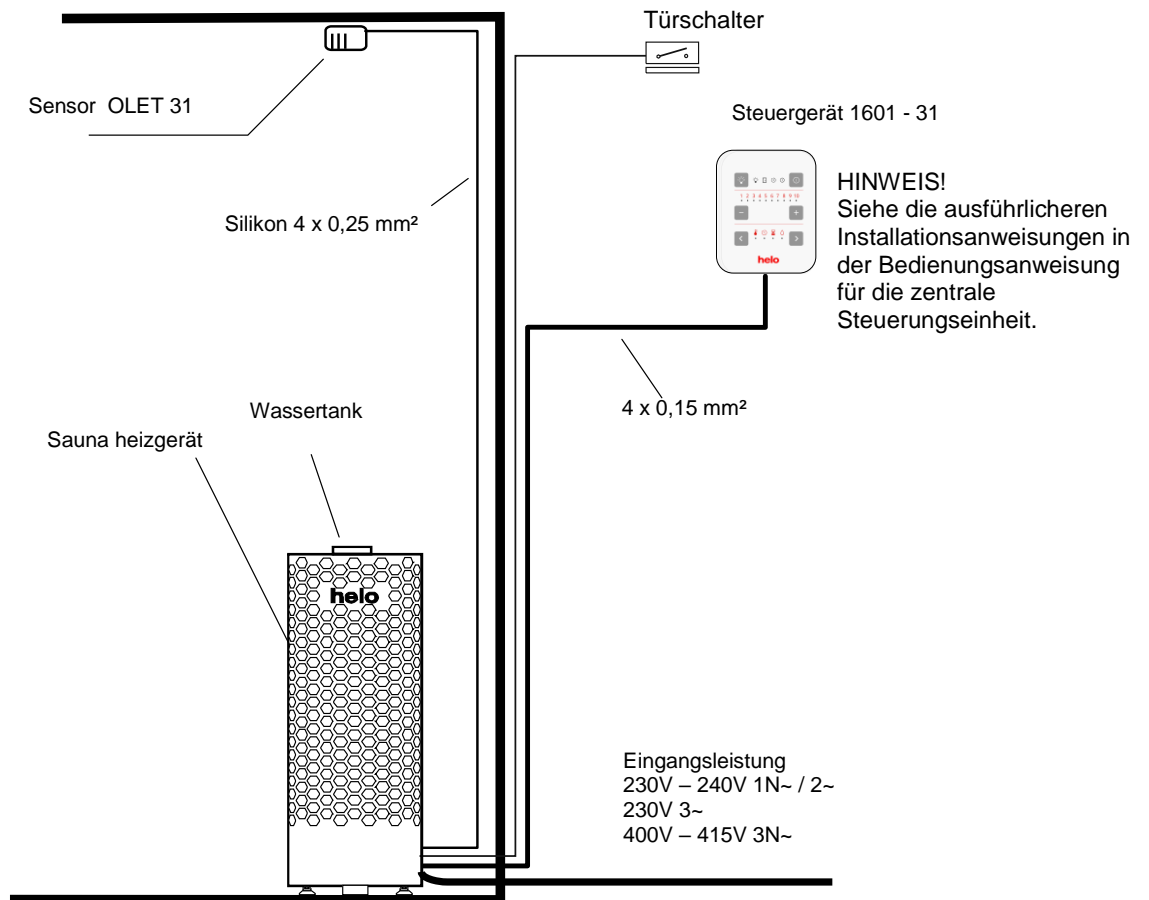


Abbildung 9 Prinzipbild

3. Ersatzteile für das elektrische Saunaheizgerät Himalaya Trend

Ersatzteile	Produktnummer	Produktbezeichnung	Himalaya 70 Trend	Himalaya 105 Trend
1	7712000	Kabelklemme	1	1
2	5916320	Leiterplatte OLEA 99	1	1
3	5716203	Finder relais	2	2
4	7801711	Sicherung 1 AT	1	1
4.1	7801710	Sicherung 3,15 AT	1	1
5	7817536	Sicherungsträge	2	2
6	6101741	Kippschalter OAAA 2	1	1
7	7306008	Gummiabdeckung für Kippschalter	1	1
8	5200719	Heizelement SEPC 226 2267W/230V	3	
8	5200720	Heizelement SEPC 228 3500W/230V		3
9	7513002	M5 x 10 Schraube	3	3
10	SP0043276	Wassertank + Deckel	1	1

Tabelle 5 Ersatzteile für das Himalaya Trend

4. ROHS

Hinweise zum Umweltschutz

Dieses Produkt darf am Ende seiner Lebensdauer nicht über den normalen Haushaltsabfall entsorgt werden, sondern muss an einem Sammelpunkt für das Recycling von elektrischen und elektronischen Geräten abgegeben werden.

Das Symbol auf dem Produkt, der Gebrauchsanleitung oder der Verpackung weist darauf hin.



Die Werkstoffe sind gemäß ihrer Kennzeichnung wiederverwertbar. Mit der Wiederverwendung, der stofflichen Verwertung oder anderen Formen der Verwertung von Altgeräten leisten Sie einen wichtigen Beitrag zum Schutze unserer Umwelt. Dieses Produkt soll ohne Steine und Specksteinmantel an dem Sammelpunkt für Recycling zurückgebracht werden.

Bitte erfragen Sie bei der Gemeindeverwaltung die zuständige Entsorgungsstelle.

Manuel d'installation et d'utilisation de **Himalaya Trend**

CHAUFFE-SAUNA ÉLECTRIQUE :

1104 – 70 – 040511
1104 – 105 – 040511

230V – 240V 1N~ / 2~
230V 3~
400V – 415V 3N~

PANNEAUX DE COMMANDE:

1601 – 31 (RA – 31) Trend)

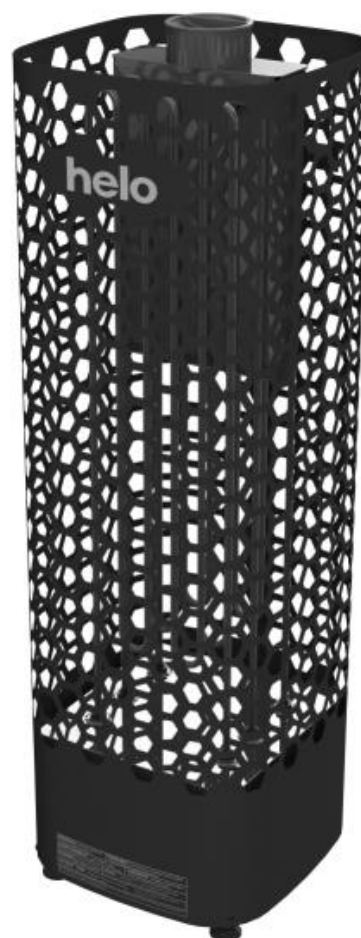


Table des matières	Page
1.1. Précautions à prendre avant de prendre un bain de vapeur	3
1.2. Cabine de sauna	3
1.3. Informations à l'intention des utilisateurs	3
1.4. Fonctionnement des panneaux de commande	3
2. Chauffage du sauna	4
2.1. Recommandations à propos de la ventilation de la cabine de sauna	4
2.2. Installation du capteur près d'un événement d'air	4
2.3. Installation du capteur au plafond	5
2.4. Installation du capteur Extra NTC	5
2.5. Pierres pour chauffe-sauna	5
2.6. En cas de non-fonctionnement	6
2.7. Préparation de l'installation du chauffe-sauna	6
2.8. Installation	6
2.9. Dégagements de sécurité du chauffe-sauna	7
2.10. Raccordement du chauffe-sauna au réseau électrique	8
2.11. Interrupteur de chauffage électrique	8
2.12. Emplacement du boîtier de raccordement	9
2.13. Télécommande	9
2.14. Connecteurs RJ 10 pour circuit imprimé	9
2.15. Interrupteur de porte	10
2.16. Schéma de raccordement	11
2.17. La technologie BWT dans le chauffe-sauna Himalaya	12
2.18. Illustration du principe de fonctionnement lorsque le panneau de commande.....	13
3. Liste des pièces de rechange Himalaya Trend	14
4. ROHS	15

Tableaux et illustrations

Illustration 1	Recommandations à propos de la ventilation de la cabine de sauna	4
Illustration 2	Dégagements de sécurité	7
Illustration 3	Emplacement du boîtier du câble de raccordement dans la cabine de sauna	9
Illustration 4	Ordre des connecteurs RJ 10. Capteur.....	9
Illustration 5	Installation de l'interrupteur de porte	10
Illustration 6	Disposition des broches sur un connecteur RJ10	10
Illustration 7	Schéma de raccordement	11
Illustration 8	Remplissage du baquet d'eau	12
Illustration 9	Du principe de fonctionnement	13
Tableau 1	Dégagements de sécurité	7
Tableau 2	Câble de raccordement et fusibles	8
Tableau 3	Ordre de couplage des connecteurs RJ à la carte de circuit imprimé.	9
Tableau 4	Connexion d'un interrupteur de porte à un connecteur.	10
Tableau 5	Pièces de rechange pour le chauffe-sauna électrique Himalaya Trend	14

1. AVERTISSEMENTS

1.1. Précautions à prendre avant de prendre un bain de vapeur

1. Assurez-vous qu'il est possible de prendre un bain de vapeur dans le sauna.
2. Assurez-vous que la porte et la fenêtre sont fermées.
3. Assurez-vous que le chauffe-sauna contient des pierres conformes aux recommandations du fabricant, que les éléments chauffants sont recouverts de pierres et que celles-ci ne sont pas trop entassées.

REMARQUE : L'utilisation de pierres en céramique est interdite.

L'interrupteur principal du chauffe-sauna se trouve à la base du chauffe-sauna, sur le côté droit lorsqu'on le regarde de face.

L'interrupteur principal est repéré par un autocollant 0 - 1.

1.2. Cabine de sauna

Les parois et le plafond de la cabine de sauna doivent avoir une bonne isolation thermique. Toutes les surfaces stockant de la chaleur (les surfaces recouvertes de plâtre ou de carrelage, par exemple) doivent être isolées. Il est recommandé d'utiliser un revêtement en panneau de bois à l'intérieur de la cabine de sauna. Si des matériaux stockant de la chaleur sont présents dans la cabine de sauna (des pierres décoratives, du verre, etc.), la durée de préchauffage peut alors être plus longue et ce même si la cabine de sauna est bien isolée (voir page 6, section 2.7 Préparation de l'installation du chauffe-sauna).

1.3. Informations à l'intention des utilisateurs

Cet équipement ne peut être utilisé par des enfants de moins de huit ans, par des personnes présentant des capacités physiques, sensorielles ou mentales réduites, ou par des personnes ne disposant pas d'une expérience suffisante ou de connaissances appropriées sur le fonctionnement de l'équipement, sauf si celles-ci ont reçu des instructions relatives à l'utilisation sûre de l'appareil et aux risques y afférents. Les enfants ne sont pas autorisés à jouer avec l'équipement, à le nettoyer ou à en assurer la maintenance sans supervision (conformément à la norme EN 60335-1:2012, article 7.12).

1.4. Fonctionnement des panneau de commande

Reportez-vous aux instructions de fonctionnement spécifiques du panneau de commande.

Pour en savoir plus sur les bienfaits des bains de vapeur, visitez notre site Internet : www.tylohelo.com

Réarrangez les pierres du sauna au moins une fois par an et remplacez celles qui sont abîmées. Cela assure une meilleure circulation de l'air entre les pierres et prolonge la durée de vie des thermistances.

En cas de problème, contactez le représentant du fabricant.

2. Chauffage du sauna

Avant d'allumer le chauffe-sauna, assurez-vous qu'il est possible de prendre un bain de vapeur dans la cabine. Lorsque vous l'allumez pour la première fois, le chauffe-sauna risque de dégager une odeur particulière. Si c'est le cas, débranchez-le quelques instants et aérez la pièce. Puis rallumez le chauffe-sauna.

Le bouton de la minuterie permet d'allumer le chauffe-sauna, celui du thermostat de régler la température.

La température idéale pour profiter au mieux d'un bain de vapeur est d'environ 70 °C.

Vous devez allumer le chauffage du sauna environ une heure avant de prendre un bain de vapeur, afin que les pierres aient le temps de bien chauffer et le chauffage de se diffuser uniformément dans la cabine de sauna.

Ne placez aucun objet sur le chauffe-sauna. Ne mettez pas de vêtements à sécher sur le chauffe-sauna ou à proximité de celui-ci.

2.1. Recommandations à propos de la ventilation de la cabine de sauna

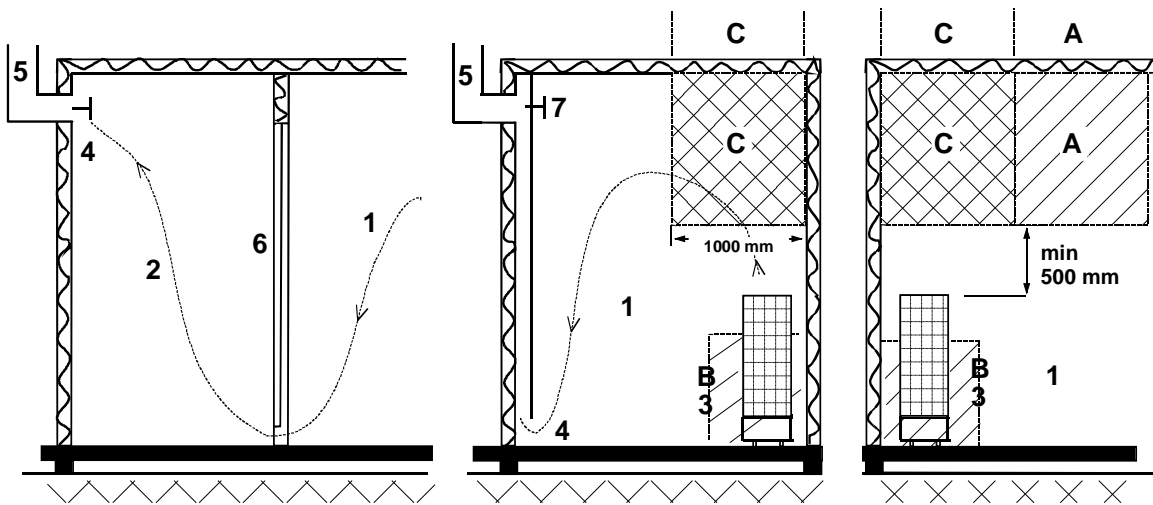


Illustration 1 Recommandations à propos de la ventilation de la cabine de sauna

- | | | |
|--------------------|-----------------------------|----------------------------------|
| 1. Cabine de sauna | 3. Chauffe-sauna électrique | 5. Tube ou conduite d'évacuation |
| 2. Toilettes | 4. Soupape d'évacuation | 6. Porte de la cabine de sauna |

7. Il est possible d'installer une soupape de ventilation qui se ferme lorsque le sauna est chauffé et en cours d'utilisation.

Il est possible d'installer une soupape d'aspiration dans la zone A. Assurez-vous dans ce cas que l'air froid entrant n'interfère pas (par refroidissement) avec le thermostat du chauffe-sauna situé près du plafond.

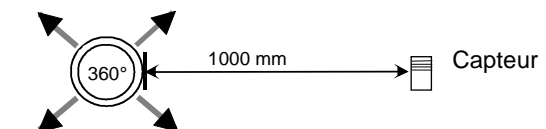
La zone B fait office de zone d'aération entrante, si la cabine de sauna n'est pas équipée d'une ventilation mécanique. Dans ce cas, la soupape d'évacuation doit être installée au minimum 1 m plus haut que la soupape d'aspiration.

N'INSTALLEZ PAS LA SOUPAPE D'ASPIRATION DANS LA ZONE C SI LE THERMORÉGULATEUR DU CHAUFFE-SAUNA SE TROUVE DANS CETTE MÊME ZONE.

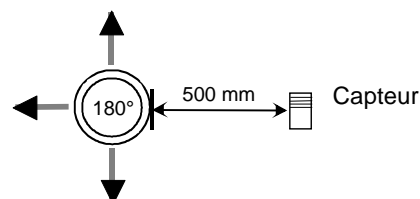
2.2. Installation du capteur près d'un événement d'air

L'air à l'intérieur du sauna doit être renouvelé six fois par heure. Le diamètre du tuyau d'approvisionnement en air doit mesurer entre 50 et 100 mm.

Un événement d'air circulaire (360°) doit être installé à au moins 1000 mm du capteur.

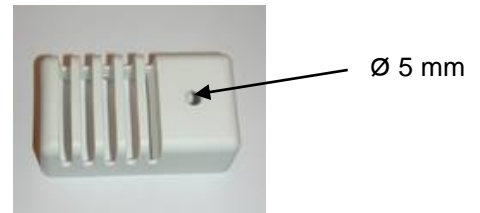


Un événement avec plaque d'orientation du flux d'air (180°) doit être installé à au moins 500 mm du capteur. Le flux d'air ne doit pas être dirigé vers le capteur.



2.3. Installation du capteur au plafond

Pour les installations au plafond, il convient de percer un trou de 5 mm dans le boîtier du capteur afin de permettre l'évacuation de la condensation. Ne vaporisez pas d'eau directement sur le capteur ou ne le mouillez pas avec une louche pour sauna.



2.4. Installation du capteur Extra NTC

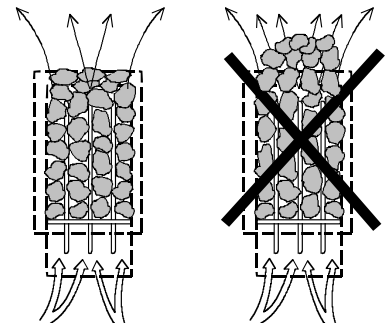
Le capteur OLET 31 supplémentaire est raccordé au connecteur Ext NTC de la carte électronique RJ10. Pour obtenir des informations supplémentaires, consultez le schéma de commutation. Le capteur supplémentaire est installé sur la paroi de la cabine de sauna au maximum à 500 mm plafond. Une fois le capteur supplémentaire connecté à la carte électronique, il est automatiquement activé. Cela signifie que la température affichée sur le panneau de commande est mesurée par le capteur supplémentaire.

Le capteur principal installé au-dessus du chauffe-sauna possède uniquement le circuit limiteur limitant la température à 110 °C au maximum. Même si la température est définie sur 110 °C sur le panneau de commande, la température maximale pouvant être indiquée sur le panneau est d'environ 90 °C, car le capteur principal situé au-dessus du chauffe-sauna limite la température à 110 °C au maximum. Selon les préférences de chacun, la température de la cabine de sauna est généralement réglée entre 70 et 80 °C.

2.5. Pierres pour chauffe-sauna

Les pierres pour sauna doivent répondre aux exigences suivantes :

- Elles doivent résister à la chaleur et aux écarts de température lorsque l'eau ruisselle dessus.
- Elles doivent être rincées avant utilisation afin de retirer la poussière et d'éviter les odeurs.
- Leur surface doit être irrégulière afin de fournir une plus grande surface d'évaporation.
- Elles doivent être suffisamment larges (entre 80 et 120 mm) pour permettre à l'air de bien circuler entre elles. Cela permet de prolonger la durée de vie des éléments chauffants.
- Elles ne doivent pas être trop entassées de façon à ce que l'air puisse bien circuler entre elles. Ne pliez pas les éléments chauffants les uns contre les autres ou contre le cadre.
- Réarrangez régulièrement les pierres du sauna (au moins une fois par an) et remplacez celles qui sont abîmées ou trop petites par de nouvelles pierres, plus larges.
- Vider régulièrement le compartiment à pierres, soit au moins une fois par an en cas d'utilisation privée, et enlever toutes les petites pierres et les pierres cassées pour les remplacer par des nouvelles.
- En cas d'utilisation commerciale, cette opération doit être réalisée au minimum tous les deux mois.
- Vous devez empiler suffisamment de pierres pour recouvrir complètement les éléments chauffants. La pile ne doit toutefois pas être trop haute. Pour connaître la quantité adéquate de pierres, reportez-vous au tableau 1, page 7. Si de petites pierres sont présentes dans le sac, ne les placez pas sur le chauffe-sauna.
- La garantie ne couvre pas les dysfonctionnements provoqués par une mauvaise circulation de l'air lorsque les pierres sont trop petites et posées de façon trop rapprochée.
- Ne pas utiliser de stéatite comme pierres pour sauna. Tout dysfonctionnement causé par l'utilisation de ce type de pierres ne sera pas couvert par la garantie du poêle.
- Ne pas utiliser de roches de lave pour sauna. Tout dysfonctionnement causé par l'utilisation de ce type de pierres ne sera pas couvert par la garantie du poêle.
- **NE PAS UTILISER LE CHAUFFE-SAUNA SANS PIERRES.**



2.6. En cas de non-fonctionnement

Si le chauffe-sauna ne chauffe pas, vérifiez :

- s'il est allumé ;
- si les fusibles principaux sont intacts ;
- si un message d'erreur est affiché sur le panneau de commande. Le cas échéant, reportez-vous aux instructions du panneau de commande.

LA PERSONNE CHARGÉE D'INSTALLER LE CHAUFFE-SAUNA DOIT LAISSER CES INSTRUCTIONS SUR PLACE À L'INTENTION DES FUTURS UTILISATEURS.

2.7. Préparation de l'installation du chauffe-sauna

Vérifiez ce qui suit avant d'installer le chauffe-sauna.

- Le ratio de la puissance d'entrée du chauffe-sauna (en kW) et le volume de la cabine de sauna (m³). Les recommandations en termes de volume sont présentées dans le tableau 1, page 7. Les volumes minimum et maximum ne doivent pas être dépassés.
- La cabine de sauna doit faire au minimum 1900 mm de haut.
- La durée de préchauffage est plus longue si les murs sont en pierre ou ne sont pas isolés. Chaque mètre carré de plafond ou de parois en plâtre ajoute entre 1,2 m³ de volume à la cabine de sauna.
- Consultez le tableau 2 de la page 8 pour connaître la taille des fusibles adaptés (A) et le diamètre correct du câble d'alimentation (mm²) du chauffe-sauna en question.
- Respectez les dégagements de sécurité spécifiés autour du chauffe-sauna. Reportez-vous au page 7.
- Veillez à laisser suffisamment d'espace autour du commande à des fins de maintenance. Notez également que de la maintenance peut également s'avérer nécessaire autour de la porte.

2.8. Installation

Suivez les consignes relatives aux dégagements de sécurité de la page 7 lors de l'installation du chauffe-sauna.

Le chauffe-sauna est un modèle à poser au sol. Le support doit être solide, car le chauffe-sauna pèse environ 115 kg avec des pierres

Des pieds réglables permettent de mettre à niveau le chauffe-sauna.

Le chauffe-sauna doit être fixé directement sur le mur ou au banc en utilisant le support métallique fourni afin de garantir le maintien d'une distance minimale de sécurité pendant l'utilisation.

En raison du risque d'incendie, les parois ou le plafond ne doivent pas être recouverts de plaques de plâtre renforcées par des fibres ou de tout autre revêtement léger.

Vous ne pouvez installer qu'un seul chauffe-sauna par cabine.



Support mural de l'installation de chauffage et le réservoir d'eau.

2.9. Dégagements de sécurité du chauffe-sauna

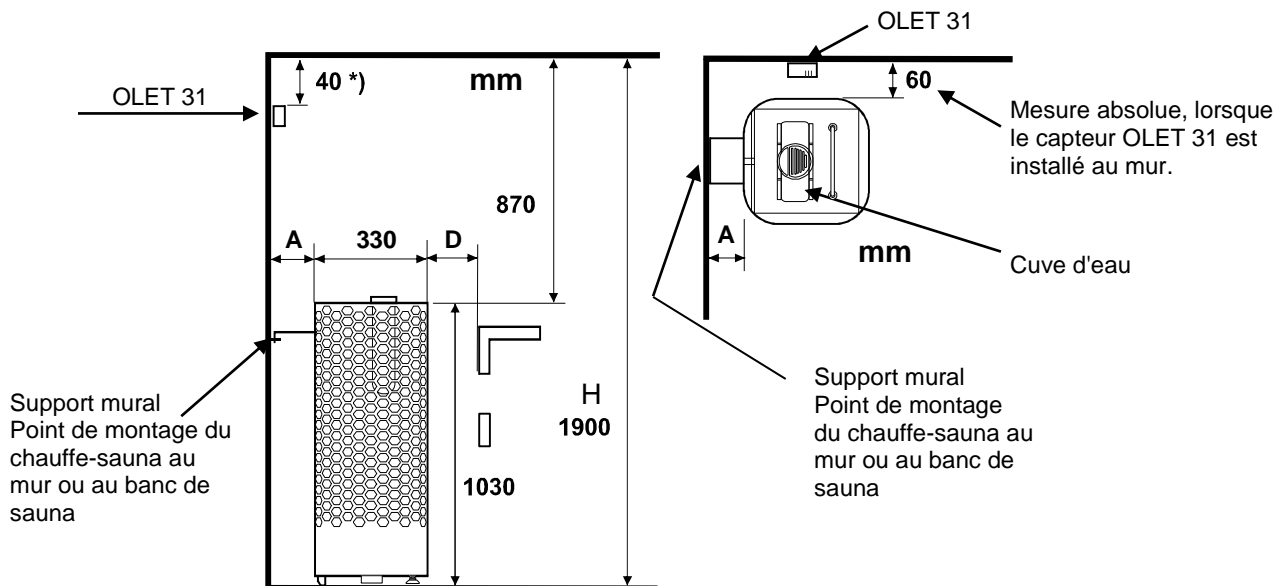
Puissance	Cabine de sauna		Dégagements minimums du chauffe-sauna			Quantité de pierres	
	Volume		Entre le côté et le mur	Entre l'avant et le banc de sauna	Par rapport au plafond		
	min.	max.				A	D
kW	m ³	m ³	mm min.	mm	mm	En kg, environ	
6,8	5	9	1900	60	60	870	100
10,5	9	15	1900	60	60	870	100

Tableau 1 Dégagements de sécurité

Installation murale et en angle : le capteur OLET 31 est installé à une distance de 40 mm du plafond, sur la ligne centrale du chauffe-sauna sur un mur.

Le capteur peut également être installé au plafond au-dessus du centre du chauffe-sauna, voir « installation centrale » pour consulter les instructions.

Le chauffe-sauna doit être fixé au sol ou à la structure du banc de sauna afin de conserver les mêmes distances de sécurité.



Installation centrale : si le chauffe-sauna est installé à plus de 60 mm d'un mur ou d'un angle, il s'agit toujours d'une installation sur la ligne médiane. Le chauffe-sauna doit être fixé aux bancs ou à une structure similaire à l'aide d'un support mural. Le capteur OLET 31 est toujours installé au plafond.

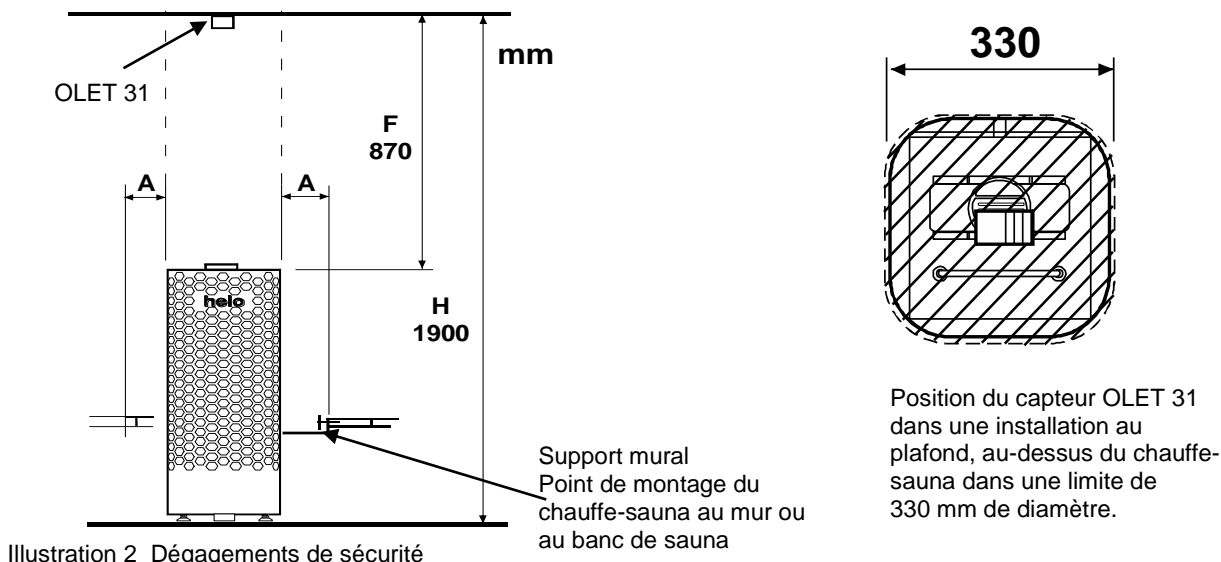


Illustration 2 Dégagements de sécurité

2.10. Raccordement du chauffe-sauna au réseau électrique

Le raccordement du chauffe-sauna au réseau électrique ne doit être effectué que par un électricien qualifié et conformément à la réglementation en vigueur. Le chauffe-sauna est raccordé par une connexion semi-permanente. Utilisez des câbles H07RN-F (60245 CE 66) ou similaires. Les autres câbles de sortie (voyant, interrupteur de chauffage électrique) doivent également respecter ces recommandations. N'utilisez pas de câble isolé par PVC comme câble de raccordement pour le chauffe-sauna.

Vous pouvez utiliser un câble multipolaire (7 pôles, par exemple), si la tension est la même. En l'absence de fusible de contrôle séparé, le diamètre de tous les câbles doit être identique, c'est-à-dire conformément au fusible principal.

Le boîtier de raccordement fixé sur la paroi du sauna doit se situer dans la zone de dégagement de sécurité minimum spécifiée pour le chauffe-sauna. Il doit être installé à 500 mm du sol, au maximum. Voir la page 9.

Si le boîtier de raccordement se trouve à plus de 500 mm du chauffe-sauna, il doit être installé à 1 000 mm du sol, au maximum.

Puissance kW	Câble de raccordement du chauffe-sauna H07RN –F/ 60245 IEC 66 mm ² 400V 3N~	Fusible A	Câble de raccordement du chauffe-sauna H07RN –F/ 60245 IEC 66 mm ² 230V 3~	Fusible A	Câble de raccordement du chauffe-sauna H07RN –F/ 60245 IEC 66 mm ² 230V 1 N~ / 2~	Fusible A
6,8	5 x 1,5	3 x 10	4 x 4	3 x 20	3 x 6	1 x 35
10,5	5 x 2,5	3 x 16	4 x 6	3 x 35	-----	-----

Tableau 2 Câble de raccordement et fusibles

REMARQUE : le contrôle des lumières dans le sauna avec le circuit imprimé est seulement possible avec des charges résistives (ampoules incandescentes). Le relais du circuit imprimé ne supporte pas les charges capacitives (unités d'alimentation à mode de commutation). Si les lampes dans le sauna sont équipées de transformateurs (des lampes LED ou halogènes par exemple), la commande des relais du circuit imprimé doit être équipée d'un relais séparé ou d'un contacteur pour contrôler la lumière.

Résistance d'isolation du chauffe-sauna :

De l'humidité peut s'infiltrer dans les éléments chauffants du chauffe-sauna, en l'absence d'utilisation, par exemple. Cela peut provoquer des courants de fuite. L'humidité disparaît après quelques cycles de chauffage. Ne connectez pas l'alimentation du chauffe-sauna via un disjoncteur de fuite à la terre.

Vous devez respecter les normes de sécurité en matière d'électricité en vigueur lors de l'installation d'un chauffe-sauna.

2.11. Interrupteur de chauffage électrique

L'interrupteur de chauffage électrique concerne les maisons équipées d'un système de chauffage électrique.

Le chauffe-sauna dispose de connexions (signalées par N-55) pour contrôler l'interrupteur de chauffage électrique. Les connecteurs N-55 et les éléments chauffants sont allumés simultanément (230 V). Le thermostat du chauffe-sauna commande aussi l'interrupteur de chauffage électrique. En d'autres termes, le chauffage domestique s'allume dès que le thermostat du sauna éteint le chauffe-sauna.

2.12. Emplacement du boîtier de raccordement

A = Dégagement de sécurité minimum spécifié

1. Emplacement recommandé pour le boîtier de raccordement.
2. Un boîtier en silumine est recommandé ici.
3. N'installez pas le boîtier ici. Utilisez toujours un boîtier en silumine.

Dans d'autres zones, utilisez un boîtier pouvant résister à une température de 125 °C et des câbles pouvant résister à une température de 170 °C. Aucun obstacle ne doit se trouver à proximité du boîtier de raccordement. Si vous installez le boîtier de raccordement dans les zones 2 ou 3, reportez-vous aux instructions et à la réglementation du fournisseur d'électricité.

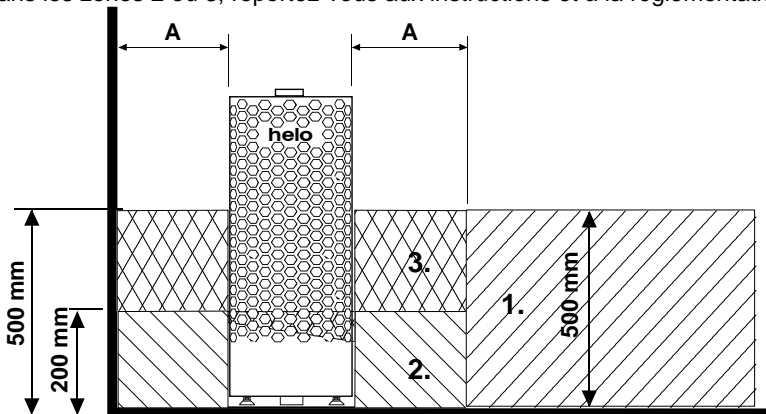


Illustration 3 Emplacement du boîtier du câble de raccordement dans la cabine de sauna

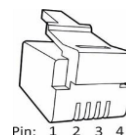
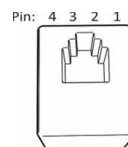
2.13. Télécommande

Le Chauffe sauna peut être contrôlé à distance lorsqu'un contacteur fermé, déclenché par impulsions, est raccordé aux connecteurs 3 et 4 d'un circuit imprimé RJ10. Les calibres de câble AWG 24 ou 26 doivent être utilisés. La longueur maximale d'un câble AWG 24 est de 200 m lorsqu'un panneau de commande Tren est utilisé.

La longueur maximale d'un câble AWG 26 est de 130 m en présence d'un panneau de commande Trend.

Remarque ! Les normes en matière de sauna requièrent un interrupteur de porte si le chauffe-sauna est commandé depuis l'extérieur du sauna.

Un témoin lumineux pouvant être raccordé au bornier du bouton de commande à distance s'allume lorsque la commande à distance est activée. Lorsqu'il clignote rapidement, le témoin lumineux indique une erreur causée par l'ouverture de la porte du sauna pendant plus de 5 minutes et le chauffe-sauna s'éteint automatiquement. Le chauffe-sauna commandé à distance reste allumé aussi longtemps que défini dans les paramètres du panneau de commande (en utilisation privée, 6 heures maximum). Le chauffe-sauna peut être coupé à tout moment à l'aide du dispositif de commande à distance.



2.14. Connecteurs RJ 10 pour circuit imprimé

REMARQUE : tout raccordement incorrect risque d'endommager le circuit imprimé.

Capteur supplémentaire (NTC)			Interrupteur de commande à distance (externe)			Interrupteur de porte		
Broche 1			Broche 1			Broche 1		
Broche 2	NTC 10 kOhm	3,3 V	Broche 2			Broche 2	Témoin d'alarme	TERRE
Broche 3	NTC 10 kOhm	UCT	Broche 3	Vers l'interrupteur	TERRE	Broche 3	Interrupteur de porte	TERRE
Broche 4			Broche 4	Vers l'interrupteur	12 V CC	Broche 4	Interrupteur de porte	12 V CC

Capteur (sécurité/NTC)		
Broche 1	Butée d'arrêt	TERRE
Broche 2	NTC 10 kOhm	3,3 V
Broche 3	NTC 10 kOhm	UCT
Broche 4	Butée d'arrêt	10 V

Tableau 3 Ordre de couplage des connecteurs RJ à la carte de circuit imprimé.

Connecteurs RJ 10 du panneau de commande



Illustration 4 . Ordre des connecteurs RJ 10. Capteur, interrupteur de porte, télécommande, capteur NTC supplémentaire.

2.15. Interrupteur de porte

L'interrupteur de porte correspond à l'interrupteur monté sur la porte du sauna. Cet interrupteur est conforme aux réglementations. Qu'ils soient privés ou publics, les saunas doivent comporter un interrupteur de porte. Ceci concerne les saunas où le chauffe-sauna peut être activé depuis l'extérieur de la cabine, par exemple avec un bouton Marche/Arrêt ou une méthode similaire.

Si la porte est ouverte avant le début de la séquence de chauffe, l'utilisation automatique (chauffage préréglé) (utilisation à distance) est désactivée au bout d'une minute. La porte doit être fermée et la fonction doit être réactivée à partir du panneau de commande.

Si la porte a été laissée ouverte pendant plus de cinq minutes alors que le chauffe-sauna est allumé, celui-ci s'éteint automatiquement.

Le chauffe-sauna peut être rallumé à partir du panneau de commande une fois que la porte a été refermée. Le témoin d'anomalie, s'il est installé, se met à clignoter. Consultez les instructions d'installation ci-dessous.

Instructions d'installation et de raccordement de l'interrupteur de porte

L'interrupteur de porte est installé hors de la cabine de sauna, sur le bord supérieur de la porte, au moins à 300 mm de l'angle intérieur.

Le capteur est installé sur l'encadrement de la porte et l'aimant sur la porte elle-même. L'écart entre le capteur et l'aimant est de 18 mm.

Lorsque l'interrupteur de porte est installé sur la partie supérieure de la porte, TylöHelo recommande d'utiliser le modèle TylöHelo référence 0043233, SSTL 8260371.

Lorsque l'interrupteur de porte est installé sur la partie inférieure de la porte, TylöHelo recommande d'utiliser le modèle TylöHelo référence SP11000326, SSTL 8263280.

Pour en savoir plus, consultez les instructions d'installation et d'utilisation fournies avec le chauffe-sauna.

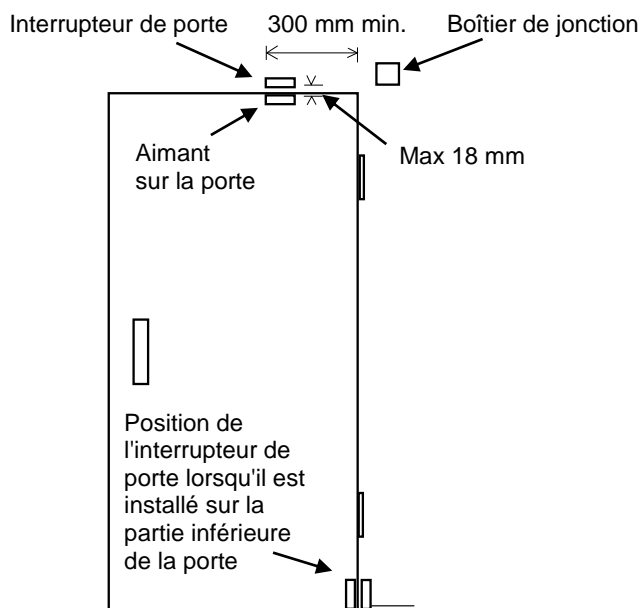


Illustration 5. Installation de l'interrupteur de porte

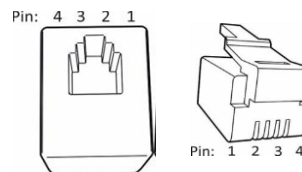
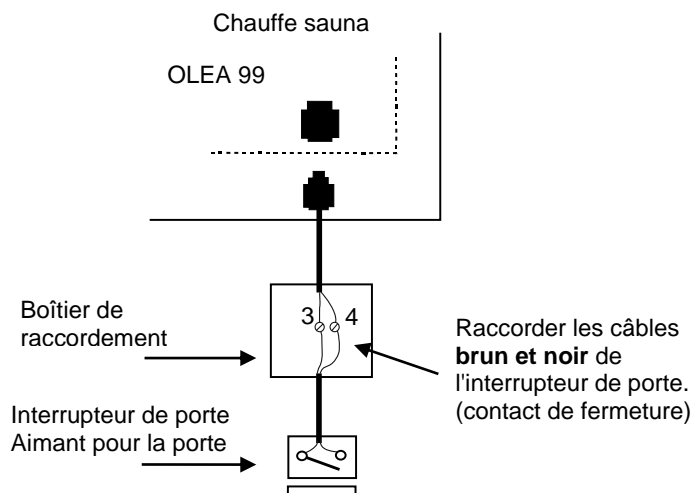
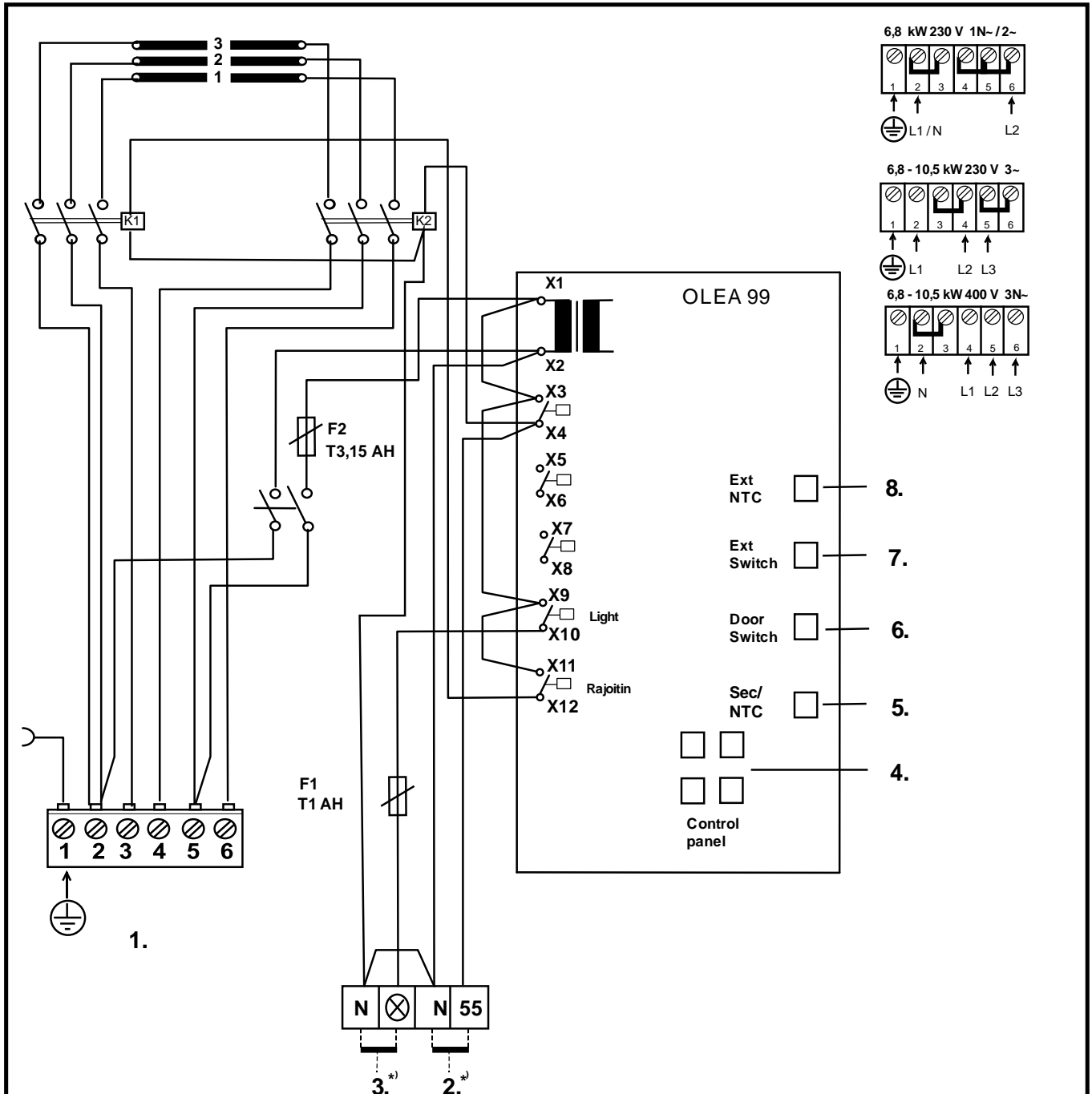


Illustration 6. Disposition des broches sur un connecteur RJ10

Interrupteur de porte			Couleur du conducteur
Broche 1			
Broche 2			
Broche 3	Interrupteur de porte	TERRE	Orange
Broche 4	Interrupteur de porte	12 V CC	Vert/blanc

Tableau 4. Connexion d'un interrupteur de porte à un connecteur.

2.16. Schéma de raccordement



1. Syöttö / Nätet / Stromnetz / Power input. / Puissance absorbée / Vermogensingang / Entrada de alimentación / Wejście zasilania / Ingresso alimentazione
2. Sähkölämmityksen vuorottelu/ El.förregling av annan el. förbrukare/ Interrupteur du chauffage électrique / contact de signal / Signal kontakt / Wisselschakelaar elektrische verwarming, / сигнала контакт Contatto segnale / signaalcontact. Signalkontakts / Elektrikütte kontakt / Sterowanie ogrzewaniem elektrycznym /
3. Saunavalo / Bastu belysning / Saunabeleuchtung / Sauna light / Sauna icht max. / Выход для освещения / Ampoule du sauna max. / Sauna swiatla / Pirts apgaismojums maksimāli / Saunalamp / Illuminazione della sauna
4. Ohjauskeskus / Styrpanel / Steuergerät / Control panel. / Panneau de commande / Pannello di controllo / Bedieningspaneel / Panel de control / Пульт управления / Panel sterujący / min.LiYY 4x0.25mm²
5. Tuntoelin / Sensor / Fühler / Sensor / Capteur / Sensor / Czujnik / Датчик / Sensore
6. Ovikytkin / Dörrströmbrytare / Door switch / Türschalter / Interrupteur de porte / Interruttore porta / Interruptor de puerta / Дверной выключатель / Rozłącznik na drzwiach
7. Kauko-ohjaus / Fjärrkontroll / Remote control / Fernsteuerung / Télécommande / Control remoto / Дистанционное управление / Zdalne sterowanie / Dálkové ovládání / Afstandsbediening /
8. Tuntoelin extra / Sensor extra / Fühler extra / Capteur appoint / Dodatkowy czujnik / Дополнительный датчик / Sensor extra / Sensor extra / Érzékelő extra

354 SKLT 21 A

Illustration 7 Schéma de raccordement

2.17. La technologie BWT dans le chauffe-sauna Himalaya

La technologie BWT (*Bio Water Technology*) utilise l'énergie thermique du chauffe-sauna pour chauffer de l'eau et augmenter le taux d'humidité sans faire appel à une source de chaleur séparée. L'air humidifié améliore le climat intérieur du sauna et il est possible de faire évaporer divers sels et fragrances pour rendre la séance de sauna encore plus agréable.

Un baquet d'eau muni d'un couvercle est fourni avec le chauffe-sauna ; ce baquet peut être installé dans l'espace entre les éléments chauffants. Le baquet d'eau peut être installé quand environ 2/3 des pierres du chauffe-sauna ont été mises en place. Même s'il est vide, il n'est pas indispensable de retirer le baquet d'eau quand le chauffe-sauna est allumé.

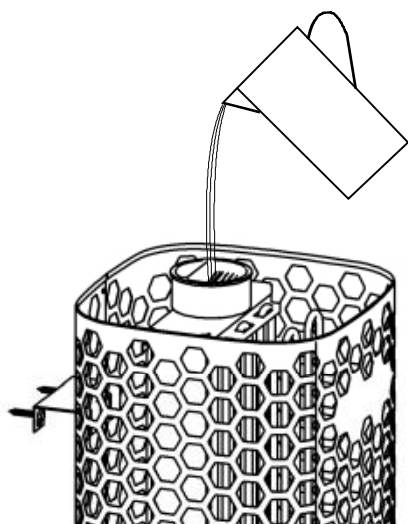
Le baquet a une contenance d'environ deux litres. Selon la température réglée, il faut environ 1 à 2 heures pour amener l'eau à ébullition quand le baquet est plein.

Il est conseillé de verser l'eau dans le baquet quand le chauffe-sauna est éteint. On versera l'eau à travers la grille dans le couvercle. Vous pouvez verser moins d'eau dans le baquet si la durée de la séance est plus courte.

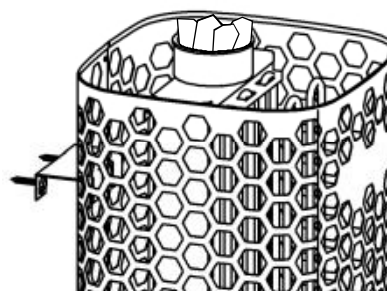
Le baquet d'eau doit être retiré et les impuretés telles que les dépôts de tartre, etc. doivent être éliminées régulièrement. Les pierres entourant le baquet doivent être retirées lors du nettoyage, de façon à pouvoir dégager plus facilement le baquet.

Quand l'eau est arrivée à ébullition, les niveaux d'humidité dans le sauna restent élevés. Cela signifie que vous pouvez maintenir la température à un niveau plus bas tout en bénéficiant d'une chaleur agréable. Vous pouvez si nécessaire générer plus de chaleur et d'humidité en aspergeant de l'eau sur les pierres par le haut du chauffe-sauna.

Vous pouvez aussi placer dans le baquet d'eau des essences de fragrances douces adaptées à l'usage d'un tel chauffe-sauna. Vous pouvez par exemple placer des cristaux de sel de montagne sur le couvercle du baquet d'eau. Ils se dissoudront dans la vapeur et s'évaporeront dans l'air. Si vous placez des cristaux de sel de montagne dans le baquet d'eau, la salinité de l'eau restera à 26 %.



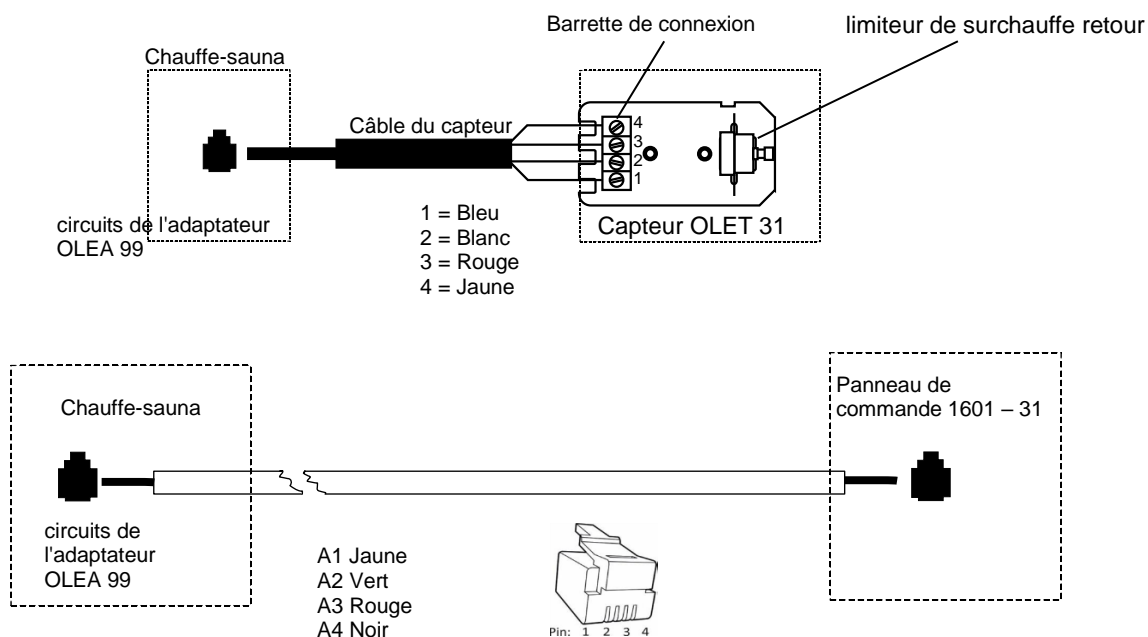
Remplissage du baquet d'eau



Cristaux de sel de montagne sur la grille du baquet d'eau.

Illustration 8 Remplissage du baquet d'eau

2.18. Illustration du principe de fonctionnement lorsque le panneau de commande 1601-31 (RA-31 Trend) est utilisé



Du principe de fonctionnement

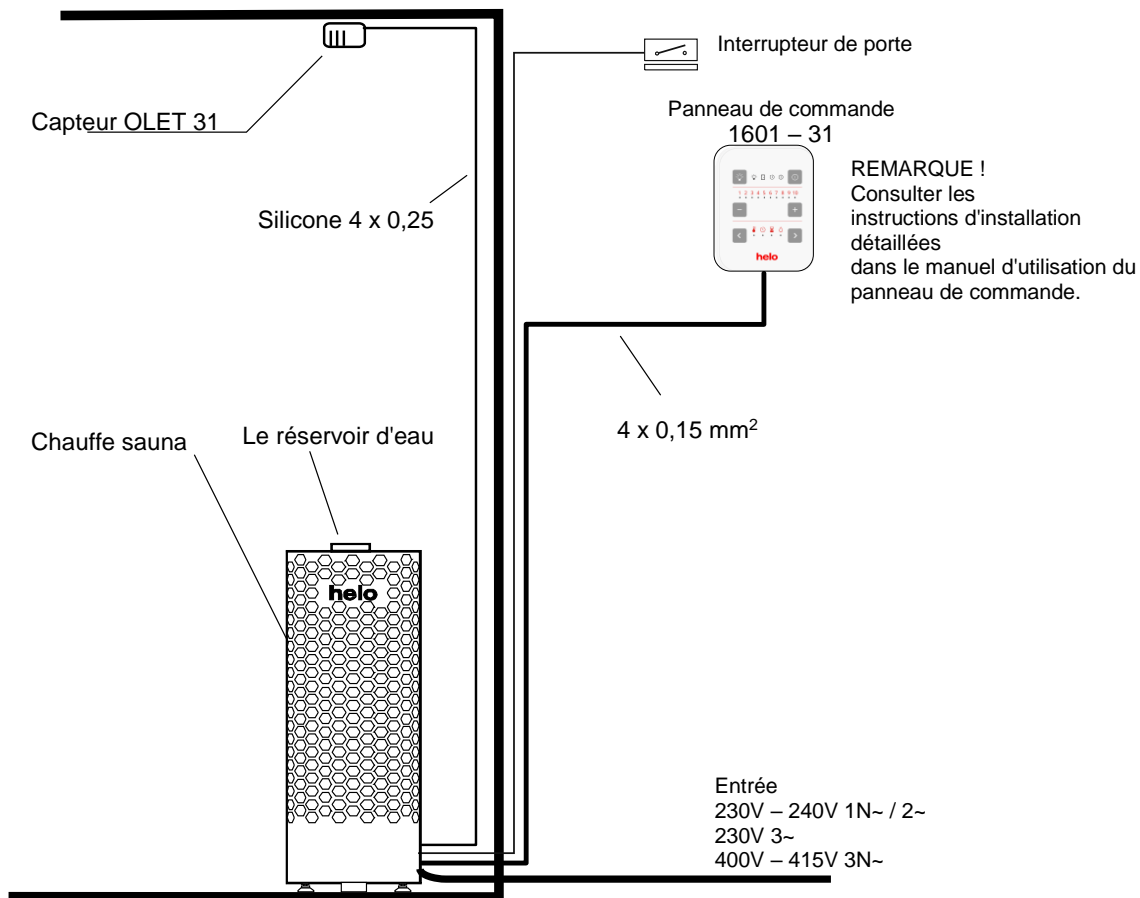


Illustration 9 Du principe de fonctionnement

3. Liste des pièces de rechange Himalaya Trend

Pièce	Référence	Nom du produit	Himalaya 70 Trend	Himalaya 105 Trend
1	7712000	Serre-câble	1	1
2	5916320	circuits de l'adaptateur OLEA 99	1	1
3	5716203	Relais Finder	2	2
4	7801711	Fusible 1 AT	1	1
4.1	7801710	Fusible 3,15 AT	1	1
5	7817536	Porte-fusible	2	2
6	6101741	Commutateur OAAA 2	1	1
7	7306008	Couvercle de caoutchouc pour interrupteur à bascule	1	1
8	5200719	Élément chauffant SEPC 226 2267W/230V	3	
8	5200720	Élément chauffant SEPC 228 3500W/230V		3
9	7513002	M5 x 10 Vis	3	3
10	SP0043276	Cuves d'eau + couvercle	1	1

Tableau 5 Pièces de rechange pour le chauffe-sauna électrique Himalaya Trend

4. ROHS

Instrucciones de protección medioambiental

Este producto no debe ser tratado como un residuo doméstico normal al final de su vida útil, sino que debe depositarse en el punto de recogida adecuado para el reciclaje de equipos eléctricos y electrónicos.

La presencia de este símbolo en el producto, en el manual de instrucciones o en el paquete indica lo anteriormente mencionado.



Los materiales pueden reciclarse según las marcas que figuren en ellos. Mediante la reutilización o aprovechamiento de estos materiales, o la reutilización de equipos antiguos, se contribuye de manera importante a la protección del medio ambiente. Nota: este producto debe entregarse en el centro de reciclaje sin las piedras de sauna ni la cubierta de esteatita.

Para obtener información acerca del punto de reciclaje, póngase en contacto con la administración municipal.

Instructions for environmental protection

This product must not be disposed with normal household waste at the end of its life cycle. Instead, it should be delivered to a collecting place for the recycling of electrical and electronic devices.

The symbol on the product, the instruction manual or the package refers to this.



The materials can be recycled according to the markings on them. By reusing, utilising the materials or by otherwise reusing old equipment, you make an important contribution for the protection of our environment. Please note that the product is returned to the recycling centre without any sauna rocks and soapstone cover.

Please contact the municipal administration with enquiries concerning the recycling place.

Instructies ter bescherming van het milieu

Dit product mag aan het einde van de levensduur niet worden weggegooid via het normale huishoudafval. In plaats daarvan moet het worden afgegeven bij een inzamelplaats voor het recyclen van elektrische en elektronische apparaten.

Dit is waar het symbool op het product, de gebruiksaanwijzing of de verpakking naar verwijst.



Het materiaal kan worden gerecycled op basis van de aangebrachte markeringen. Door hergebruik van materialen of oude apparaten levert u een belangrijke bijdrage aan de bescherming van ons milieu. Lever het afgedankte product af bij de inzamelplaats zonder saunastenen of het deksel van speksteen.

Voor vragen over de inzamelplaats kunt u contact opnemen met de gemeente.

Instructions pour la protection de l'environnement

Ce produit ne doit pas être mêlé aux ordures ménagères en fin de vie. Il doit être déposé dans un centre de collecte pour le recyclage des appareils électriques et électroniques.

Le symbole apposé sur le produit, la notice d'utilisation ou l'emballage l'indique.



Les matières peuvent être recyclées conformément à leur marquage. En réutilisant, recyclant les matières ou en utilisant différemment un vieil équipement, vous contribuez considérablement à la protection de l'environnement. Attention : ce produit doit être déposé au centre de recyclage sans pierres et sans parement en stéatite.

Veillez contacter votre Municipalité pour connaître le centre de recyclage.

Manual de instalación y uso de **Himalaya Trend**

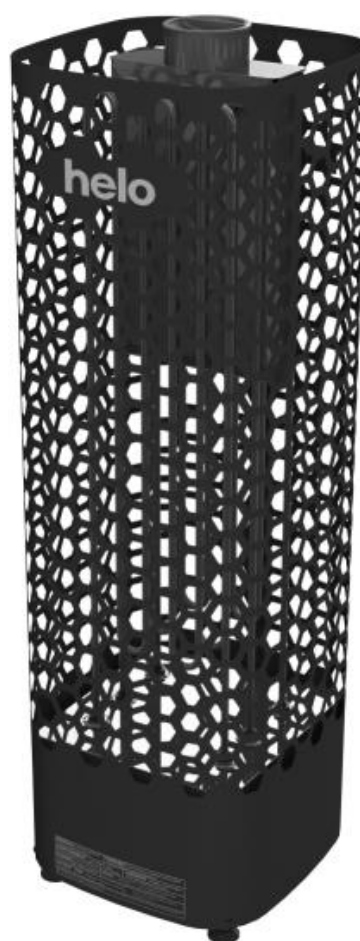
CALENTADOR DE SAUNA ELÉCTRICO:

1104 – 70 – 040511
1104 – 105 – 040511

230V – 240V 1N~ / 2~
230V 3~
400V – 415V 3N~

PANEL DE CONTROL:

1601 – 31 (RA – 31) Trend)



Índice	Página
1.1. Comprobaciones antes de usar la sauna	3
1.2. Sala de sauna	3
1.3. Información para los usuario	3
1.4. Funcionamiento de los controles de sauna	3
2. Calentamiento de la sauna	4
2.1. Ventilación recomendada para la sauna	4
2.2. Instalación del sensor cerca de un conducto de suministro de aire	4
2.3. Instalación en techo del sensor	5
2.4. Instalación del sensor Extra NTC	5
2.5. Piedras del calentador de sauna	5
2.6. El calentador de sauna no se calienta	6
2.7. Preparación para la instalación del calentador de sauna	6
2.8. Instalación	6
2.9. Distancias de seguridad del calentador	7
2.10. Conexión del calentador de sauna a la red eléctrica	8
2.11. Conmutador de calefacción eléctrica	8
2.12. Colocación de la caja de conexiones	9
2.13. Control remoto	9
2.14. Conectores RJ 10 de la placa del circuito	9
2.15. Interruptor de puerta	10
2.16. Diagrama de conexiones	11
2.17. Tecnología BWT en un calentador Himalaya	12
2.18. Imagen del principio de funcionamiento con 1601-31 (RA – 31 Trend) usado....	13
3. Repuestos para el calentador de sauna eléctrico Himalaya Trend	14
4. ROHS	15

Imágenes y tablas

Imagen 1	Ventilación recomendada para la sauna	4
Imagen 2	Separación de seguridad	7
Imagen 3	Colocación de la caja de conexiones para el cable.....	9
Imagen 4	Orden de los conectores RJ 10. Sensor....	9
Imagen 5	Instalación del interruptor de puerta	10
Imagen 6	Disposición de clavijas de un conector RJ10	10
Imagen 7	Diagrama de conexiones	11
Imagen 8	Introducción de agua en el depósito	12
Imagen 9	Principio de funcionamiento.	13
Tabla 1	Separación de seguridad.	7
Tabla 2	Cable de conexión y fusibles.	8
Tabla 3	Orden de acoplamiento de los	9
Tabla 4	Conexión del interruptor de puerta a un conector.	10
Tabla 5	Lista de piezas de repuesto de Himalaya Trend	14

1. ADVERTENCIAS

1.1. Comprobaciones antes de usar la sauna

1. Compruebe que la sala de sauna es adecuada para su uso.
2. Compruebe que la puerta y la ventana están cerradas.
3. Compruebe que el calentador de sauna está lleno de piedras que cumplan las recomendaciones del fabricante, que las resistencias están cubiertas de piedras y que las piedras están apiladas con separación entre sí.

NOTA! no se permite el uso de piedras de cerámica.

El interruptor principal del calentador se sitúa en la parte inferior del calentador, en el lado derecho visto desde delante.

El interruptor principal está marcado con la etiqueta 0-1.

1.2. Sala de sauna

Las paredes y el techo de la sala de sauna deben estar térmicamente bien aislados. Todas las superficies que acumulen el calor, como las superficies con baldosas o enlucido, deben estar aisladas. Se recomienda utilizar un revestimiento de paneles de madera en el interior de la sala de sauna. Tenga en cuenta que, si hay elementos que acumulen calor en la sala de sauna (como piedras decorativas, cristal, etc.), estos podrían prolongar el tiempo de precalentamiento, incluso si la sauna está bien aislada. Véase la página 6, apartado 2.7.

1.3. Información para los usuario

Este aparato no puede ser utilizado por niños menores de ocho años, por personas con facultades físicas, sensoriales o mentales reducidas o por personas que carezcan de experiencia y conocimientos respecto a su funcionamiento, a no ser que hayan recibido instrucciones sobre el uso seguro del dispositivo y sobre los riesgos que implica. No debe permitirse a los niños jugar con el aparato, así como limpiar o realizar el mantenimiento del mismo sin supervisión (7.12 EN 60335-1:2012).

1.4. Funcionamiento de los controles de sauna

Consulte las instrucciones específicas para el funcionamiento del panel de control.

Si desea obtener más información sobre cómo disfrutar de un baño en la sauna, visite nuestro sitio web : www.tylohelo.com

Recoloque las piedras de la sauna por lo menos una vez al año y cambie las piedras gastadas. De este modo mejora la circulación del aire entre las piedras, lo que prolonga la vida útil de las resistencias térmicas.

Si tiene algún problema, póngase en contacto con el servicio de reparación.

2. Calentamiento de la sauna

Antes de encender el calentador de sauna, asegúrese de que la sala de sauna es adecuada para su uso. Cuando se calienta por primera vez, el calentador de sauna puede emitir un olor particular. Si detecta un olor procedente del calentador de sauna mientras se calienta, desconéctelo brevemente y airee la sala. Después ya puede volver a encender el calentador de sauna.

Debe comenzar a calentar la sauna cerca de una hora antes del momento en que planea tomarse un baño, para que las piedras alcancen la temperatura adecuada y el aire se caliente de forma uniforme en la sala.

Una temperatura suave y agradable para tomar una sauna es de aproximadamente 70 °C.

No coloque ningún objeto sobre el calentador de sauna. No seque la ropa sobre el calentador de sauna ni en un lugar cercano.

2.1. Ventilación recomendada para la sauna

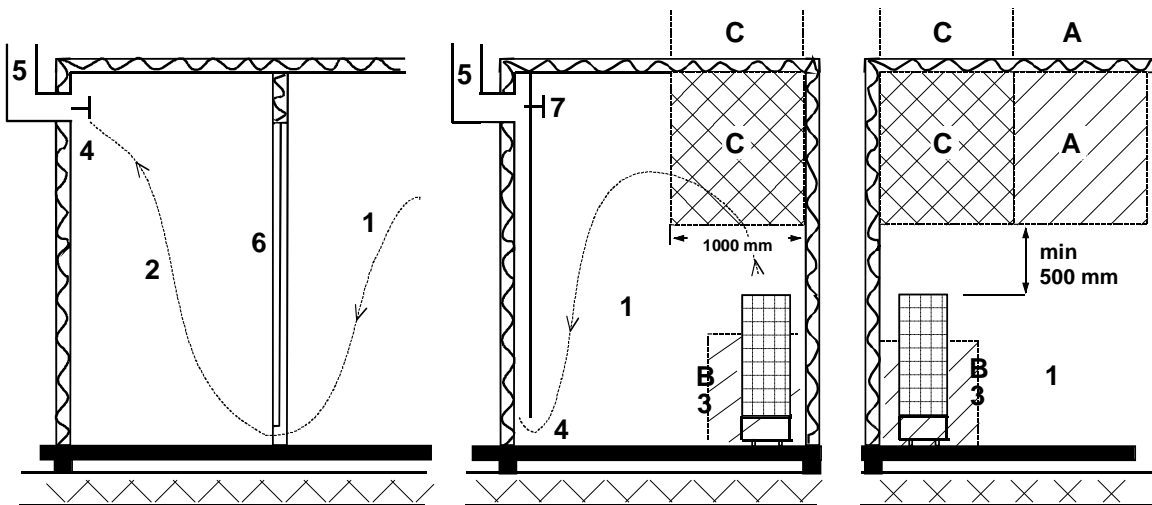


Imagen 1 Ventilación recomendada para la sauna

- | | | |
|--|----------------------------------|-------------------------------|
| 1. Sala de sauna | 3. Calentador de sauna eléctrico | 5. Conducto o canal de escape |
| 2. Aseo | 4. Válvula de escape | 6. Puerta de la sala de sauna |
| 7. Puede instalarse una válvula de ventilación en este lugar para mantenerla cerrada, mientras la sauna se calienta y durante el baño. | | |

El ventilador de entrada puede situarse en la zona A. Asegúrese de que el aire fresco entrante no interfiera con el termostato del calentador de sauna situado cerca del techo (es decir, que no lo enfríe).

Si no se instala un sistema de ventilación en la sala de sauna, la zona B actuará como zona de entrada del aire. En caso de que se instale dicho sistema, la válvula de escape deberá colocarse, como mínimo, 1 m por encima de la válvula de entrada.

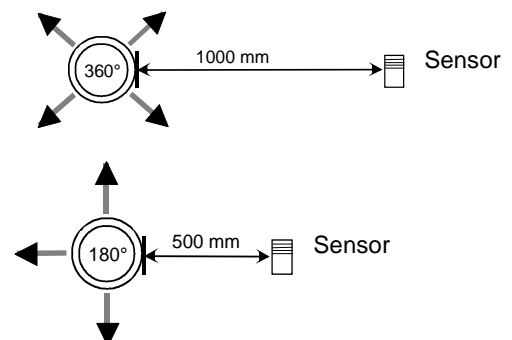
NO INSTALE LA VÁLVULA DE ENTRADA EN LA ZONA C SI EL TERMOSTATO QUE CONTROLA EL CALENTADOR DE SAUNA SE ENCUENTRA EN ESTA ZONA.

2.2. Instalación del sensor cerca de un conducto de suministro de aire

El aire de la sala de sauna debe cambiarse seis veces por hora. El diámetro de la tubería de suministro de aire debe ser de 50 a 100 mm.

Debe instalarse un conducto de suministro de aire circular (360°) a 1000 mm de distancia del sensor (como mínimo).

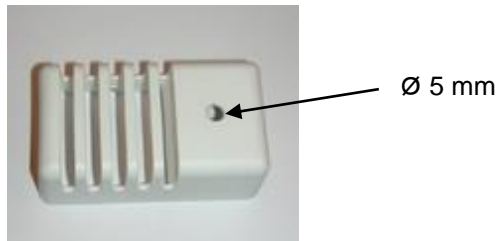
Debe instalarse un conducto de suministro de aire con un panel de dirección de caudal (180°) a 500 mm del sensor (como mínimo). El caudal de aire debe dirigirse lejos del sensor.



2.3. Instalación en techo del sensor

En las instalaciones en techo, debe practicarse un orificio de 5 mm en la carcasa del sensor para permitir el drenaje de agua condensada.

No rocíe agua directamente sobre el sensor ni permita que se salpique agua con la cuchara de la sauna.



2.4. Instalación del sensor Extra NTC

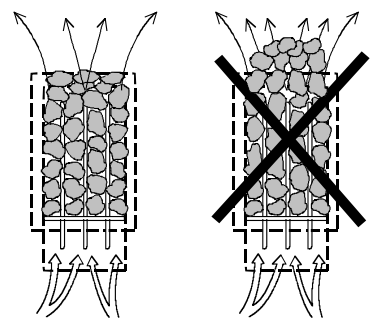
El sensor adicional OLET 31 se conecta al conector Ext NTC en la placa del circuito RJ10. Para ver más detalles, consulte el diagrama de interruptores. El sensor adicional está instalado en la pared de la sala de la sauna a una distancia de 500 mm del techo como máximo. Cuando el sensor adicional se ha conectado a la placa del circuito, este se activa automáticamente. De esta forma, el sensor adicional mide la temperatura que se muestra en el panel de control.

El sensor primario instalado encima del calentador de la sauna solo tiene el circuito limitador que limita la temperatura máxima a 110 °C. Incluso si la temperatura se ajusta a 110 °C en el panel de control, la temperatura máxima que se muestra en el panel es de aproximadamente 90 °C, ya que el sensor primario que hay encima del calentador limita la temperatura máxima a 110 °C. La temperatura de una sauna se ajusta normalmente entre 70 y 80 °C, dependiendo de las preferencias de cada usuario.

2.5. Piedras del calentador de sauna

Las piedras de calidad cumplen los siguientes requisitos:

- Las piedras de sauna deben soportar el calor y la variación de calor que produce la vaporización del agua que se vierte sobre ellas.
- Las piedras deben lavarse antes de su uso para evitar los olores y el polvo.
- Las piedras de sauna deben ser irregulares para que el agua que se evapora disponga de una mayor superficie.
- Las piedras de sauna deben ser lo suficientemente grandes (entre 80-120 mm) para permitir una buena ventilación entre las piedras. De este modo, se prolonga la vida útil de las resistencias.
- Las piedras de sauna deben apilarse con separación entre sí para permitir una buena ventilación. No doble las resistencias contra el marco o contra sí mismas.
- Recoloque las piedras con frecuencia (por lo menos una vez al año) y sustituya las piedras pequeñas y rotas por otras nuevas más grandes.
- Vacíe el depósito de piedras con frecuencia, por lo menos una vez al año en el caso de uso privado. Retire las piedras pequeñas y rotas, y sustitúyalas por otras nuevas.
- Si se trata de un uso comercial, esto debe realizarse por lo menos cada dos meses.
- Las piedras se deben apilar de modo que cubran las resistencias. No obstante, no se debe acumular una gran pila de piedras sobre las resistencias. Para conocer la cantidad suficiente de piedras, consulte la tabla 1 de la página 7. Las piedras pequeñas contenidas en el paquete no deben apilarse en el calentador de sauna.
- La garantía no cubre los defectos que cause la mala ventilación provocada por la acumulación de piedras pequeñas muy pegadas entre sí.
- No se permite el uso de piedras de cerámica. Podrían causar daños al calentador de sauna que no están cubiertos por la garantía.
- No utilice esteatitas como piedras de sauna. La garantía de la estufa no cubrirá los daños derivados de dicho uso.
- No utilice lava de como piedras de sauna. La garantía de la estufa no cubrirá los daños derivados de dicho uso.
- **NO USE EL CALENTADOR SIN PIEDRAS.**



2.6. El calentador de sauna no se calienta

Si el calentador de sauna no se calienta, compruebe si:

- la alimentación eléctrica está conectada;
- los fusibles principales del calentador de sauna están intactos;
- el panel de control muestra mensajes de error. Si es así, consulte las instrucciones del panel de control.

LA PERSONA QUE INSTALE EL CALENTADOR DE SAUNA DEBE DEJAR ESTAS INSTRUCCIONES EN EL LUGAR DE INSTALACIÓN PARA LAS PERSONAS QUE LO USEN EN EL FUTURO.

2.7. Preparación para la instalación del calentador de sauna

Lleve a cabo las siguientes comprobaciones antes de instalar el calentador de sauna.

- La relación entre la potencia de entrada del calentador (kW) y el volumen de la sala de sauna (m³). Los volúmenes recomendados se indican en la tabla 1 de la página 7. No debe superarse el volumen máximo ni el volumen mínimo.
- La altura de la sala de sauna debe tener un mínimo de 1900 mm.
- Las paredes de piedra de mampostería sin aislar prolongan el tiempo de precalentamiento. Cada metro cuadrado de techo o pared enlucido añade entre 1,2 m³ al volumen de la sauna.
- Compruebe en la página 8 la tabla 2 para conocer la potencia adecuada del fusible (A) y el diámetro correcto del cable de alimentación (mm²) para el calentador de sauna en cuestión.
- Respete la separación de seguridad especificada para el espacio que rodea el calentador de sauna. Consulte la página 7.
- Debe haber suficiente espacio alrededor del panel de control de sauna a efectos de mantenimiento. Una puerta también puede considerarse un área de mantenimiento.

2.8. Instalación

Respete la separación de seguridad especificada en la página 7 al instalar el calentador de sauna.

El calentador de sauna es un modelo independiente. La base debe ser sólida, ya que el calentador de sauna pesa aproximadamente 115 kg con piedras

El calentador de sauna se nivela mediante unos pies ajustables.

Es necesario fijar el calentador de sauna directamente a la pared o al módulo de banco de la sauna mediante el soporte de metal suministrado para garantizar que se mantengan las distancias de seguridad durante el uso.

Las paredes o los techos no deben estar recubiertos de paneles de yeso reforzado con fibra ni con otro revestimiento ligero, ya que podrían provocar un incendio.

Solo se permite el uso de un calentador de sauna por cada sala de sauna.



Soporte de pared de la instalación del calentador y el depósito de agua.

2.9. Distancias de seguridad del calentador

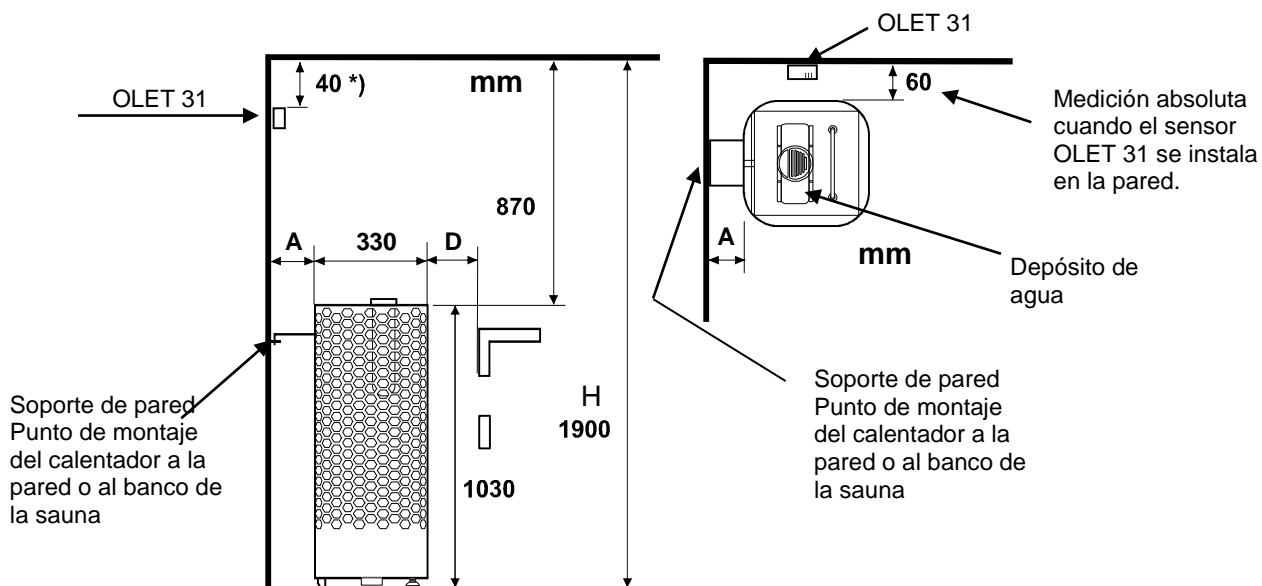
Potencia de salida kW	Sala de sauna			Separación mínima del calentador			Cantidad de piedras En kg, aprox.
	Volumen m³		Altura mín. mm	Del lateral a la pared A mm	Del frontal al banco de la sauna D mm	Hasta el techo mm	
	mín.	máx.					
6,8	5	9	1900	60	60	870	100
10,5	9	15	1900	60	60	870	100

Tabla 1 Separación de seguridad.

Instalación en pared y esquina: el sensor OLET 31 se instala en pared a una distancia de 40 mm del techo en la línea central del calentador.

El sensor también se puede instalar en el techo, por encima del centro del calentador. En el apartado «Instalación central» encontrará las instrucciones.

El calentador se debe asegurar al suelo o a la estructura del banco de la sauna para que las distancias de seguridad sean iguales.



Instalación central: si el calentador de sauna se instala a más de 60 mm de la pared o la esquina, deberá seguirse siempre el método de instalación central. El calentador debe fijarse a los bancos o a una estructura parecida con un soporte de pared. El sensor OLET 31 siempre se instala en el techo.

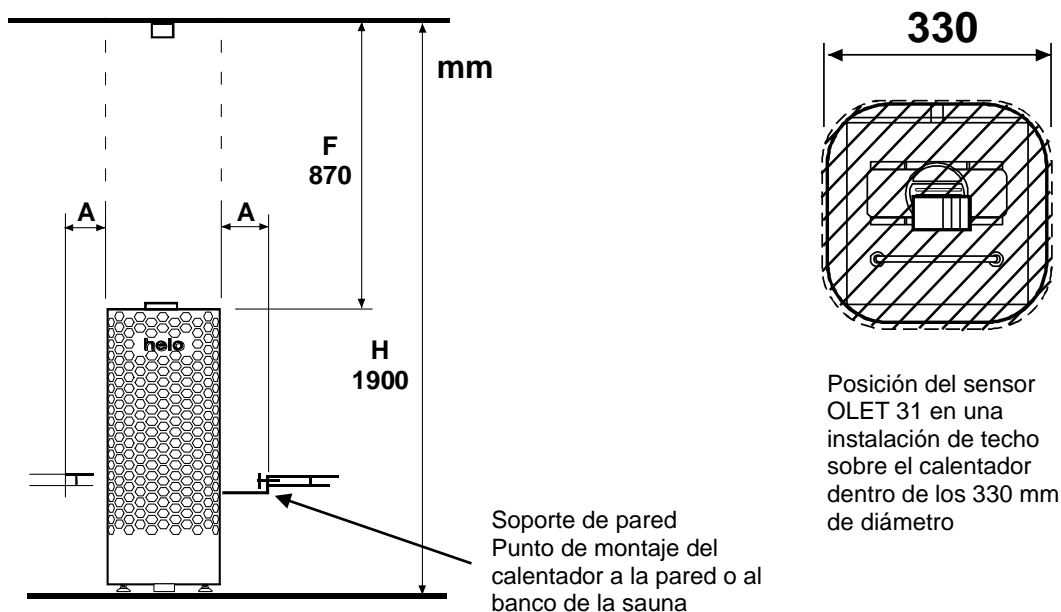


Imagen 2 Separación de seguridad

2.10. Conexión del calentador de sauna a la red eléctrica

La conexión del calentador de sauna a la red eléctrica deberá ser llevada a cabo por un electricista cualificado de conformidad con la normativa en vigor. El calentador de sauna se conecta con una conexión semipermanente. Utilice cables H07RN-F (60245 IEC 66) o equivalentes. Los demás cables de salida (lámpara de señalización, conmutador de calefacción eléctrica) deben seguir estas recomendaciones. No utilice un cable con aislamiento de PVC como cable de conexión para el calentador de sauna.

Es posible utilizar un cable multipolar (por ejemplo, de 7 polos), siempre y cuando la tensión sea la misma. A falta de un fusible de corriente de control separado, el diámetro de todos los cables debe ser el mismo, es decir, equivalente al del fusible frontal.

La caja de conexiones situada en la pared de la sauna debe respetar la separación de seguridad mínima especificada para el calentador de sauna. La caja de conexiones debe estar a una altura máxima de 500 mm del suelo. Véase la página 9.

Si la caja de conexiones se sitúa a una distancia superior a 500 mm del calentador, la altura máxima será de 1000 mm desde el suelo.

Potencia	Cable de conexión del calentador de sauna H07RN –F/ 60245 IEC 66 mm ² 400V 3N~	Fusible A	Cable de conexión del calentador de sauna H07RN –F/ 60245 IEC 66 mm ² 230V 3~	Fusible A	Cable de conexión del calentador de sauna H07RN –F/ 60245 IEC 66 mm ² 230V 1 N~ / 2~	Fusible A
kW						
6,8	5 x 1,5	3 x 10	4 x 4	3 x 20	3 x 6	1 x 35
10,5	5 x 2,5	3 x 16	4 x 6	3 x 35	-----	-----

Tabla 2 Cable de conexión y fusibles.

NOTA: el control de las luces de la sauna mediante la placa de circuito es posible únicamente con cargas resistivas (bombillas incandescentes). El relé de la placa del circuito no puede soportar cargas capacitivas (fuentes de alimentación conmutadas). Si los elementos de iluminación de la sauna cuentan con transformadores, como, por ejemplo, lámparas LED o halógenas, el control del relé de la placa de circuito de la estufa debe montarse con un relé o contactor independiente para controlar las luces.

Resistencia de aislamiento del calentador de sauna

Las resistencias del calentador de sauna pueden absorber la humedad del aire, por ejemplo, durante el almacenamiento. Esto puede causar corrientes de fuga. La humedad desaparecerá después de unas pocas sesiones en las que se calienten. No conecte el suministro de alimentación del calentador a través de un interruptor de puesta a tierra.

Tenga en cuenta que debe respetar la normativa de seguridad eléctrica en vigor al instalar el calentador de sauna..

2.11. Conmutador de calefacción eléctrica

El conmutador de calefacción eléctrica es aplicable a los hogares que disponen de un sistema de calefacción eléctrica.

El calentador de sauna tiene una conexión (indicada con el n.º 55) para controlar el conmutador de calefacción eléctrica. El conector 55 y las resistencias se cargan con corriente simultáneamente (230 V). El termostato del calentador de sauna controla también el conmutador de calefacción. En otras palabras, la calefacción doméstica se enciende cuando el termostato de la sauna corta la alimentación del calentador de sauna.

2.12. Colocación de la caja de conexiones

A = Separación de seguridad mínima especificada

1. Colocación recomendada de la caja de conexiones.
2. Se recomienda utilizar una caja de silumin en esta zona.
3. Debe evitarse esta zona. Utilice siempre una caja de silumin.

En las demás zonas debe utilizarse una caja termorresistente (125 °C) y cables termorresistentes (170 °C). La caja de conexiones debe estar libre de obstáculos. Al instalar la caja de conexiones en la zona 2 o 3, consulte las instrucciones y las normas indicadas por la empresa de suministro de energía local.

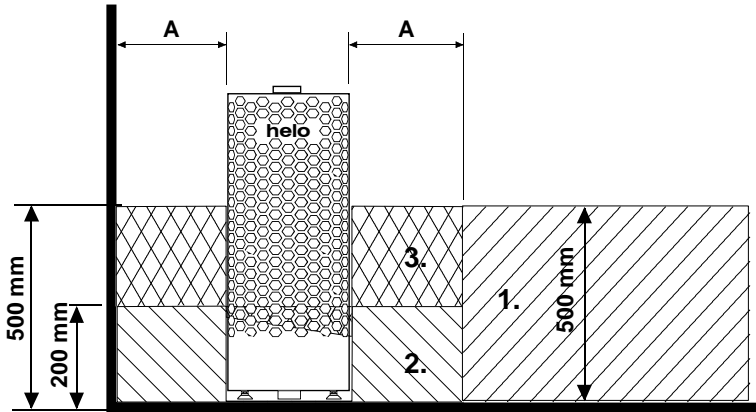


Imagen 3 Colocación de la caja de conexiones para el cable de conexión en la sala de sauna

2.13. Control remoto

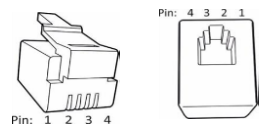
El Calentador se puede controlar de forma remota conectando un contactor cerrado, que se pueda disparar mediante impulsos, a los conectores 3 y 4 de una placa de circuito RJ10. El tamaño de cable recomendado es AWG 24 o 26. La longitud de los cables AWG 24 debe ser de 200 m como máximo al utilizar un controlador trend. La longitud de los cables AWG 26 debe ser de 130 m como máximo si se usa un controlador Trend.

Nota: Según la normativa sobre saunas, es necesaria la presencia de interruptores de puerta si el calentador de la sauna se controla desde fuera de la sauna.

Puede conectarse un indicador luminoso al terminal del botón del control remoto y este se encenderá cuando se active el comando remoto. El indicador luminoso parpadea rápidamente para indicar un error por haber dejado la puerta de la sauna abierta durante más de 5 minutos, y en ese caso el calentador de la sauna se apaga de forma automática.

El calentador de la sauna accionado de forma remota permanece encendido según el ajuste del panel de control (si es para uso privado, un máximo de 6 h). Se puede apagar el calentador de la sauna en cualquier momento mediante el dispositivo de control remoto.

2.14. Conectores RJ 10 de la placa del circuito



NOTA: si las conexiones se realizan de forma incorrecta, la placa de circuito puede estropearse.

Sensor adicional (NTC)			Interruptor de control remoto (interruptor ext.)			Interruptor de puerta		
Clavija 1			Clavija 1			Clavija 1		
Clavija 2	NTC 10 kOhm	3,3 V	Clavija 2			Clavija 2	LED de alarma	Tierra
Clavija 3	NTC 10 kOhm	CPU	Clavija 3	Al interruptor	Tierra	Clavija 3	Interruptor de puerta	Tierra
Clavija 4			Clavija 4	Al interruptor	12 V CC	Clavija 4	Interruptor de puerta	12 V CC

Sensor (sec./NTC)		
Clavija 1	Tope final	Tierra
Clavija 2	NTC 10 kOhm	3,3 V
Clavija 3	NTC 10 kOhm	CPU
Clavija 4	Tope final	10 V

Tabla 3 Orden de acoplamiento de los conectores RJ 10 a la placa de circuito

Conectores RJ10 del panel de control



Imagen 4 Orden de los conectores RJ 10. Sensor, interruptor de puerta, control remoto, NTC adicional

2.15. Interruptor de puerta

El interruptor de puerta es el interruptor situado en la puerta de la sauna. Este interruptor cumple las normativas. Las saunas públicas y privadas deben contar con un interruptor de puerta siempre que se pueda encender el calentador desde el exterior de la sauna, por ejemplo, con un botón de encendido/apagado o un método similar.

Si se abre la puerta antes del inicio de una secuencia de calentamiento (calentamiento preconfigurado), el modo automático (uso remoto) se desactiva tras un minuto. Debe cerrarse la puerta y reiniciarse el funcionamiento desde el panel de control.

Si se deja la puerta abierta durante más de cinco minutos con el calentador encendido, este se apaga de forma automática. Cuando se haya cerrado la puerta, es posible volver a encender el calentador desde el panel de control. Si hay instalado un indicador luminoso de fallos, este comenzará a parpadear. Consulte las siguientes instrucciones de instalación.

Instrucciones de instalación y conexión del interruptor de puerta

El interruptor de puerta se instala en el exterior de la sala de sauna, en el borde superior de la puerta, a una distancia mínima de 300 mm de la esquina interna.

La parte del interruptor se instala en el marco de la puerta y el imán en la puerta. La separación entre el interruptor y el imán es de 18 mm.

Si el interruptor de la puerta se instala en la parte superior de la puerta, TylöHelo recomienda utilizar el modelo de TylöHelo con la referencia 0043233, SSTL 8260371.

Si el interruptor de la puerta se instala en la parte inferior de la puerta, TylöHelo recomienda utilizar el modelo de TylöHelo con la referencia 0043263, SP11000326, SSTL 8263280

Consulte las instrucciones de instalación y de uso suministradas con el calentador para obtener más información.

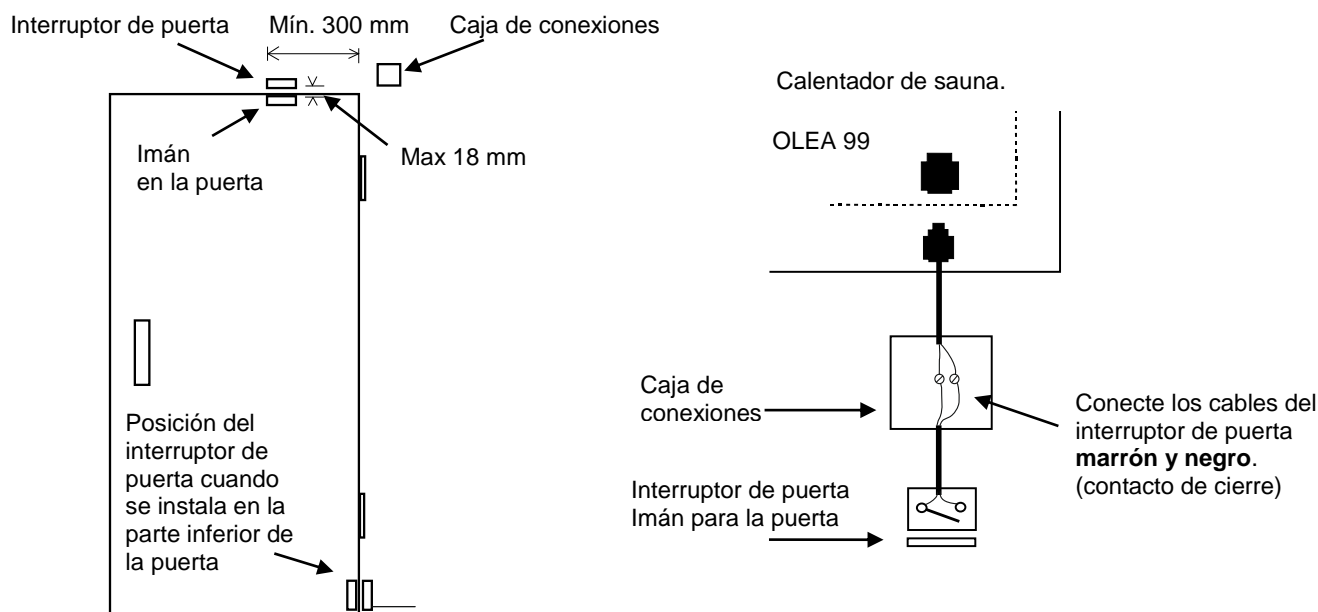


Imagen 5 Instalación del interruptor de puerta

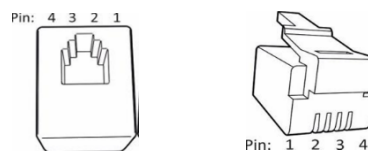


Imagen 6 Disposición de clavijas de un conector RJ10

Interruptor de puerta			Color del cable
Clavija 1			
Clavija 2			
Clavija 3	Interruptor de puerta	Tierra	Naranja
Clavija 4	Interruptor de puerta	12 V CC	Verde/blanco

Tabla 4. Conexión del interruptor de puerta a un conector.

2.16. Diagrama de conexiones

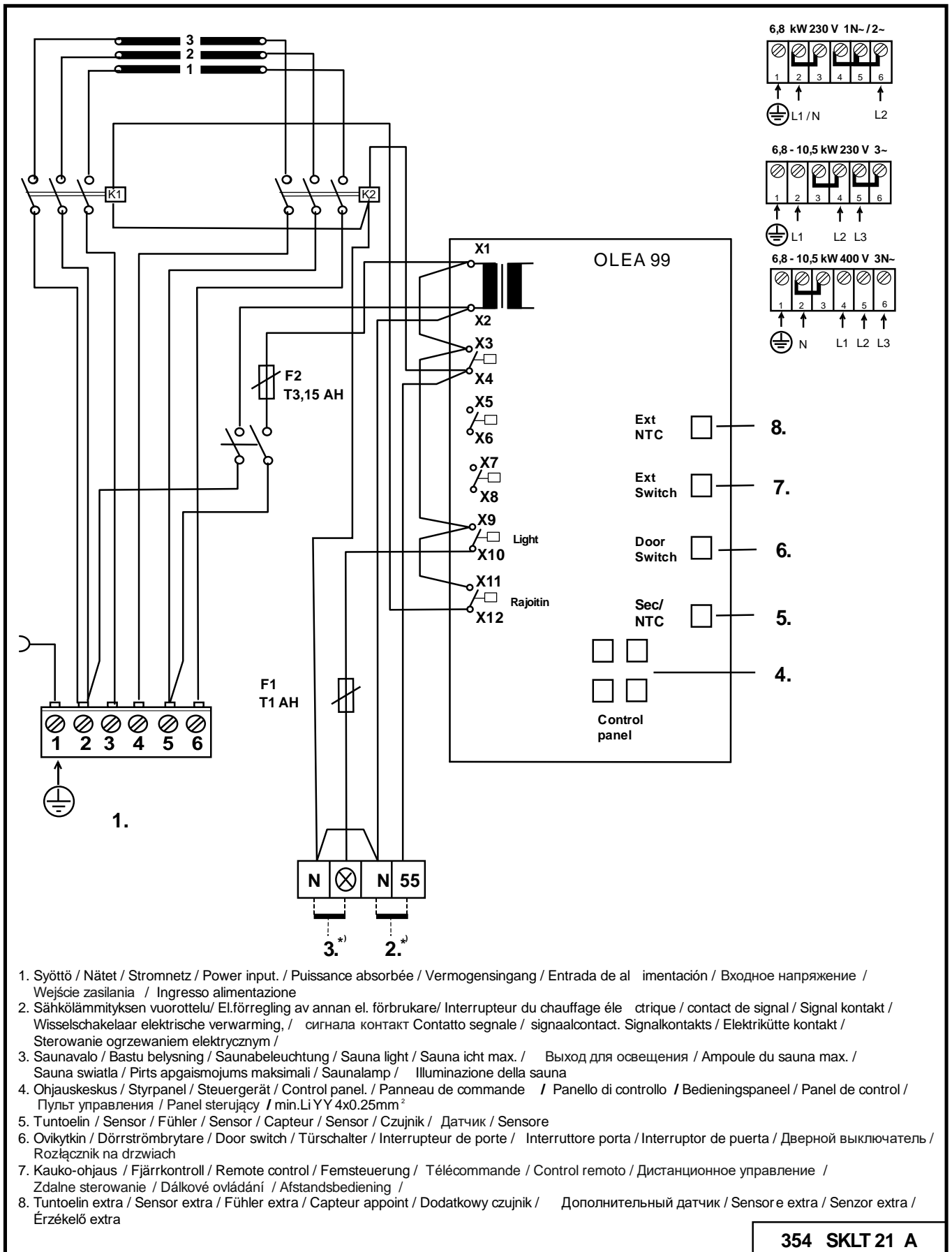


Imagen 7 Diagrama de conexiones

2.17. Tecnología BWT en un calentador Himalaya

Bio Water Technology (BWT) utiliza la energía térmica del calentador para calentar agua y elevar el nivel de humedad sin necesidad de una fuente de calor independiente. El aire humidificado mejora el clima de la sauna y, además, es posible evaporar distintos aromas y sales para disfrutar de una experiencia en la sauna más agradable.

El calentador se suministra con un depósito de agua con tapa, que puede instalarse en el hueco de gran tamaño que hay entre las resistencias. Para instalar el depósito de agua, primero deben colocarse aproximadamente 2/3 de las piedras del calentador. No se debe retirar el depósito de agua con el calentador encendido, incluso si está vacío.

El depósito tiene capacidad para dos litros aproximadamente. Con el depósito lleno, el agua tarda entre 1 y 2 horas en entrar en ebullición, según la temperatura configurada.

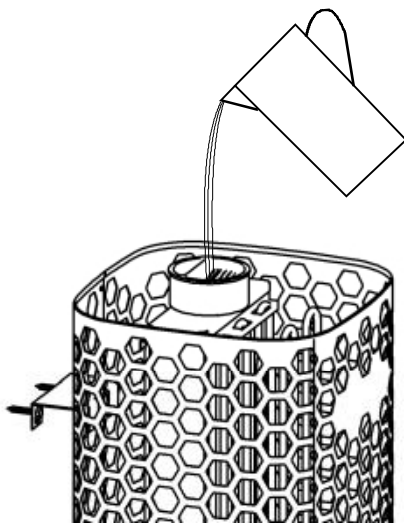
Se recomienda echar agua en el depósito cuando el calentador esté apagado. El agua se introduce por la rejilla de la tapa. Si el tiempo de baño es menor, puede introducir menos agua en el depósito.

Cada cierto tiempo debe retirarse el depósito de agua para eliminar impurezas, como la cal. Durante la limpieza, deben retirarse las piedras situadas alrededor del depósito para poder levantarlo con más facilidad.

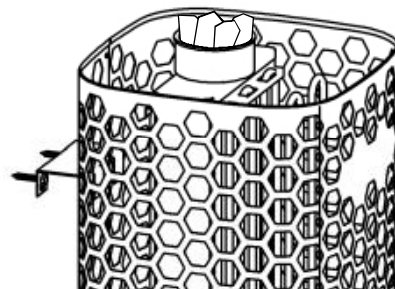
Cuando el agua entra en ebullición, los niveles de humedad de la sauna son altos. Esto permite obtener una sensación de calor agradable manteniendo la temperatura más baja. Puede aumentar el calor y la humedad vertiendo agua sobre las piedras que están situadas encima del calentador.

Además, es posible poner esencias de aromas (aptas para calentadores) en el depósito de agua.

Por ejemplo, puede poner cristales de sales de montaña en la tapa del depósito de agua. Estos se disuelven con el vapor y se evaporan en el aire. Si coloca cristales de sal de montaña en el depósito de agua, la salinidad del agua seguirá siendo del 26 %.



Introducción de agua en el depósito



Cristales de sal de montaña en la rejilla del depósito de agua.

Imagen 8 Introducción de agua en el depósito

2.18. Imagen del principio de funcionamiento con 1601-31 (RA – 31 Trend) usado como panel de control

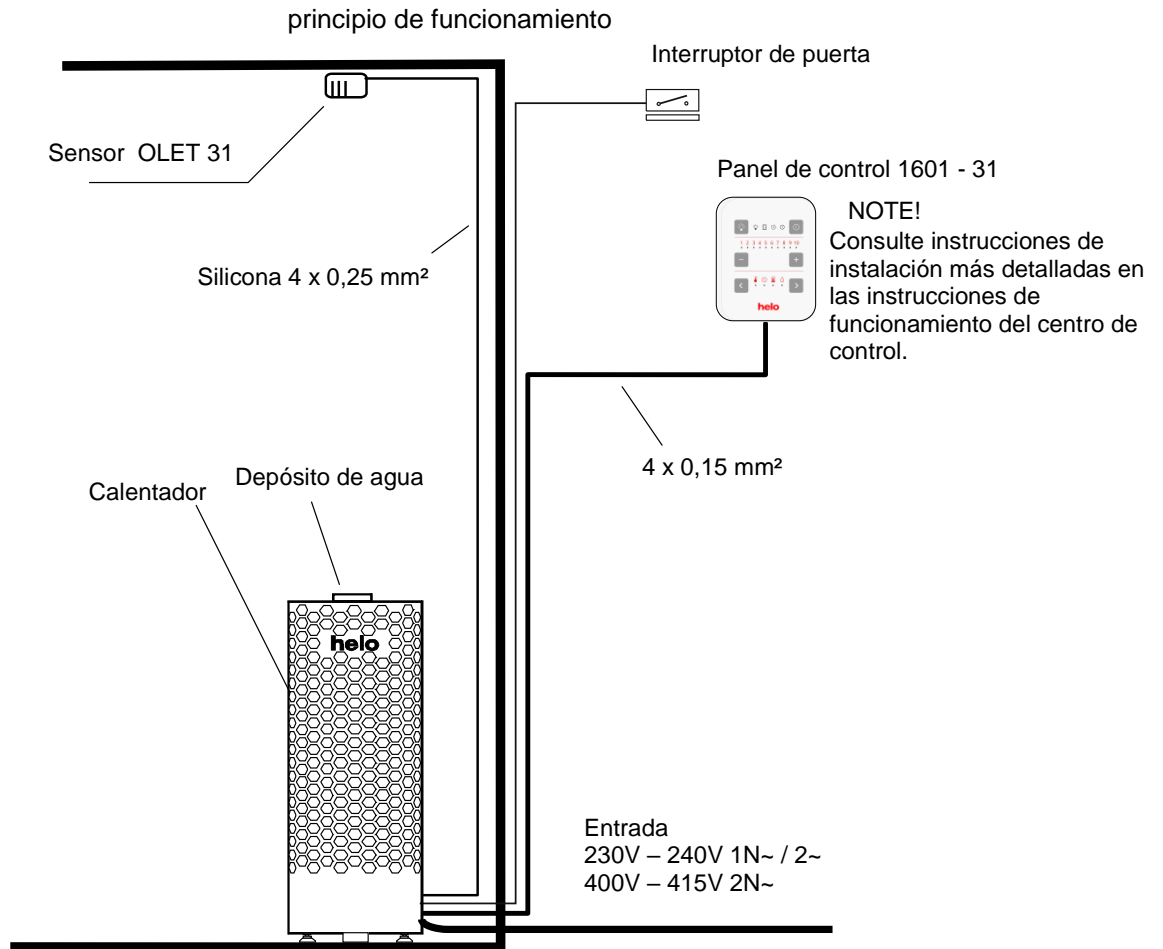
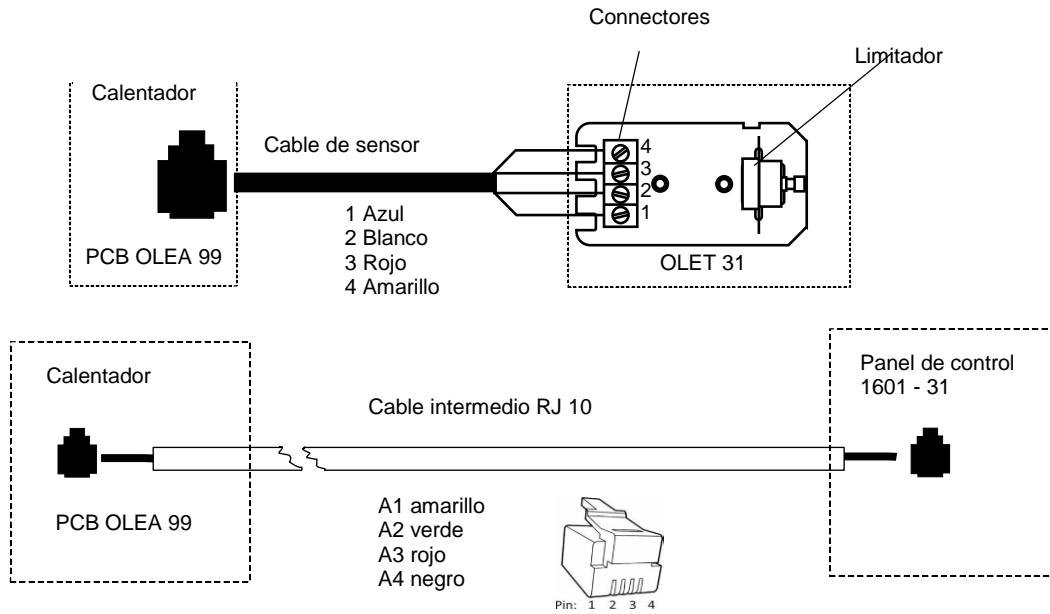


Imagen 9 Principio de funcionamiento.

3. Repuestos para el calentador de sauna eléctrico Himalaya Trend

Pieza	Referencia	Nombre de la pieza	Himalaya 70 Trend	Himalaya 105 Trend
1	7712000	Abrazadera de cables	1	1
2	5916320	Placa del circuito OLEA 99	1	1
3	5716203	Relé Finder	2	2
4	7801711	Fusible 1 AT	1	1
4.1	7801710	Fusible 3,15 AT	1	1
5	7817536	Portafusibles	2	2
6	6101741	Interruptor oscilante OAAA 2	1	1
7	7306008	Funda de goma para el interruptor oscilante	1	1
8	5200719	Resistencia SEPC 226 2267W/230V	3	
8	5200720	Resistencia SEPC 228 3500W/230V		3
9	7513002	M5 x 10 Tornillo	3	3
10	SP0043276	Depósito de agua + cubierta	1	1

Tabla 5 Lista de piezas de repuesto de Himalaya Trend

4. ROHS

Instrucciones de protección medioambiental

Este producto no debe ser tratado como un residuo doméstico normal al final de su vida útil, sino que debe depositarse en el punto de recogida adecuado para el reciclaje de equipos eléctricos y electrónicos.

La presencia de este símbolo en el producto, en el manual de instrucciones o en el paquete indica lo anteriormente mencionado.



Los materiales pueden reciclarse según las marcas que figuren en ellos. Mediante la reutilización o aprovechamiento de estos materiales, o la reutilización de equipos antiguos, se contribuye de manera importante a la protección del medio ambiente. Nota: este producto debe entregarse en el centro de reciclaje sin las piedras de sauna ni la cubierta de esteatita.

Para obtener información acerca del punto de reciclaje, póngase en contacto con la administración municipal.

Instructions for environmental protection

This product must not be disposed with normal household waste at the end of its life cycle. Instead, it should be delivered to a collecting place for the recycling of electrical and electronic devices.

The symbol on the product, the instruction manual or the package refers to this.



The materials can be recycled according to the markings on them. By reusing, utilising the materials or by otherwise reusing old equipment, you make an important contribution for the protection of our environment. Please note that the product is returned to the recycling centre without any sauna rocks and soapstone cover.

Please contact the municipal administration with enquiries concerning the recycling place.

Instructies ter bescherming van het milieu

Dit product mag aan het einde van de levensduur niet worden weggegooid via het normale huishoudafval. In plaats daarvan moet het worden afgegeven bij een inzamelplaats voor het recyclen van elektrische en elektronische apparaten.

Dit is waar het symbool op het product, de gebruiksaanwijzing of de verpakking naar verwijst.



Het materiaal kan worden gerecycled op basis van de aangebrachte markeringen. Door hergebruik van materialen of oude apparaten levert u een belangrijke bijdrage aan de bescherming van ons milieu. Lever het afgedankte product af bij de inzamelplaats zonder saunastenen of het deksel van speksteen.

Voor vragen over de inzamelplaats kunt u contact opnemen met de gemeente.

Instructions pour la protection de l'environnement

Ce produit ne doit pas être mêlé aux ordures ménagères en fin de vie. Il doit être déposé dans un centre de collecte pour le recyclage des appareils électriques et électroniques.

Le symbole apposé sur le produit, la notice d'utilisation ou l'emballage l'indique.



Les matières peuvent être recyclées conformément à leur marquage. En réutilisant, recyclant les matières ou en utilisant différemment un vieil équipement, vous contribuez considérablement à la protection de l'environnement. Attention : ce produit doit être déposé au centre de recyclage sans pierres et sans parement en stéatite.

Veillez contacter votre Municipalité pour connaître le centre de recyclage.

Инструкция по эксплуатации и монтажу **Himalaya Trend**

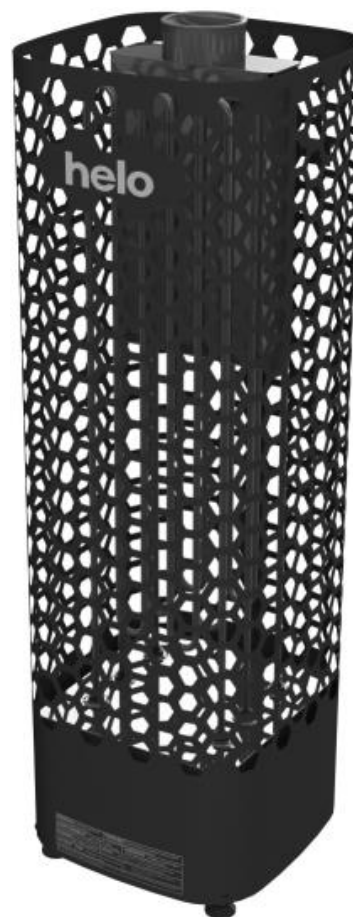
ЭЛЕКТРОКАМЕНКИ:

1104 – 70 – 040511
1104 – 105 – 040511

230V – 240V 1N~ / 2~
230V 3~
400V – 415V 3N~

ПУЛЬТЫ УПРАВЛЕНИЯ:

1601 – 31 (RA – 31) Trend)



Содержание	Стр
1.1. Проверьте перед тем, как включить электрокаменку	3
1.2. Сауна	3
1.3. Информация для пользователей	3
1.4. Управление электрокаменкой	3
2. Нагрев сауны	4
2.1. Рекомендуемая вентиляция сауны	4
2.2. Установка датчика вблизи отверстий приточной вентиляции	4
2.3. Установка датчика на потолке	5
2.4. Установка дополнительного датчика NTC	5
2.5. Камни для электрокаменки	5
2.6. Если электрокаменка не нагревается	6
2.7. Подготовка к установке электрокаменки	6
2.8. Установка электрокаменки	6
2.9. Безопасные расстояния электрокаменки	7
2.10. Подключение электрокаменки к электропитанию	8
2.11. Тумблер электронагрева	8
2.12. Расположение соединительной коробки	9
2.13. Дистанционное управление	9
2.14. Разъемы платы RJ 10	9
2.15. Дверной выключатель	10
2.16. Схема электрических соединений	11
2.17. Технология BWT в нагревателе Himalaya	12
2.18. Принципиальная схема с пультом 1601-31 (RA – 31 Midi)	13
3. Запасные части к электрокаменке Himalaya Trend	14
4. ROHS	15

Рисунки и таблицы

Рис 1 Рекомендуемая вентиляция сауны	4
Рис 2 Безопасные расстояния электрокаменки	7
Рис 3 Расположение соединительной коробки для.....	9
Рис 4 Расположение разъемов RJ 10. Датчик.....	9
Рис 5 Расположение выводов	10
Рис.6 Установка дверного выключателя	10
Рис 7 Схема электрических соединений	11
Рис 8 Заполнение водяного резервуара	12
Рис 9 Принципиальная схема	13
Табл 1 Безопасные расстояния электрокаменки	7
Табл 2 Сечение кабелей и предохранители	8
Табл 3 Порядок соединения RJ 10-разъемов	9
Табл 4 Подключение дверного переключателя к разъем	10
Табл 5 Запасные части для Himalaya Trend	14

1. ПРЕДУПРЕЖДЕНИЯ

1.1. Проверьте перед тем, как включить электрокаменку

- Помещение пригодно для приема сауны.
- Окна и двери закрыты.
- Каменка заполнена камнями, соответствующими рекомендациям изготовителя. Камни уложены с зазорами и покрывают нагревательные элементы.

ПРИМЕЧАНИЕ: запрещается использовать керамические камни.

Главный выключатель нагревателя расположен в его нижней части справа (если смотреть на нагреватель с лицевой стороны). Главный выключатель имеет маркировку «0 – 1».

1.2. Сауна

Стены и потолок сауны должны быть хорошо теплоизолированы. Материалы, которые аккумулируют тепло, такие как плитка и штукатурка должны быть изолированы. Рекомендуется использоваться деревянные панели для обшивки сауны. Если в помещении сауны есть материалы, поглощающие тепло, такие как декоративные камни, стекло и т.д., они увеличивают время прогрева сауны, даже если само помещение хорошо теплоизолировано (смотрите стр 6, раздел 2,7)

1.3. Информация для пользователей

Это устройство может использоваться детьми не младше 8 лет, лицами с ограниченными физическими, сенсорными или умственными способностями, а также лицами без опыта и знаний о работе устройства только при условии, что указанные лица были проинструктированы относительно техники безопасности и рисков, связанных с использованием устройства. Детям не разрешается играть с устройством или выполнять его чистку и обслуживание без присмотра взрослых. (7.12 EN 60335-1:2012)

1.4. Управление электрокаменкой

Ознакомьтесь с инструкцией к соответствующему пульту управления.

Если у вас возникнут какие-либо проблемы, пожалуйста, свяжитесь с сервис-центром дистрибьютора.

Переключайте камни не реже одного раза в год, и меняйте поврежденные камни. Это увеличивает циркуляцию воздуха через камни, что увеличивает срок службы ТЭНов.

Для дополнительной информации по использованию сауны, посетите наш сайт www.tylohelo.com

2. Нагрев сауны

Перед тем, как включить электрокаменку, удостоверьтесь, что сауна пригодна к использованию. При первом нагреве электрокаменка может издавать некоторый запах. Если Вы почувствовали запах, выключите электрокаменку и проверьте сауну. Затем включите ее снова.

Вам необходимо включить электрокаменку приблизительно за один час до посещения сауны, для того, чтобы камни и воздух внутри успели равномерно прогреться.

Комфортная, мягкая температура для принятия сауны составляет около 70 °С.

Не кладите никаких предметов на электрокаменку. Не сушите одежду на электрокаменке или рядом с ней.

2.1. Рекомендуемая вентиляция сауны

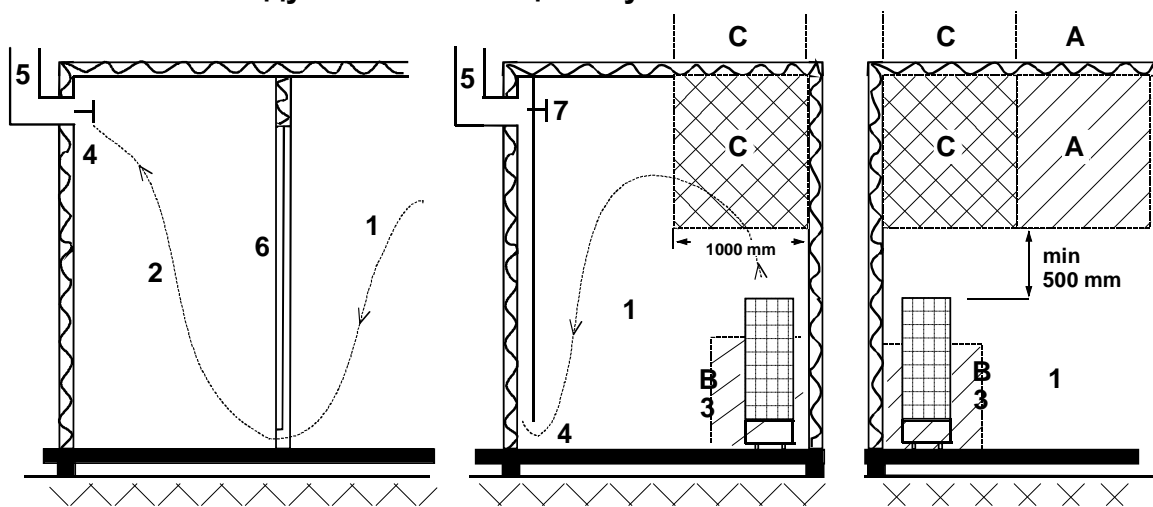


Рис 1 Рекомендуемая вентиляция сауны

- | | | |
|------------|---------------------|--------------------|
| 1. Сауна | 3. Электрокаменка | 5. Выпускной канал |
| 2. Душевая | 4. Выпускной клапан | 6. Дверь в сауну |

7. Вентиляционный клапан можно установить здесь и закрывать его на время прогрева и приема сауны.

A. Впускной клапан может быть установлен в этой зоне. Убедитесь, что поступающий свежий воздух не охлаждает датчик температуры печи, установленным под потолком.

B. Зона служит как зона для поступления свежего воздуха, если сауна не оборудована принудительной вентиляцией. В этом случае выпускной клапан должен быть установлен выше впускного хотя бы на 1 метр.

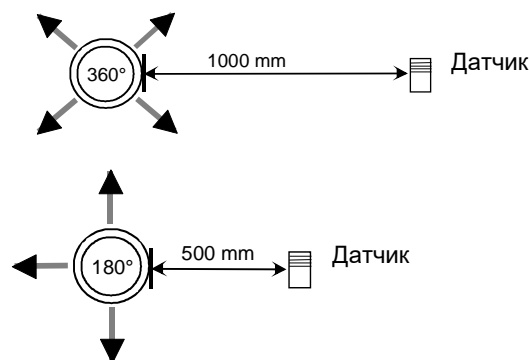
C. Не устанавливайте впускной клапан в этой зоне, если датчик температуры электрокаменки расположен в этой же зоне.

2.2. Установка датчика вблизи отверстий приточной вентиляции

Воздух сауны должен быть заменяться шесть раз в час. Труба для притока воздуха должна иметь диаметр от 50 до 100 мм.

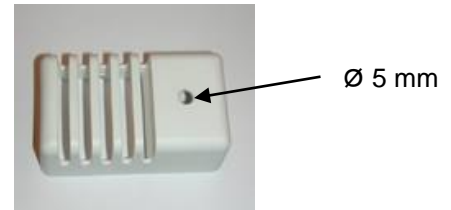
Отверстие приточной вентиляции круглого (360°) сечения должно находиться на расстоянии не менее 1000 мм от датчика.

Отверстие приточной вентиляции с панелью, направляющей воздушный поток (180°), должно находиться на расстоянии не менее 500 мм от датчика. Воздушный поток должен быть направлен в сторону от датчика.



2.3. Установка датчика на потолок

При установке на потолок в корпусе датчика необходимо просверлить отверстие диаметром 5 мм для стока конденсированной воды.
Не распыляйте воду на датчик и не допускайте попадания на него брызг при использовании кружки для сауны.



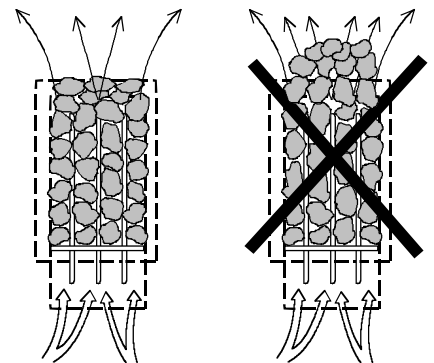
2.4. Установка дополнительного датчика NTC

Дополнительный датчик OLET 31 подключается к разъему Ext NTC на плате RJ10. Подробнее см. на схеме подключений. Дополнительный датчик устанавливается на стене сауны на расстоянии не более 500 мм от потолка. После подключения к плате дополнительный датчик активируется автоматически. Это означает, что температура, отображаемая на панели управления, будет измеряться дополнительным датчиком.
Основной датчик, установленный над нагревателем сауны, имеет схему ограничителя, ограничивающую максимальную температуру уровнем 110 °С. Даже если с панели управления установлена температура 110 °С, на панели будет отображаться максимальная температура около 90 °С, так как основной датчик над нагревателем ограничивает максимальную температуру уровнем 110 °С. В зависимости от индивидуальных предпочтений в сауне обычно устанавливается температура 70–80 °С.

2.5. Камни для электрокаменки

Качественные камни соответствуют следующим требованиям:

- Камни для сауны должны выдерживать нагрев и изменения температуры при испарении воды, наливаемой на них.
- Перед использованием в сауне камни должны быть хорошо промыты, чтобы не было запаха и пыли.
- У камней для сауны должна быть неровная поверхность, чтобы площадь испарения воды была как можно больше.
- Камни для сауны должны быть достаточно большими (для больших электрокаменок приблизительно 80–120 мм), чтобы между камнями легко проходил воздух. Это продлевает срок службы нагревательных элементов.
- Камни следует укладывать с зазорами, чтобы усилить вентиляцию между ними. Следите, чтобы нагревательные элементы не соприкасались друг с другом или с корпусом электрокаменки. Не сгибайте нагревательные элементы.
- Регулярно перекладывайте камни (хотя бы раз в год) и заменяйте маленькие и расколовшиеся камни новыми, более крупными.
- Регулярно, по крайней мере один раз в год при частном использовании, опорожняйте отсек для камней, удаляйте мелкие и сломанные камни и заменяйте их новыми.
- При коммерческом использовании эта операция должна выполняться не реже одного раза в два месяца.
- Камни нужно укладывать так, чтобы они покрывали нагревающие элементы. Однако не кладите большое количество камней на нагревательные элементы. Количество камней, необходимое для укладки смотрите в Табл. 1 на странице 7.
- Маленькие камни, даже если они включены в поставку, нельзя укладывать в электрокаменку, так как они могут провалиться внутрь электрокаменки через вертикальные пластины.
- Гарантия на электрокаменку не действительна для дефектов, возникших в результате плохой вентиляции, вызванной использованием мелких камней, а также чрезмерно плотной укладкой камней.
- Не допускается использование талькового камня, это может привести к таким повреждениям электрокаменки, на которые не распространяется гарантия производителя.
- Не используйте в качестве камней для сауны тальковый камень. Гарантией на плиту не покрываются любые повреждения, полученные в результате его использования.
- **ЗАПРЕЩАЕТСЯ ИСПОЛЬЗОВАТЬ НАГРЕВАТЕЛЬ БЕЗ КАМНЕЙ!**



2.6. Если электрокаменка не нагревается

Если не происходит нагрева электрокаменки, проверьте следующее:

- электропитание подается;
- предохранители не перегорели;
- нет ли сообщений об ошибках на пульте управления. Если есть ошибки, проверьте и устраните их в соответствии с инструкцией по эксплуатации пульта управления.

ЛИЦО, ОСУЩЕСТВЛЯЮЩЕЕ УСТАНОВКУ, ДОЛЖНО ОСТАВИТЬ НАСТОЯЩУЮ ИНСТРУКЦИЮ КОНЕЧНОМУ ПОЛЬЗОВАТЕЛЮ.

2.7. Подготовка к установке электрокаменки

Проверьте следующее перед тем, как устанавливать электрокаменку:

- Соотношение мощности печи (кВт) и объема помещения сауны (м³). Рекомендуемые значения соотношения «объем / мощность» приведены в таблице 1 (с.7). Запрещается выходить за пределы минимального и максимального объема.
- Высота потолка в помещении сауны должна быть не ниже 1900 мм.
- Неизолированные и кирпичные стены увеличивают время предварительного прогрева. Каждый квадратный метр оштукатуренного потолка, стены или стеклянной поверхности добавляет к объему помещения сауны 1,2 м³ с точки зрения необходимой мощности.
- Номинал предохранителя (А) и площадь сечения силового кабеля (мм²) для конкретной электрокаменки указаны в таблице 2 (с. 8).
- При монтаже каменки необходимо строго соблюдать минимально безопасные монтажные расстояния
- Помните, что вокруг пульта управления должно быть достаточно пространства для проведения техобслуживания, входной двери и т.п.

2.8. Установка электрокаменки

При установке электрокаменки следует придерживаться рекомендаций по безопасным расстояниям, приведенных на стр. 7 данного документа.

Электрокаменка устанавливается на пол. Пол должен быть прочным, т.к. вес электрокаменки с камнями составляет 115 кг с камнями

Электрокаменка выравнивается с помощью регулируемых ножек.

Нагреватель сауны необходимо закрепить непосредственно к стене либо к полочному модулю сауны с использованием металлического кронштейна, входящего в комплект. При этом должно быть обеспечено безопасное расстояние до нагревателя при его использовании.

Запрещается облицовывать стены или потолок гипсокартоном или другими легкими защитными покрытиями, поскольку они могут стать источником возгорания.

В помещении сауны разрешается устанавливать только одну печь.



Уолл-поддержка нагревателя и резервуара для воды установки.

2.9. Безопасные расстояния электрокаменки

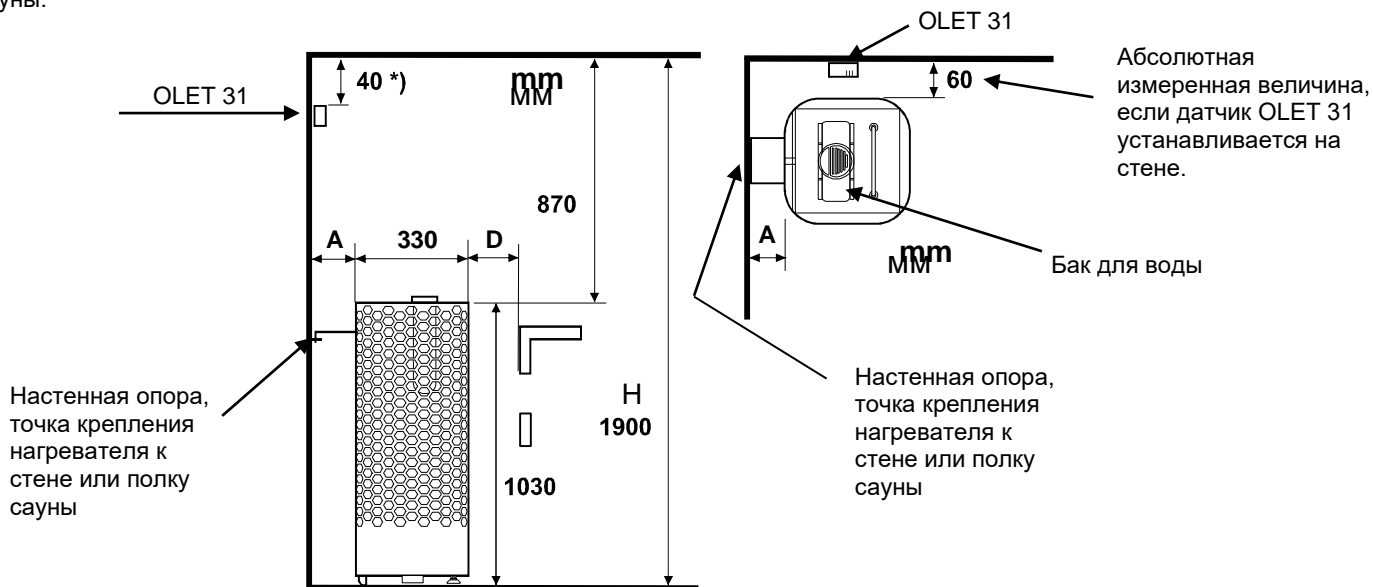
Мощность кВт	Помещение сауны		Мин. расстояния до нагревателя			Масса камней кг, примерно
	Объем		От боковой стенки до стены	От передней стенки до полка сауны	От потолка	
	мин. м³	макс м³				
6,8	5	9	A мм	D мм	870 мм	100
10,5	9	15	60	60	870	100

Табл 1 Безопасные расстояния электрокаменки

Угловая и настенная установка: датчик OLET 31 устанавливается на стене сауны, на осевой линии нагревателя сауны, на расстоянии 40 мм от потолка.

Как вариант, датчик может быть установлен на потолке над центром нагревателя, см. инструкции в разделе «Установка в среднем положении».

Во избежание изменения безопасных расстояний нагреватель должен быть прикреплен к полу или конструкции полков сауны.



Установка в среднем положении: если нагреватель устанавливается на расстоянии более 60 мм от стены или угла, установку всегда следует производить в среднем положении. Нагреватель необходимо присоединять к полкам или аналогичной конструкции при помощи настенной опоры. Датчик OLET 31 всегда устанавливается на потолке.

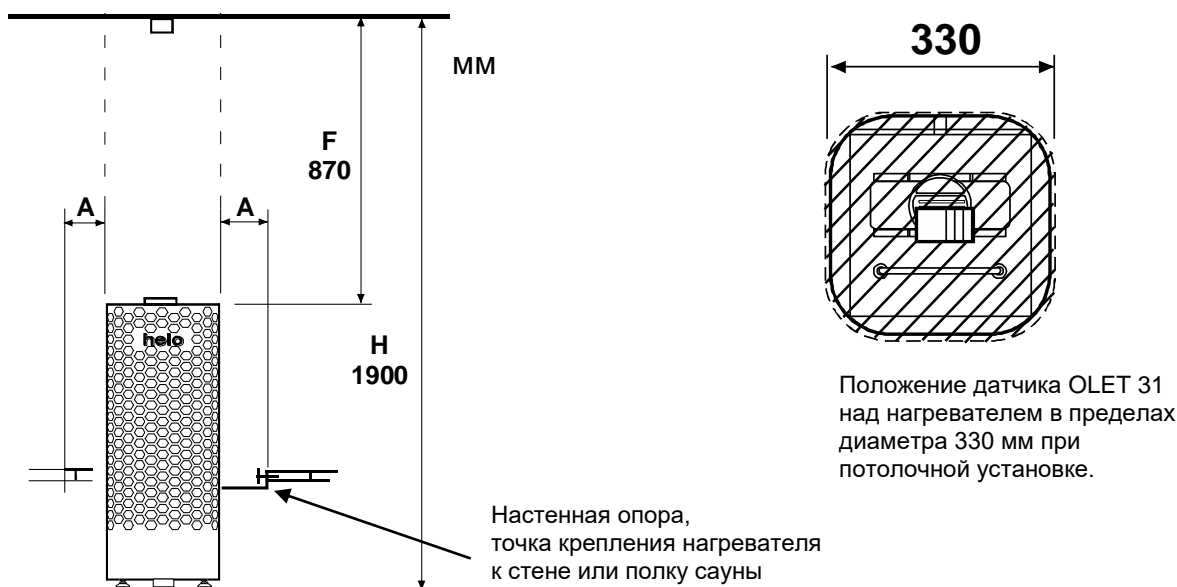


Рис 2 Безопасные расстояния электрокаменки

2.10. Подключение электрокаменки к электропитанию

Подключение печи к электросети должен производить квалифицированный электрик с соблюдением действующих норм. Печь подключают полупостоянным соединением с использованием кабеля H07RN-F (60245 IEC 66) или аналогичного ему (см. Табл. 2 на стр. 8). При выборе остальных кабелей (сигнальная лампа, переключатель электрического отопления – при использовании) придерживайтесь этих же рекомендаций. Запрещается использовать для подключения печи кабели с изоляцией из ПВХ.

При одинаковом напряжении допускается использование многожильного (например, семижильного) кабеля. При отсутствии отдельных предохранителей все кабели должны иметь одинаковое сечение, соответствующее главному предохранителю.

Соединительную коробку крепят на стене сауны в пределах установленного для печи минимального безопасного зазора. Максимальная высота, на которой устанавливают соединительную коробку, равна 500 мм от пола (стр. 9)

При креплении соединительной коробки на расстоянии 500 мм от печи ее максимальная высота составляет 1000 мм от пола.

Мощность кВт	Силовой кабель H07RN –F/ 60245 IEC 66 mm ² 400V 3N~	предохранитель A	Силовой кабель H07RN –F/ 60245 IEC 66 mm ² 230V 3~	предохранитель A	Силовой кабель H07RN –F/ 60245 IEC 66 mm ² 230V 1 N~ / 2~	предохранитель A
6,8	5 x 1,5	3 x 10	4 x 4	3 x 20	3 x 6	1 x 35
10,5	5 x 2,5	3 x 16	4 x 6	3 x 35	-----	-----

Табл 2 Сечение кабелей и предохранители

ПРИМЕЧАНИЕ. Управление освещением в сауне через печатную плату возможно только для активной нагрузки (лампы накаливания). Реле платы не сможет выдерживать емкостные нагрузки (импульсные блоки питания). Если светильники в сауне оснащены трансформаторами (например, при использовании светодиодных или галогеновых ламп), релейный регулятор печатной платы плиты должен быть подключен к отдельному реле или контактору управления лампами.

ТЭНы электрокаменки могут поглощать влагу из воздуха во время хранения. Это может вызвать утечку тока. Влага испарится после нескольких нагревов. Не подключайте электрокаменку через УЗО.

При установке печи придерживайтесь действующих норм электробезопасности..

2.11. Тумблер электронагрева

Тумблер электронагрева используется в домах с электрической системой отопления.

Электрокаменка имеет подключения для контроля тумблером электронагрева (помечен N-55). Соединители N-55 и нагревательные элементы работают одновременно (230В). Термостат электрокаменки также контролирует тумблер электронагрева. Другими словами, домашнее отопление включается, когда термостат сауны перестает подавать питание на электрокаменку.

2.12. Расположение соединительной коробки

A = Установленные минимальные безопасные расстояния

1. Рекомендуемое расположение соединительной коробки
2. Рекомендуется устанавливать в этом месте силуминовую коробку.
3. Эту область необходимо избегать. Всегда используйте силуминовую коробку.

В других местах используйте термостойкую коробку (T 125 °C) и термостойкие кабели (T 170 °C). Около соединительной коробки не должно быть каких-либо заграждений. Если соединительная коробка устанавливается в зонах 2 или 3, обратитесь к инструкции и правилам местного поставщика электроэнергии.

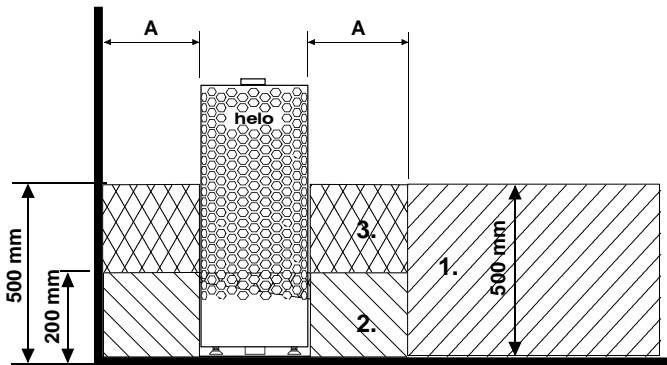


Рис 3 Расположение соединительной коробки для соединительного кабеля в помещении сауны

2.13. Дистанционное управление

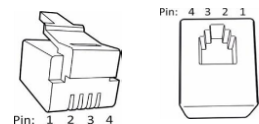
Электрокаменки можно управлять дистанционно. Для этого к разъемам 3 и 4 печатной платы RJ10 подключают контактор с нормально замкнутыми контактами, который можно переключать импульсом. Рекомендуемый размер кабеля AWG 24 или 26. Максимальная длина кабеля AWG 24 равна 200 м в случае использования контроллера Trend. Максимальная длина кабеля AWG 26 равна 130 м в случае использования контроллера Trend..

Примечание. Если нагреватель для сауны контролируется из-за пределов сауны, стандарты на сауны предусматривают обязательное наличие дверного выключателя.

К кнопке может быть подключена индикаторная лампа, которая загорается при активированной дистанционной команде. Быстрое мигание индикаторной лампы указывает на ошибку, вызванную тем, что дверь сауны открыта в течение более 5 минут; нагреватель сауны будет автоматически отключен.

Нагреватель для сауны с дистанционным управлением остается включенным в соответствии с настройкой, введенной на панели управления (при частном использовании не более 6 часов). С помощью устройства дистанционного управления нагреватель можно в любое время отключить.

2.14. Разъемы платы RJ 10



ПРИМЕЧАНИЕ. В случае неправильного подключения печатная плата может выйти из строя.

Дополнительный датчик (NTC)			Переключатель дистанционного управления (внешний переключатель)			Дверной выключатель		
Контакт 1			Контакт 1			Контакт 1		
Контакт 2	Термистор NTC 10 кОм	3,3 В	Контакт 2			Контакт 2	Аварийный светодиодный индикатор	Земля
Контакт 3	Термистор NTC 10 кОм	Центральный процессор	Контакт 3	К выключателю	Земля	Контакт 3	Дверной выключатель	Земля
Контакт 4			Контакт 4	К выключателю	12 В пост. тока	Контакт 4	Дверной выключатель	12 В пост. тока

Датчик (Sec/NTC)		
Контакт 1	Окончательная остановка	Земля
Контакт 2	Термистор NTC 10 кОм	3,3 В
Контакт 3	Термистор NTC 10 кОм	Центральный процессор
Контакт 4	Окончательная остановка	10 В

Табл 3 Порядок соединения RJ 10-разъемов на плате

Разъемы RJ 10 панели управления



Рис 4 Расположение разъемов RJ 10. Датчик, дверной выключатель, дистанционное управление, дополнительный датчик NTC

2.15. Дверной выключатель

Под дверным выключателем подразумевается выключатель на двери сауны. Данный выключатель соответствует правилам. Общественные и частные сауны должны быть оснащены дверным выключателем; речь идет о таких саунах, в которых нагреватель можно включать, находясь снаружи сауны, например при помощи кнопки «Вкл./Выкл.» или аналогичным способом.

Если до запуска обогрева открыть дверь, спустя одну минуту после этого автоматический (дистанционный) режим (предварительный нагрев) отключится. Необходимо закрыть дверь и перезапустить эту функцию с панели управления.

Если дверь остается открытой дольше пяти минут при включенном нагревателе, происходит автоматическое отключение нагревателя.

Нагреватель можно снова включить с панели управления, когда дверь будет закрыта. Индикатор неисправности (если установлен) начнет мигать. См. приведенные ниже инструкции по установке.

Инструкции по установке и подключению дверного выключателя

Дверной выключатель устанавливается вне помещения сауны на верхней кромке двери на расстоянии не менее 300 мм от внутреннего угла.

Выключающая часть устанавливается на дверной раме, а магнит устанавливается на двери. Расстояние между выключателем и магнитом — 18 мм.

Если дверной выключатель устанавливается в верхней части двери, TuļõHelo рекомендует использовать модель TuļõHelo 0043233, SSTL 8260371.

Если дверной выключатель устанавливается в нижней части двери, TuļõHelo рекомендует использовать модель TuļõHelo SP11000326, SSTL 8263280

См. инструкции по установке и эксплуатации, прилагаемые к нагревателю.

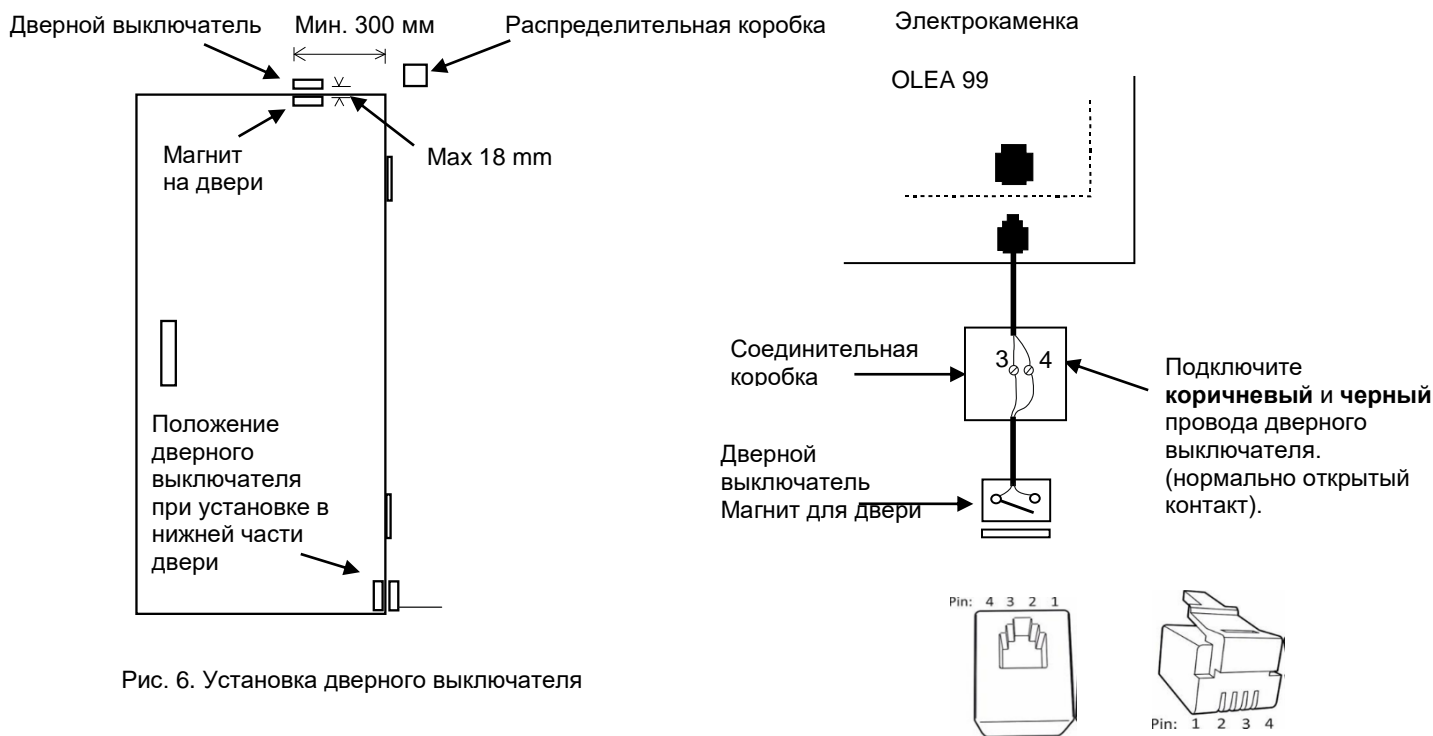


Рис. 6. Установка дверного выключателя

Рис. 5. Расположение выводов разъема RJ10 печатной платы.

Дверной выключатель			Цвет проводника
Контакт 1			
Контакт 2			
Контакт 3	Дверной выключатель	Земля	Оранжевый
Контакт 4	Дверной выключатель	12 В пост. тока	Зеленый/белый

Табл. 4. Подключение дверного переключателя к разъему

2.16. Схема электрических соединений

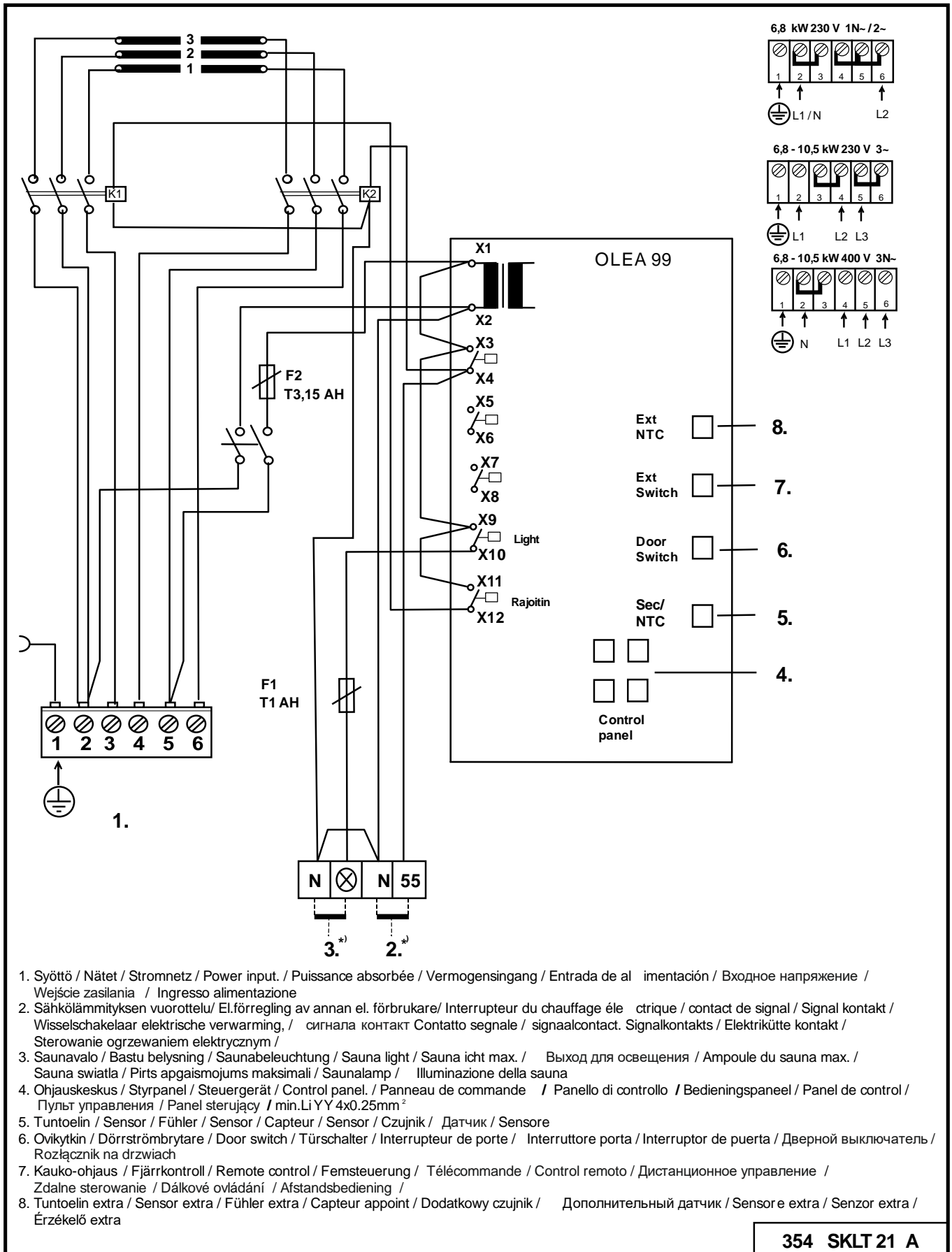


Рис 7 Схема электрических соединений

2.17. Технология BWT в нагревателе Himalaya

В технологии Bio Water Technology (BWT) тепловая энергия нагревателя задействуется для нагрева воды и повышения уровня влажности без использования отдельного источника тепла. Увлажненный воздух улучшает климат в сауне, при этом испарение различных ароматизаторов и солей позволяет получить больше удовольствия от пребывания в сауне.

Вместе с нагревателем поставляется водяной резервуар с крышкой; резервуар можно поместить в более широкий зазор между нагревательными элементами. Водяной резервуар можно установить после того, как в нагреватель будет уложено примерно 2/3 камней. Водяной резервуар не следует извлекать при включенном нагревателе, даже если резервуар пуст.

Емкость резервуара составляет приблизительно два литра. Если он полон, время доведения воды до кипения составляет приблизительно 1–2 часа, в зависимости от установленной температуры.

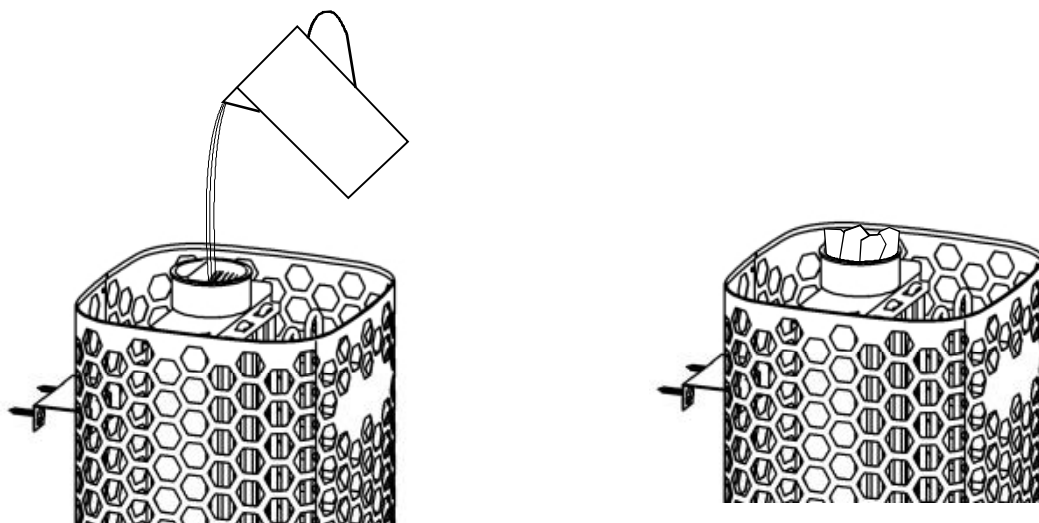
Воду в резервуар рекомендуется наливать при выключенном нагревателе. Воду наливают через решетку в крышке. При меньшей длительности пребывания в сауне в резервуар можно наливать меньшее количество воды.

Время от времени необходимо извлекать водяной резервуар и удалять загрязнения, такие как известковый налет и т. п. Камни, окружающие резервуар, необходимо извлечь на время очистки, чтобы резервуар было легче поднимать.

Когда вода кипит, уровень влажности в сауне остается высоким. Благодаря этому температуру можно поддерживать на низком уровне, продолжая испытывать приятное воздействие тепла. При необходимости можно дополнительно нагреть сауну и повысить влажность, плеснув воду на камни сверху нагревателя.

В водяной резервуар можно поместить мягкие ароматизированные эссенции, пригодные для использования в нагревателе.

Например, на крышку водяного резервуара можно положить кристаллы горной соли. Они растворяются под действием пара и испаряются в воздух. Если поместить кристаллы горной соли в водяной резервуар, соленость воды останется равной 26%.

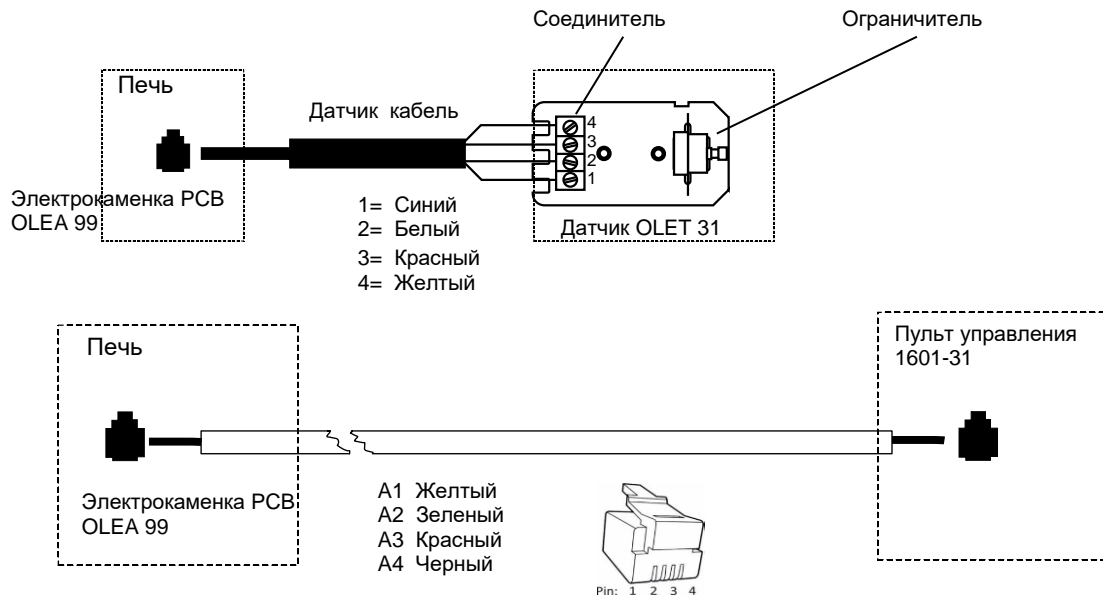


Заполнение водяного резервуара водой

Кристаллы горной соли на решетке водяного резервуара.

Рис 8. Заполнение водяного резервуара

2.18. Принципиальная схема с пультом 1601-31 (RA – 31 Midi)



Принципиальная схема

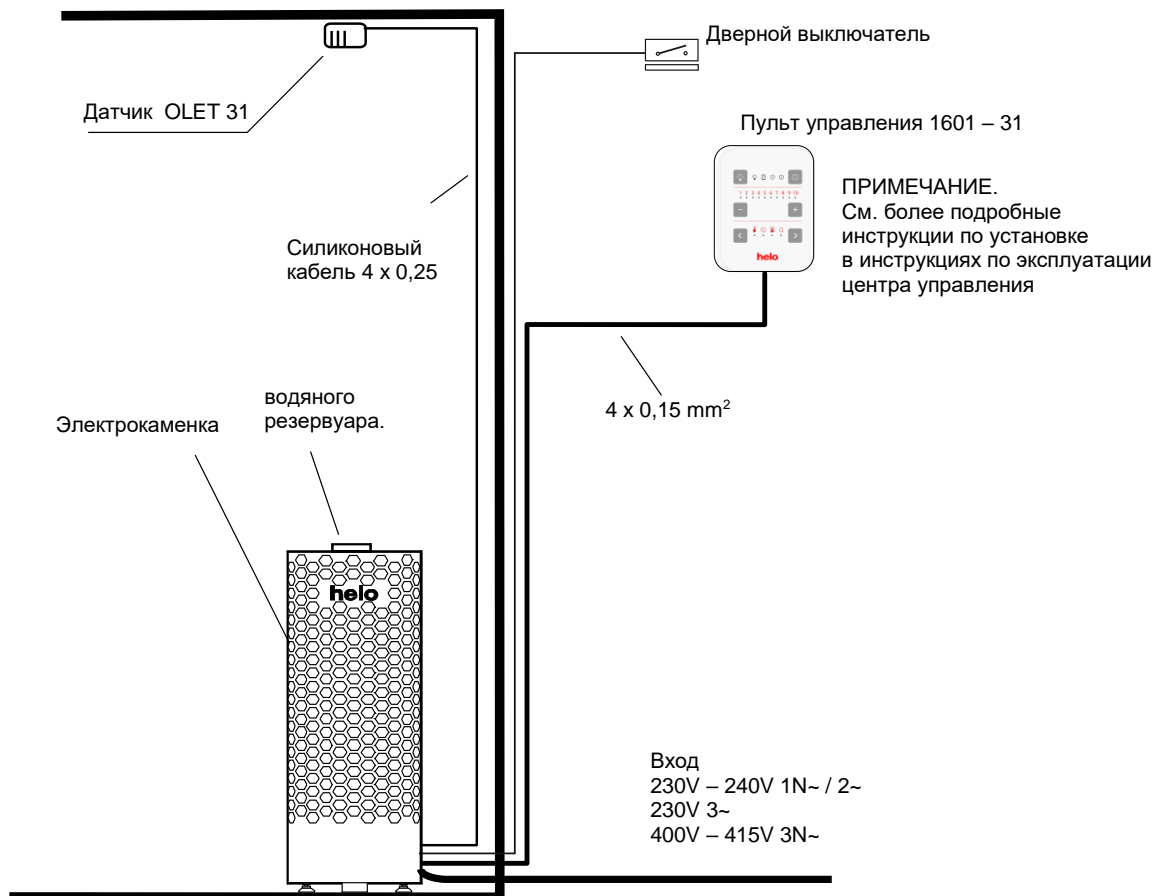


Рис 9 Принципиальная схема

3. Запасные части к электрокаменке Himalaya Trend

Позиция №	Позиция №	Наименование	Himalaya 70 Trend	Himalaya 105 Trend
1	7712000	Кабельный зажим	1	1
2	5916320	печатная плата OLEA 99	1	1
3	5716203	Искатель реле	2	2
4	7801711	Предохранитель 1 АТ	1	1
4.1	7801710	Предохранитель 3,15 АТ	1	1
5	7817536	Держатель предохранителя	2	2
6	6101741	Кулисный выключатель OAAA 2	1	1
7	7306008	Резиновый чехол для кулисного выключателя	1	1
8	5200719	Нагревательный элемент SEPC 226 2267W/230V	3	
8	5200720	Нагревательный элемент SEPC 228 3500W/230V		3
9	7513002	M5 x 10 винт	3	3
10	SP0043276	Водяные резервуар + обложка	1	1

Табл 5 Запасные части для Himalaya Trend

4. ROHS

Указания по защите окружающей среды

После окончания срока службы электрокаменку нельзя выбрасывать в контейнер, предназначенный для обычных бытовых отходов. Электрокаменку следует сдать в пункт приемки для последующей переработки электрических и электронных устройств.

Об этом сообщает маркировка изделия, информация в инструкции или на упаковке.



Переработка материалов должна осуществляться в соответствие с маркировкой на них. Благодаря повторному использованию материалов или использованию старого оборудования любым иным способом можно внести большой вклад в дело защиты окружающей среды. Сдавать изделие в центр переработки следует без камней для сауны и слоя талька.

По вопросам мест переработки обращаться в муниципальную администрацию.

Instructions for environmental protection

This product must not be disposed with normal household waste at the end of its life cycle. Instead, it should be delivered to a collecting place for the recycling of electrical and electronic devices.

The symbol on the product, the instruction manual or the package refers to this.



The materials can be recycled according to the markings on them. By reusing, utilising the materials or by otherwise reusing old equipment, you make an important contribution for the protection of our environment. Please note that the product is returned to the recycling centre without any sauna rocks and soapstone cover.

Please contact the municipal administration with enquiries concerning the recycling place.

Instructies ter bescherming van het milieu

Dit product mag aan het einde van de levensduur niet worden weggegooid via het normale huishoudafval. In plaats daarvan moet het worden afgegeven bij een inzamelplaats voor het recyclen van elektrische en elektronische apparaten.

Dit is waar het symbool op het product, de gebruiksaanwijzing of de verpakking naar verwijst.



Het materiaal kan worden gerecycled op basis van de aangebrachte markeringen. Door hergebruik van materialen of oude apparaten levert u een belangrijke bijdrage aan de bescherming van ons milieu. Lever het afgedankte product af bij de inzamelplaats zonder saunastenen of het deksel van speksteen.

Voor vragen over de inzamelplaats kunt u contact opnemen met de gemeente.

Instructions pour la protection de l'environnement

Ce produit ne doit pas être mêlé aux ordures ménagères en fin de vie. Il doit être déposé dans un centre de collecte pour le recyclage des appareils électriques et électroniques.

Le symbole apposé sur le produit, la notice d'utilisation ou l'emballage l'indique.



Les matières peuvent être recyclées conformément à leur marquage. En réutilisant, recyclant les matières ou en utilisant différemment un vieil équipement, vous contribuez considérablement à la protection de l'environnement.

Attention : ce produit doit être déposé au centre de recyclage sans pierres et sans parement en stéatite.

Veillez contacter votre Municipalité pour connaître le centre de recyclage.

helo

REWARD YOURSELF

Instrukcja montażu i obsługi **Himalaya Trend**

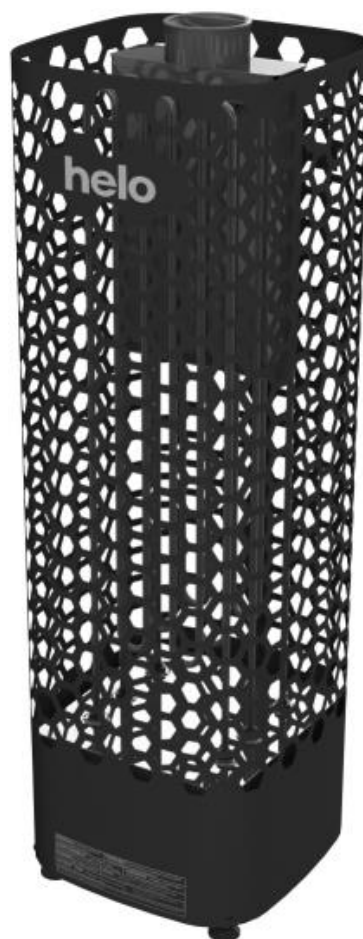
ELEKTRYCZNY PIEC DO SAUNY:

1104 – 70 – 040511
1104 – 105 – 040511

230V – 240V 1N~ / 2~
230V 3~
400V – 415V 3N~

PANEL STERUJĄCY:

1601 – 31 (RA – 31) Trend)



Spis treści	Strona
1.1. Sprawdź przed skorzystaniem z sauny	3
1.2. Kabina sauny	3
1.3. Informacja dla użytkowników	3
1.4. Obsługa elementów sterowania panelu sterowania	3
2. Nagrzewanie sauny	4
2.1. Zalecana wentylacja kabiny sauny	4
2.2. Montaż czujnika obok wlotu powietrza	4
2.3. Instalacja czujnika na suficie	5
2.4. Montaż dodatkowego czujnika NTC	5
2.5. Kamienie do pieca do sauny	5
2.6. Jeżeli piec do sauny nie nagrzewa sauny	6
2.7. Przygotowanie do instalacji pieca do sauny	6
2.8. Instalacja	6
2.9. Instalacja pieca do sauny	7
2.10. Podłączenie do instalacji elektrycznej	8
2.11. Przełącznik ogrzewania elektrycznego	8
2.12. Lokalizacja skrzynki rozdzielczej dla przewodu przyłączeniowego w	9
2.13. Zdalne sterowanie	9
2.14. Złącza RJ 10 płytki drukowanej	9
2.15. Wyłącznik drzwiowy	10
2.16. Schemat połączeń	11
2.17. Technologia BWT w piecu Himalaya	12
2.18. Rysunek poglądowy w przypadku zastosowania panelu sterującego	13
3. Części zamienne do elektrycznego pieca do sauny Himalaya Trend	14
4. ROHS (RESTRICTION OF HAZARDOUS SUBSTANCES)	15

Rysunki i tabela

Rysunek 1	Zalecana wentylacja kabiny sauny	4
Rysunek 2	Bezpieczne odległości	7
Rysunek 3	Lokalizacja skrzynki rozdzielczej	9
Rysunek 4	Kolejność złączy RJ 10. Czujnik, przełącznik drzwiowy, sterowanie	9
Rysunek 5	Instalacja przełącznika drzwiowego	10
Rysunek 6	Układ styków złącza RJ10	10
Rysunek 7	Schemat podłączenia pieca	11
Rysunek 8	Napełnianie pojemnika	12
Rysunek 9	Rysunek poglądowy	13
Tabela 1	Bezpieczne odległości	7
Tabela 2	Przewód przyłączeniowy i bezpieczniki	8
Tabela 3	Kolejność połączeń złączy RJ z płytką drukowaną	9
Tabela 4	Podłączanie przełącznika drzwiowego.	10
Tabela 5	Części zamienne do pieca do Himalaya Trend	14

1. OSTRZEŻENIA

1.1. Sprawdź przed skorzystaniem z sauny

1. Czy kabina sauny jest przystosowana do kąpeli saunowych?
2. Czy drzwi i okno w saunie są zamknięte?
3. Czy piec do sauny jest wypełniony kamieniami, które są zgodne z zaleceniami producenta, a elementy grzejne są przykryte kamieniami ułożonymi luźno w stosie?

UWAGA! Stosowanie kamieni ceramicznych jest niedozwolone.

Główny wyłącznik pieca znajduje się u jego dołu po prawej stronie (patrząc od przodu).

Główny wyłącznik oznaczony jest etykietą 0 – 1.

1.2. Kabina sauny

Ściany i sufit kabiny sauny powinny mieć dobrą izolację termiczną. Wszystkie powierzchnie akumulujące ciepło, takie jak płytki ceramiczne lub tynk muszą być zaizolowane. Wewnątrz kabiny sauny zaleca się zastosowanie paneli drewnianych. Jeżeli w kabinie sauny są elementy akumulujące ciepło, takie jak kamień dekoracyjny, szkło itp, mogą one wydłużyć czas nagrzewania, nawet jeżeli kabina sauny jest dobrze zaizolowana (patrz strona 6, rozdział 2.7. Przygotowanie do instalacji pieca do sauny).

1.3. Informacja dla użytkowników

Urządzenie nie może być obsługiwane przez dzieci poniżej ósmego roku życia, osoby o ograniczonych zdolnościach fizycznych, sensorycznych i umysłowych oraz osoby nieposiadające wiedzy i doświadczenia w zakresie jego obsługi, jeżeli osoby te nie zostały poinformowane o bezpiecznym sposobie korzystania z urządzenia oraz związanych z jego eksploatacją zagrożeniach. Dzieciom nie wolno bawić się urządzeniem ani czyścić go i wykonywać prac konserwacyjnych bez nadzoru (7.12 PN-EN 60335-1:2012).

1.4. Obsługa elementów sterowania panelu sterowania

Patrz szczegółowe instrukcje obsługi panelu sterowania.

W przypadku jakichkolwiek problemów, skontaktuj się z Autoryzowanym Serwisem Helo-Koperfam.

Dodatkowe informacje dotyczące pieca sauny: www.tylohelo.com

2. Nagrzewanie sauny

Przed włączeniem pieca, upewnij się, że kabina sauny jest przystosowana do kąpeli saunowych.

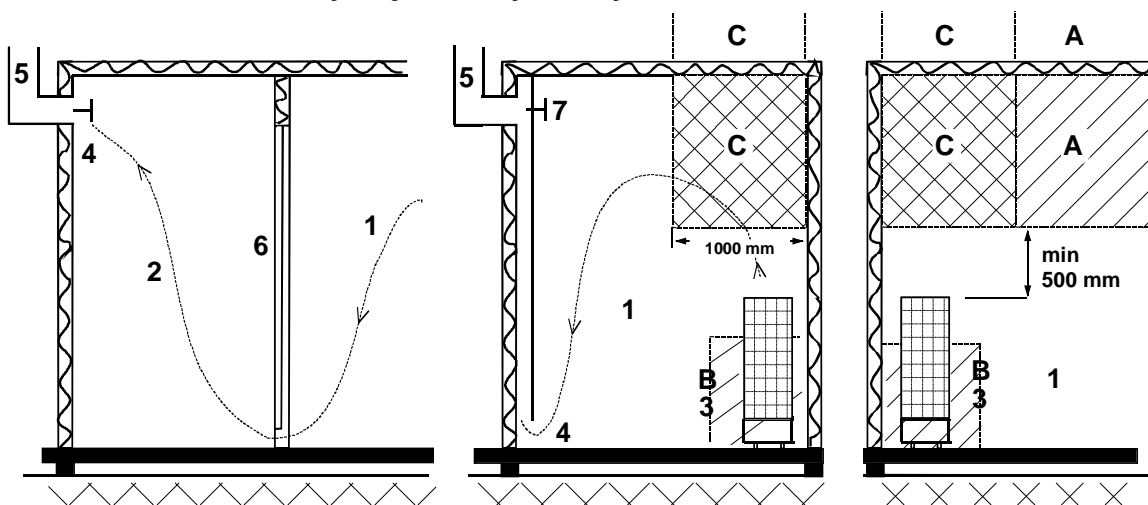
Podczas pierwszego rozgrzewania piec może wydzielać nieprzyjemny zapach. Jeśli podczas rozgrzewania pieca wykryjesz nieprzyjemny zapach, wyłącz go na chwilę i przewietrz saunę. Następnie ponownie włącz piec.

Piec na około godzinę przed planowanym użyciem sauny, by kamienie miały dość czasu na nagrzanie się, a powietrze wewnątrz kabiny mogło się równomiernie nagrzać.

Optymalna i przyjemna temperatura w saunie wynosi około 70°C.

Nie kładź żadnych przedmiotów na piecu. Nie susz ubrań na piecu ani w jego pobliżu.

2.1. Zalecana wentylacja kabiny sauny



Rysunek 1 Zalecana wentylacja kabiny sauny

- | | | |
|-------------|----------------------------------|--------------------------------|
| 1. Sauna | 3. Piec elektryczny w saunie | 5. Rura lub kanał wentylacyjny |
| 2. Łazienka | 4. Regulowany wylot wentylacyjny | 6. Drzwi do sauny |
7. Możliwość zamontowania zaworu wentylacyjnego, w celu zamykania podczas nagrzewania sauny lub podczas kąpieli

Wlot powietrza można umieścić w strefie A. Należy upewnić się, że świeże powietrze z zewnątrz nie miesza się (i nie ochładza) termostatu grzejnika umieszczonego pod sufitem sauny.

W przypadku gdy sauna nie jest wyposażona w wentylację mechaniczną (wymuszony obieg powietrza), wlot powietrza należy umieścić w strefie B. W takim przypadku zawór wlotowy umieszcza się co najmniej 1 metr wyżej niż zawór wlotowy.

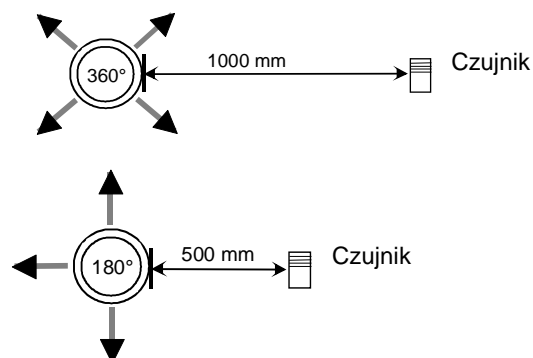
ZAWORU WLOTOWEGO NIE NALEŻY UMIESZCZAĆ W STREFIE C, JEŻELI ZNAJDUJE SIĘ TAM TERMOSTAT STERUJĄCY PIECEM.

2.2. Montaż czujnika obok wlotu powietrza

Powietrze w saunie powinno być wymieniane sześć razy na godzinę. Średnica przewodu doprowadzającego powietrze powinna wynosić pomiędzy 50 a 100 mm.

Wlot powietrza cyrkulującego (360°) należy zamontować w odległości co najmniej 1000 mm od czujnika.

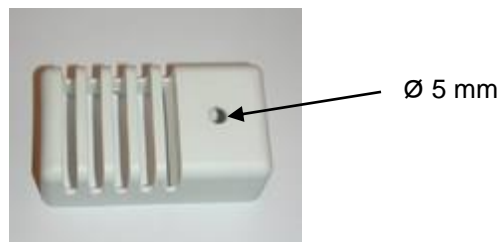
Wlot powietrza z panelem kierującym-przepływem (180°) powinien być zamontowany w odległości min. 500 mm od czujnika. Strumień powietrza nie powinien być skierowany na czujnik.



2.3. Instalacja czujnika na suficie

W przypadku instalacji na suficie w obudowie czujnika należy wywiercić otwór o średnicy 5 mm, aby umożliwić odprowadzanie skroplonej pary wodnej.

Nie należy przyskać wodą bezpośrednio w stronę czujnika ani polewać go przy użyciu łyżki do sauny.



2.4. Montaż dodatkowego czujnika NTC

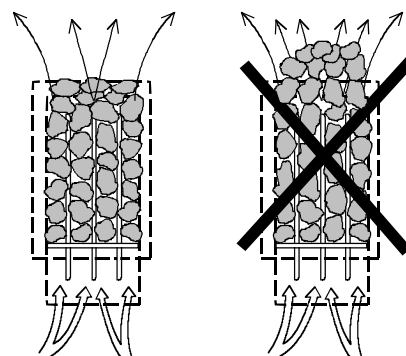
Dodatkowy czujnik OLET 31 należy podłączyć do złącza dodatkowego NTC na płytce drukowanej RJ10. Więcej informacji znajduje się na schemacie przełączników. Dodatkowy czujnik należy zamontować na ścianie pomieszczenia sauny w odległości maksymalnie 500 mm od sufitu. W chwili podłączenia dodatkowego czujnika do płytki drukowanej włącza się on automatycznie. Oznacza to, że temperatura wyświetlana na panelu sterowania jest wynikiem pomiaru wykonanego przez dodatkowy czujnik.

Jedynie czujnik główny zainstalowany nad piecem sauny jest wyposażony w ogranicznik, który ogranicza maksymalną temperaturę do 110°C. Nawet jeśli na panelu sterowania temperatura docelowa zostanie ustawiona na 110°C, maksymalna wartość temperatury widoczna na wyświetlaczu wyniesie około 90°C, ponieważ czujnik główny znajdujący się nad piecem ogranicza temperaturę maksymalną do 110°C. W zależności od indywidualnych preferencji temperatura w saunie ustawiana jest najczęściej pomiędzy 70 a 80°C.

2.5. Kamienie do pieca do sauny

Należy stosować tylko dobrej jakości, specjalne kamienie do pieca do sauny.

- Kamienie do sauny powinny być odporne na wysoką temperaturę i nagłe zmiany temperatury (podczas polewania kamieni wodą).
- W celu pozbycia się pyłu i zapachu, przed włożeniem kamieni do pieca należy je dokładnie opłukać pod wodą.
- Kamienie do sauny powinny mieć nieregularne kształty, aby zapewnić większą powierzchnię parowania wody.
- Kamienie do sauny powinny mieć odpowiednią wielkość, około 80-120 mm, aby zapewnić dobrą wentylację między nimi. To wydłuża żywotność grzałek elektrycznych
- Kamienie do sauny powinny być ułożone luźno w stosie, aby zapewnić odpowiednią wentylację między nimi. Piec do sauny należy wypełniać kamieniami tak, aby nie powodowało to odkształcania/wyginania się grzałek w piecu i zmiany położenie grzałek w piecu.
- Regularnie zmieniaj ułożenie kamieni w piecu (przynajmniej raz w roku) i wymieniaj małe i popękane kamienie na nowe.
- Regularnie opróżniaj komorę przeznaczoną na kamienie; przynajmniej raz w roku, w przypadku użytku prywatnego, usuwać małe i popękane kamienie i wymieniać na nowe.
- W przypadku użytku komercyjnego czynność tę należy wykonywać przynajmniej co dwa miesiące.
- Kamienie powinny być ułożone tak, aby grzałki elektryczne były zakryte. Nie należy natomiast układać kamieni w duże stosy bezpośrednio na grzałkach elektrycznych. Szczegółowe informacje o odpowiedniej ilości kamieni - patrz tabela 1 na stronie 7. Nie należy układać w piecy zbyt małych kamieni.
- Kamienie ceramiczne nie są dozwolone. Mogą one spowodować uszkodzenie pieca do sauny, które nie będzie objęte gwarancją.
- Nie należy używać kamieni steatytowych jako kamieni do sauny. Wszelkie szkody wynikłe z powodu wykorzystania tego kamienia nie są objęte gwarancją pieca.
- Nie należy używać kamieni lawa jako kamieni do sauny. Wszelkie szkody wynikłe z powodu wykorzystania tego kamienia nie są objęte gwarancją pieca
- **NIE WOLNO UŻYWAĆ PIECA BEZ KAMIENI.**



2.6. Jeżeli piec do sauny nie nagrzewa sauny

Jeśli piec sauny nie nagrzewa się, sprawdź czy:

- włączone jest zasilanie;
- bezpieczniki elektryczne są w prawidłowym stanie;
- na panelu sterowania jest wyświetlane powiadomienie dotyczące awarii. Jeśli na panelu sterowania jest wyświetlane powiadomienie o awarii, przeczytaj instrukcje wyświetlane na panelu sterowania.

OSOBA INSTALUJĄCA PIEC DO SAUNY POWINNA POZOSTAWIĆ TE INSTRUKCJE W MIEJSCU INSTALACJI DLA PRZYSZŁEGO UŻYTKOWNIKA.

2.7. Przygotowanie do instalacji pieca do sauny

Przed rozpoczęciem montażu pieca do sauny należy sprawdzić następujące elementy.

1. Współczynnik mocy zasilania pieca (kW) do kubatury sauny (m³). Zalecenia dotyczące kubatury są przedstawione w tabeli 1 na stronie 7. Wartości minimalne i maksymalne nie mogą być przekraczane.
2. Wysokość wewnątrz sauny musi wynosić min. 1900 mm.
3. Ściany nieizolowane i wykonane z kamienia wydłużają czas ogrzewania wstępnego. Na każdy metr kwadratowy powierzchni tynkowanego sufitu lub ściany należy dodać 1,2 m³ do kubatury sauny.
4. Patrz tabela 2 na stronie 8, aby uzyskać informację o doborze bezpiecznika elektrycznego od odpowiedniej wartości(A) i właściwym polu przekroju przewodu zasilającego (mm²) piec do sauny.
5. Sprawdź, czy są zachowane bezpieczne odległości wokół pieca do sauny. Patrz stronie 7
6. Wokół panelu sterowania powinna być wystarczająca ilość miejsca na prace konserwacyjne. Również wejście może być uznane za przestrzeń na konserwację.

2.8. Instalacja

Piec sauny jest instalowany w saunie przy zachowaniu bezpiecznych odległości wymienionych na stronie 7

Piec sauny odpowiada modelowi stojącemu na podłodze. Podstawa musi być stabilna, ponieważ piec sauny waży około 115 kg z kamieniami.

Poziom piec sauny jest ustawiany za pomocą regulowanych nóg.

Piec sauny należy zamocować bezpośrednio na ścianie lub na ławce przy pomocy dostarczonego wspornika metalowego, pamiętając o zachowaniu bezpiecznych odległości.

Ściany oraz strop nie mogą być wykonane z płyt gipsowo-kartonowych wzmocnianych włóknami lub innej lekkiej okładziny, ponieważ zastosowanie takich materiałów stwarza ryzyko powstania pożaru

W jednej kabinie sauny może być zainstalowany tylko jeden piec do sauny.



Uchwyt ścienny instalacji nagrzewnicy i zbiornik na wodę.

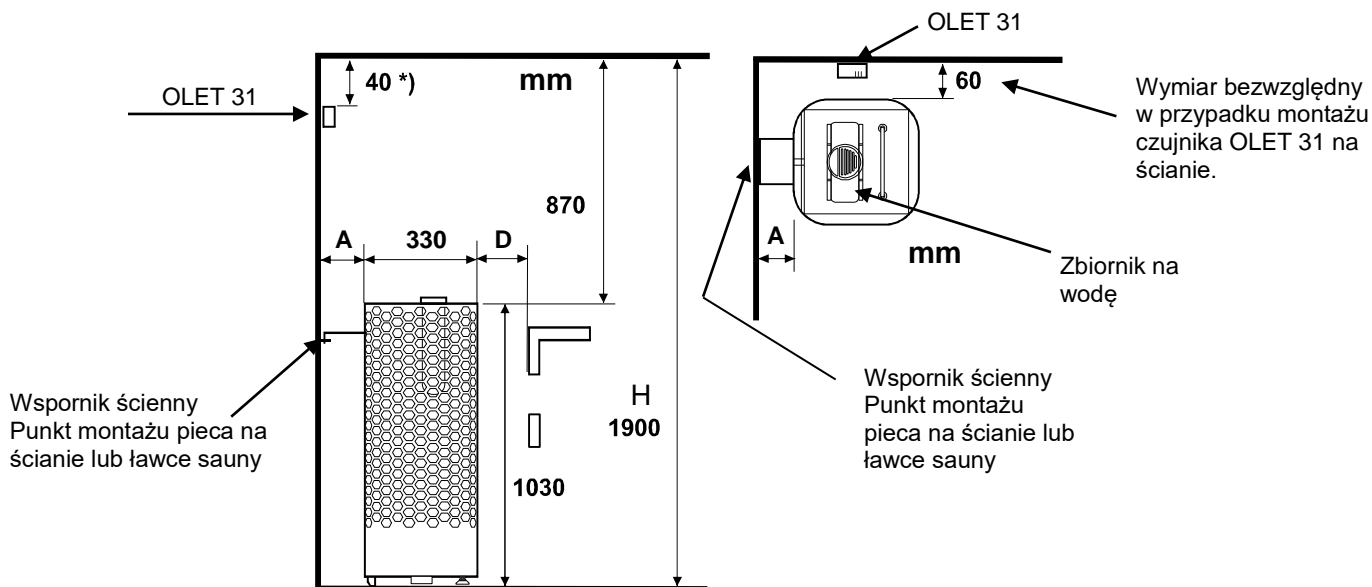
2.9. Instalacja pieca do sauny

Moc kW	Kabina sauny			Minimalna odległość pieca			Orientacyjna ilość kamieni około. kg
	Kubatura		Min. wysokość	Od przedniej powierzchni A mm	Od przedniej powierzchni D mm	Do sufitu mm	
	min. m ³	max. m ³					
6,8	5	9	1900	60	60	870	100
10,5	9	15	1900	60	60	870	100

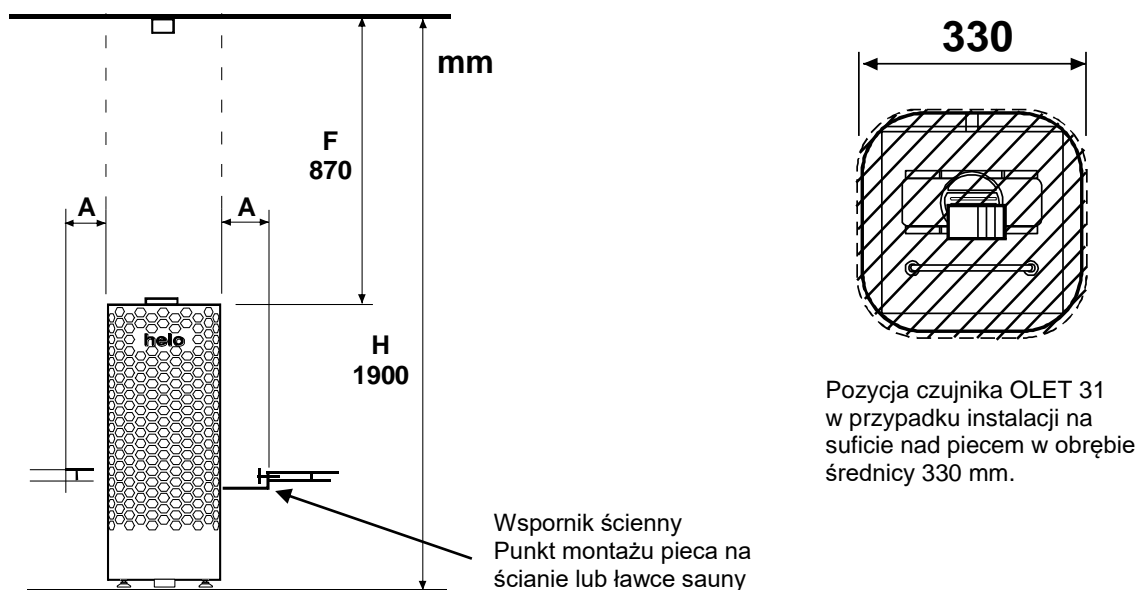
Tabela 1 Bezpieczne odległości

Instalacja w rogu i na ścianie: Czujnik OLET 31 należy zamontować na ścianie sauny, bezpośrednio na linii środkowej pieca, 40 mm od sufitu.

Alternatywnie czujnik można zamontować na suficie nad środkową częścią pieca – zob. część „Instalacja na środku”. Piec należy zamocować do podłogi lub konstrukcji ławki z zachowaniem takich samych bezpiecznych odległości.



Instalacja na środku: Jeśli piec jest montowany w odległości większej niż 60 mm od ściany lub narożnika, należy go zamontować zgodnie z metodą instalacji na środku. Piec musi zostać przymocowany do ławek lub do podobnej konstrukcji za pomocą wspornika ściennego. Czujnik OLET 31 należy zawsze montować na suficie.



Rysunek 2 Bezpieczne odległości

2.10. Podłączenie do instalacji elektrycznej

Piec musi być podłączony do sieci elektrycznej przez wykwalifikowanego elektryka (posiadającego odpowiednie uprawnienia SEP) oraz zgodnie z obowiązującymi przepisami. Piec do sauny podłączony jest za pomocą złącza półstałego. Należy użyć kabli H07RN-F (60245 IEC 66) lub ich odpowiedników. Inne kable wyjściowe (lampki sygnalizacyjnej, przełącznika podgrzewania elektrycznego) również podlegają tym zaleceniom. Nie używaj izolowanych kabli PCV do zasilania pieca.

Jeśli napięcie jest takie samo, można użyć kabla wielożyłowego (np. 7-żyłowego). Jeśli nie ma oddzielnego bezpiecznika, średnica wszystkich kabli musi być taka sama, tj. zgodnie z bezpiecznikiem głównym.

Skrzynkę rozdzielczą na ścianie sauny należy montować z zachowaniem minimalnego bezpiecznego prześwitu określonego dla pieców. Skrzynkę rozdzielczą można montować maks. 500 mm nad podłogą.

Jeśli skrzynka rozdzielcza jest umiejscowiona w odległości 500 mm od pieca, maksymalna wysokość montażu nie może przekraczać 1 000mm od podłogi. (patrz stronie 9: Lokalizacja skrzynki rozdzielczej).

Moc kW	Przewód przyłączeniowy pieca H07RN –F/60245 IEC 66 mm ² 400V 3N~	Bezpiecznik A	Przewód przyłączeniowy pieca H07RN –F/ 60245 IEC 66 mm ² 230V 3~	Bezpiecznik A	Przewód przyłączeniowy pieca H07RN –F/ 60245 IEC 66 mm ² 230V 1 N~ / 2~	Bezpiecznik A
6,8	5 x 1,5	3 x 10	4 x 4	3 x 20	3 x 6	1 x 35
10,5	5 x 2,5	3 x 16	4 x 6	3 x 35	-----	-----

Tabela 2 Przewód przyłączeniowy i bezpieczniki

UWAGA: Sterowanie oświetleniem sauny za pomocą płytki drukowanej jest możliwe wyłącznie w przypadku obciążeń rezystancyjnych (lampy żarowe). Przełącznik na płycie drukowanej nie toleruje obciążeń pojemnościowych (zasilacze impulsowe). Jeśli oprawy oświetleniowe (lampy LED lub halogenowe) w saunie są wyposażone w transformatory, do obwodu sterowania przełącznikiem na płycie drukowanej pieca należy podłączyć oddzielny przełącznik bądź stycznik do sterowania oświetleniem.

Rezystancja izolacji pieca: Grzałki elektryczne pieca mogą pochłaniać wilgoć z powietrza np. podczas przechowywania. Może to doprowadzić do powstania prądów upływowych. Wilgoć zniknie po kilku cyklach grzewczych. W tym celu, nie podłączaj zasilania pieca przez wyłącznik różnicowo-prądowy. Po ok. jednej godzinie grzania, gdy grzałki ulegną wysuszeniu, podłącz przewód uziemiający i wył. różnicowo-prądowy. **Podczas tych czynności niedozwolone jest korzystanie z sauny.**

Podczas instalacji pieca przestrzegaj obowiązujących przepisów bezpieczeństwa elektrycznego.

2.11. Przełącznik ogrzewania elektrycznego

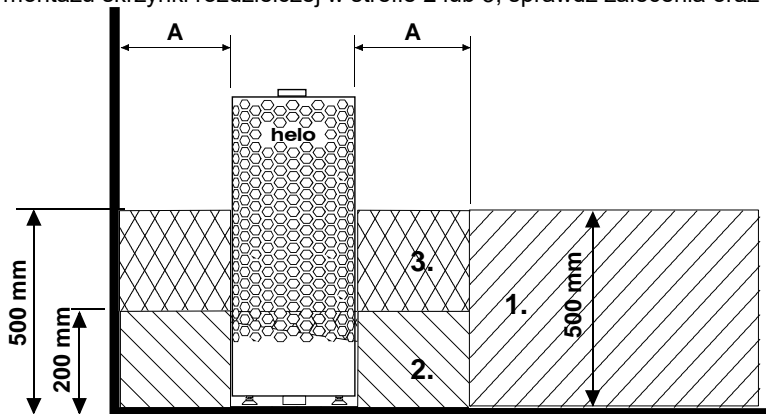
Przełącznik ogrzewania elektrycznego można wykorzystać w domach posiadających instalację ogrzewania elektrycznego. Piec do sauny posiada złącze (oznaczone jako 55) do sterowania przełącznikiem ogrzewania elektrycznego. Złącze 55 i grzałki elektryczne są jednocześnie pod napięciem (230V).

2.12. Lokalizacja skrzynki rozdzielczej dla przewodu przyłączeniowego w kabinie sauny

A = Określony minimalny bezpieczny odstęp

1. Zalecane miejsce dla skrzynki rozdzielczej
2. W tym miejscu zaleca się użycie skrzynki z siluminu.
3. Tej lokalizacji należy unikać. Zawsze stosuj skrzynkę z siluminu.

W innych lokalizacjach stosuj skrzynkę odporną na wysokie temperatury (T 125°C) oraz kable odporne na wysokie temperatury (T 170°C). Do skrzynki rozdzielczej musi być wygodny dostęp, bez żadnych przeszkód. Podczas montażu skrzynki rozdzielczej w strefie 2 lub 3, sprawdź zalecenia oraz przepisy lokalnego dostawcy energii



Rysunek 3 Lokalizacja skrzynki rozdzielczej

2.13. Zdalne sterowanie

Elektryczny piec można sterować zdalnie przez podłączenie do złączy 3 i 4 płytki drukowanej RJ10 stycznika rozwiernego uruchamianego za pomocą impulsu. Zalecany rozmiar przewodu wynosi 24 lub 26 AWG. Maksymalna długość przewodu 24 AWG wynosi 200 m przy użyciu sterownika Trend.

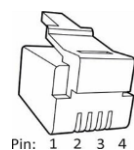
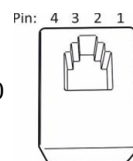
Maksymalna długość przewodu 26 AWG wynosi 130 m przy użyciu sterownika Trend.

Uwaga! Zgodnie z normą dotyczącą saun w przypadku zdalnego uruchamiania pieca w pomieszczeniu sauny wymagane jest zainstalowanie przełączników drzwiowych.

Jeśli dioda wskaźnika jest połączona z panelem zdalnego sterowania, aktywacja polecenia zdalnego spowoduje jej zaświecenie. Jeżeli dioda wskaźnika szybko miga, sygnalizując błąd, jest on spowodowany otwarciem drzwi sauny na ponad 5 minut. W związku z tym piec sauny zostanie wyłączony automatycznie.

Czas, przez jaki obsługiwany zdalnie piec sauny pozostaje włączony, jest określony w ustawieniach panelu sterowania (w saunach do użytku prywatnego maks. 6 godz.). Piec sauny można w dowolnym momencie wyłączyć za pomocą pilota zdalnego sterowania.

Układ styków złącza płytki drukowanej RJ10



Układ styków złącza RJ10

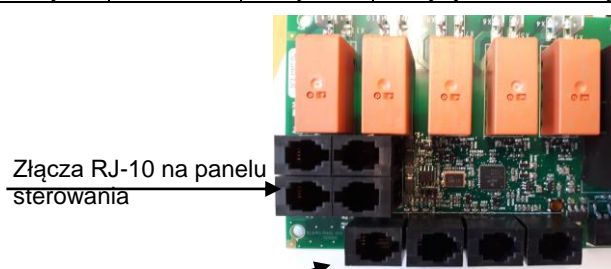
2.14. Złącza RJ 10 płytki drukowanej

UWAGA: Nieprawidłowe podłączenie może spowodować uszkodzenie płytki drukowanej.

Dodatkowy czujnik (NTC)			Przełącznik zdalnego sterowania (przełącznik Ext)			Wyłącznik drzwiowy		
Styk 1			Styk 1			Styk 1		
Styk 2	NTC 10 kOhm	3,3 V	Styk 2			Styk 2	Wskaźnik alarmu LED	GND
Styk 3	NTC 10 kOhm	CPU	Styk 3	Wł./wył.	GND	Styk 3	Wyłącznik drzwiowy	GND
Styk 4			Styk 4	Wł./wył.	12 V DC	Styk 4	Wyłącznik drzwiowy	12 V DC

Czujnik (s/NTC)		
Styk 1	Ogranicznik końcowy	GND
Styk 2	NTC 10 kOhm	3,3 V
Styk 3	NTC 10 kOhm	CPU
Styk 4	Ogranicznik końcowy	10 V

Tabela 3 Kolejność połączeń złączy RJ z płytką drukowaną



Rysunek 4 . Kolejność złączy RJ 10. Czujnik, przełącznik drzwiowy, sterowanie zdalne, dodatkowe NTC

2.15. Wyłącznik drzwiowy

Przełącznik drzwiowy mocowany jest na drzwiach sauny. Przełącznik ten wymagany jest przez przepisy. Sauny publiczne oraz prywatne muszą mieć zamontowany przełącznik drzwiowy, aby piec można było włączyć z zewnątrz sauny, np. za pomocą przełącznika wł./wył. (on/off) lub w podobny sposób.

Jeżeli drzwi sauny zostaną otwarte przed rozpoczęciem sekwencji nagrzewania (nagrzewanie wstępne), tryb sterowania automatycznego (zdalnego) zostanie po jednej minucie wyłączony. Drzwi muszą zostać zamknięte, a funkcja – ponownie uruchomiona z poziomu panelu sterowania.

Jeżeli drzwi będą otwarte przez ponad pięć minut, piec zostanie automatycznie wyłączony.

Po zamknięciu drzwi piec można włączyć ponownie z poziomu panelu sterowania. Kontrolka usterki, jeżeli jest zainstalowana, zacznie migać. Instrukcja instalacji – zob. poniżej.

Instrukcje montażu i podłączenia przełącznika drzwiowego

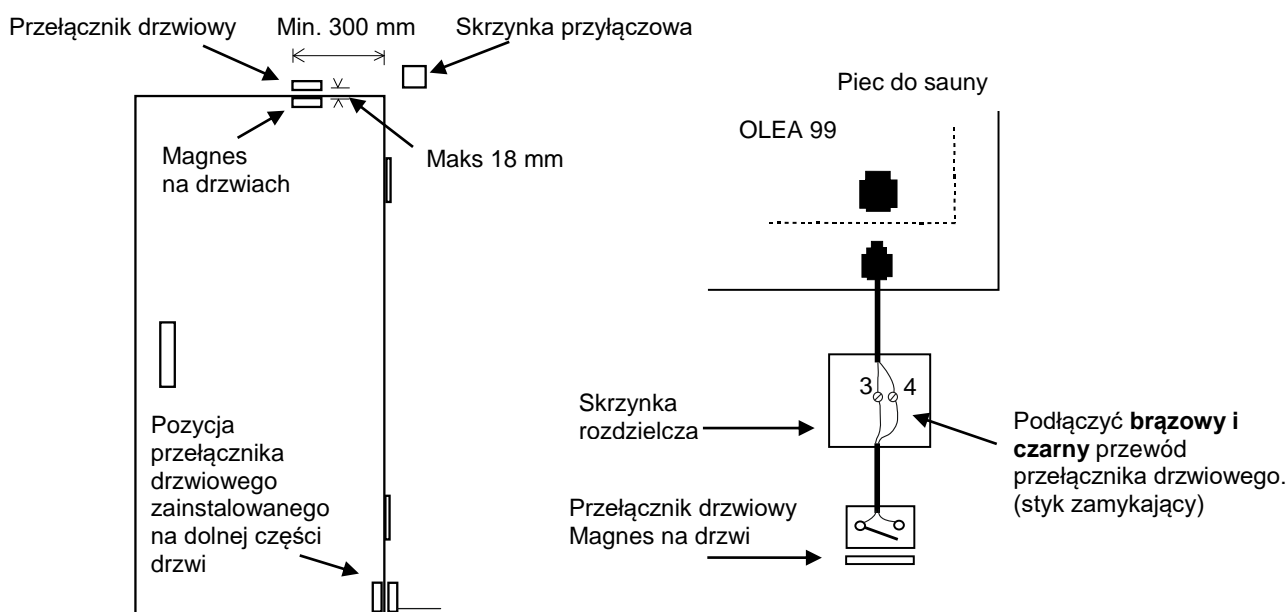
Przełącznik drzwiowy jest instalowany poza pomieszczeniem sauny, na górnej krawędzi ościeżnicy drzwiowej, w odległości przynajmniej 300 mm od wewnętrznego narożnika.

Przełącznik należy zainstalować na ościeżnicy drzwiowej, a magnes – na drzwiach. Odległość między przełącznikiem a magnesem wynosi 18 mm.

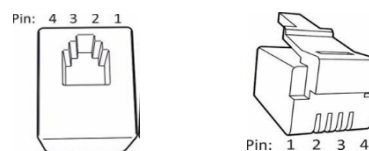
Jeżeli wyłącznik drzwiowy jest zainstalowany na górnej części drzwi, firma TylöHelo zaleca używanie modelu TylöHelo wraz z produktem o numerze katalogowym 0043233, SSTL 8260371.

Jeżeli wyłącznik drzwiowy jest zainstalowany na dolnej części drzwi, firma TylöHelo zaleca używanie modelu TylöHelo wraz z produktem o numerze katalogowym SP11000326, SSTL 8263280

Więcej informacji znajduje się w instrukcjach montażu i użytkowania dostarczonych wraz z piecem.



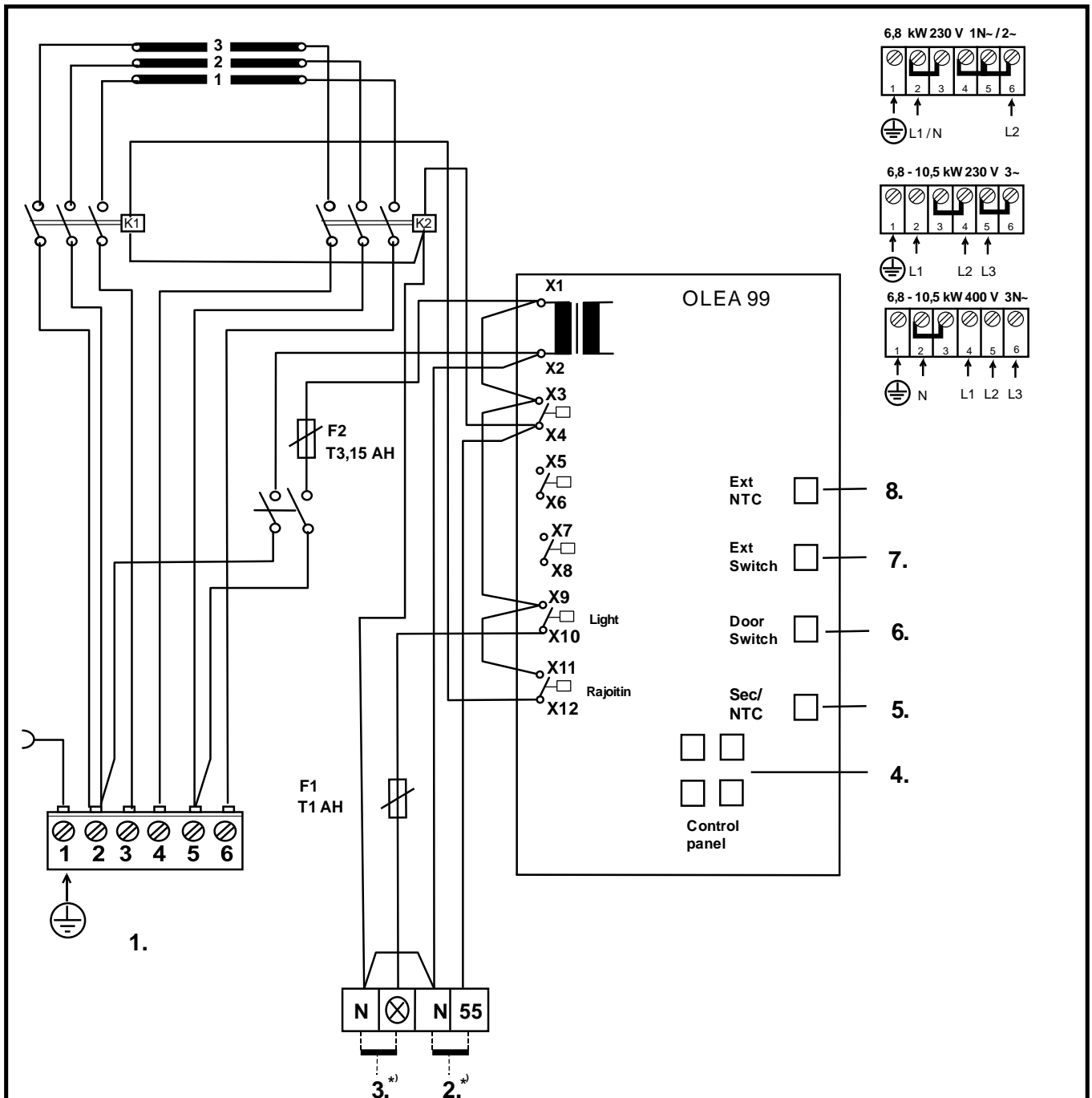
Rysunek 5 Instalacja przełącznika drzwiowego



Rysunek 6 Układ styków złącza RJ10

Przełącznik drzwiowy			Kolor przewodu
Styk 1			
Styk 2			
Styk 3	Przełącznik drzwiowy	GND	Pomarańczowy
Styk 4	Przełącznik drzwiowy	12 VDC	Zielony/biały

Tabela 4 Podłączenie przełącznika drzwiowego.

2.16. Schemat połączeń

1. Syöttö / Nätet / Stromnetz / Power input. / Puissance absorbée / Vermogensingang / Entrada de alimentación / Входное напряжение / Wejście zasilania / Ingresso alimentazione
2. Sähkölämmityksen vuorottelu/ El.förregling av annan el. förbrukare/ Interrupteur du chauffage électrique / contact de signal / Signal kontakt / Wisselschakelaar elektrische verwarming, / сигнала контакт Contatto segnale / signaalcontact. Signalkontakts / Elektrikütte kontakt / Sterowanie ogrzewaniem elektrycznym /
3. Saunavalo / Bastu belsning / Saunabeluchtung / Sauna light / Sauna licht max. / Выход для освещения / Ampoule du sauna max. / Sauna swiatla / Pirts apgaismojums maksimāli / Saunalamp / Illuminazione della sauna
4. Ohjauskeskus / Styrpanel / Steuergerät / Control panel. / Panneau de commande / Pannello di controllo / Bedieningspaneel / Panel de control / Пульт управления / Panel sterujący / min.Li YY 4x0.25mm²
5. Tuntoelin / Sensor / Fühler / Sensor / Capteur / Sensor / Czujnik / Датчик / Sensore
6. Ovikytin / Dörrströmbrytare / Door switch / Türschalter / Interrupteur de porte / Interruttore porta / Interruptor de puerta / Дверной выключатель / Rozłącznik na drzwiach
7. Kauko-ohjaus / Fjärrkontroll / Remote control / Fernsteuerung / Télécommande / Control remoto / Дистанционное управление / Zdalne sterowanie / Dálkové ovládání / Afstandsbediening /
8. Tuntoelin extra / Sensor extra / Fühler extra / Capteur appoint / Dodatkowy czujnik / Дополнительный датчик / Sensore extra / Sensor extra / Érzékelő extra

354 SKLT 21 A

Rysunek 7 Schemat podłączenia pieca

2.17. Technologia BWT w piecu Himalaya

Technologia BWT korzysta z energii termicznej pieca do ogrzania wody i podniesienia poziomu wilgotności, bez konieczności użycia oddzielnego źródła ciepła. Wilgotne powietrze poprawia klimat w saunie, do wody można także dodać różnego rodzaju substancje zapachowe oraz sole, dzięki którym wizyta w saunie będzie przyjemniejsza.

Z piecem dostarczany jest pojemnik na wodę z przykrywką. Pojemnik ten można zainstalować w szerszej szczelinie pomiędzy elementami grzejnymi. Pojemnik na wodę można zainstalować po ułożeniu około 2/3 kamieni pieca. Gdy piec jest włączony pojemnika na wodę nie trzeba usuwać, nawet jeżeli jest pusty.

Pojemnik mieści około dwóch litrów wody. Zagotowanie pełnego pojemnika z wodą zajmuje około 1–2 godziny w zależności od ustawionej temperatury.

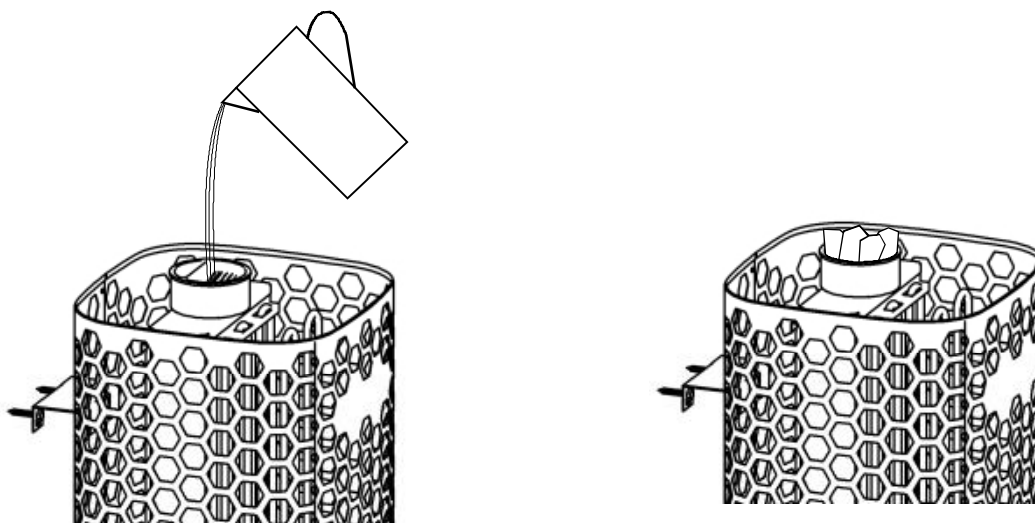
Zalecane jest napełnianie pojemnika, podczas gdy piec jest wyłączony. Wodę wlewa się poprzez kratkę znajdującą się w pokrywie. Można wlać mniej wody, jeżeli wizyta w saunie będzie krótsza.

Co jakiś czas pojemnik należy czyścić z zanieczyszczeń jak np. osad wapienny oraz inne. Kamienie otaczające pojemnik należy podczas czyszczenia wyjąć tak, aby można było go łatwo wyjąć.

Podczas gdy woda jest w stanie zagotowanym, poziom w wilgotności w saunie pozostaje wysoki. Oznacza to, że temperaturę można obniżyć, a w saunie ciągle będzie odczuwane przyjemne ciepło. Więcej ciepła oraz wilgotności można uzyskać polewając wodą kamienie znajdujące się na górze pieca.

Do wody w pojemniku można dodać łagodne esencje zapachowe, odpowiednie do użycia w saunie.

Na pokrywie pojemnika na wodę można na przykład położyć kryształy soli górskiej. Rozpuszczają się one razem z parą i uwalniają do powietrza. Jeżeli kryształy soli górskiej zostaną włożone do pojemnika z wodą, zasolenie wody pozostanie na poziomie 26%.

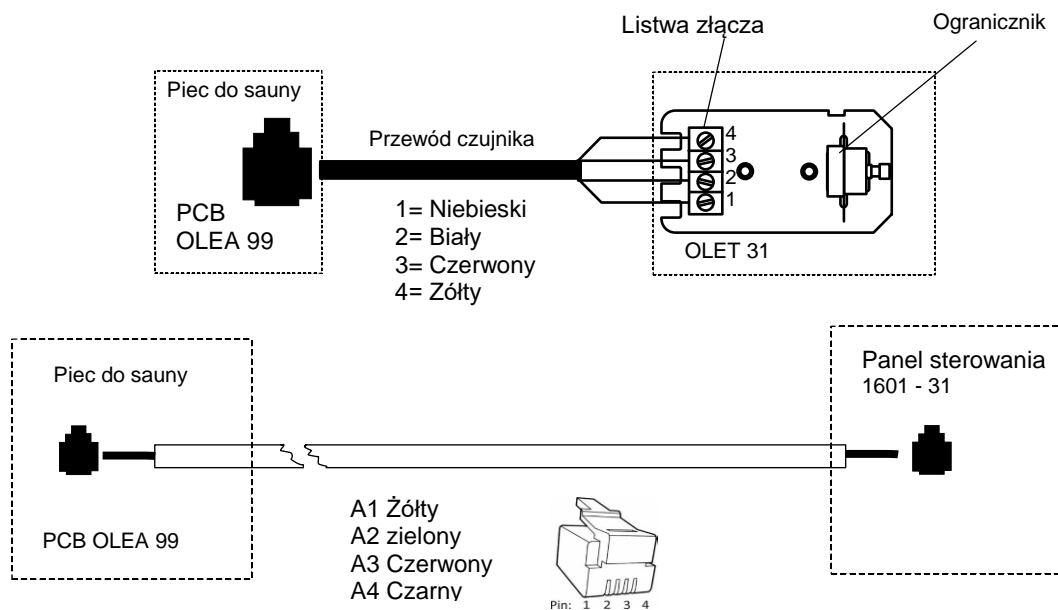


Napełnianie pojemnika wodą

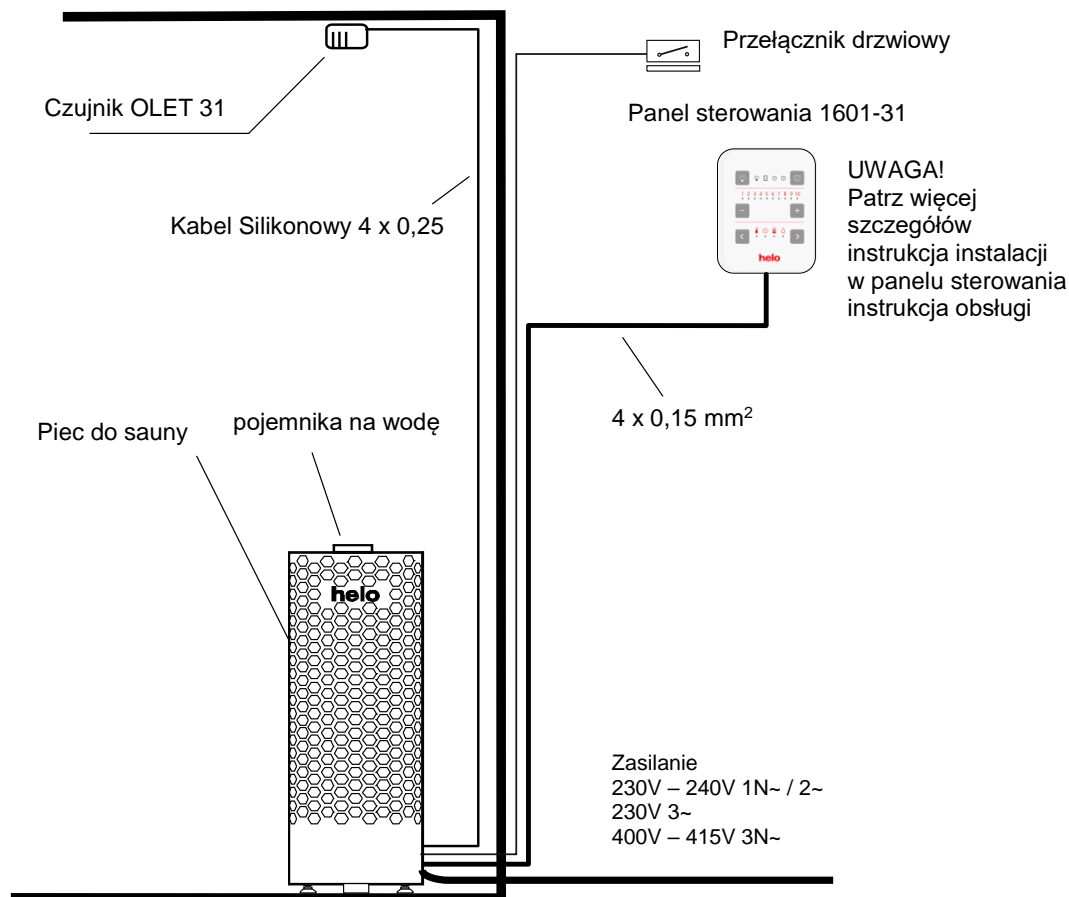
Kryształy soli górskiej na kratce pojemnika na wodę.

Rysunek 8 Napełnianie pojemnika

2.18. Rysunek poglądowy w przypadku zastosowania panelu sterującego 1601 – 31 (RA – 31 Trend)



Rysunek poglądowy



Rysunek 9 Rysunek poglądowy

3. Części zamienne do elektrycznego pieca do sauny Himalaya Trend

Części	Numer produktu	Nazwa produktu	Himalaya 70 Trend	Himalaya 105 Trend
1	7712000	Zacisk przewodu	1	1
2	5916320	Płytką drukowaną OLEA 99	1	1
3	5716203	Finder przekaźnik	2	2
4	7801711	Bezpiecznik 1 AT	1	1
4.1	7801710	Bezpiecznik 3,15 AT	1	1
5	7817536	Oprawa bezpiecznika	2	2
6	6101741	Przełącznik OAAA 2	1	1
7	7306008	Pokrywa gumowa przełącznika	1	1
8	5200719	Grzałka elektryczna SEPC 226 2267W/230V	3	
8	5200720	Grzałka elektryczna SEPC 228 3500W/230V		3
9	7513002	M5 x 10 Śruba	3	3
10	SP0043276	cystryna na wodę + okładka	1	1

Tabela 5 Części zamienne do pieca do Himalaya Trend

4. ROHS (RESTRICTION OF HAZARDOUS SUBSTANCES)

Instrukcje dotyczące ochrony środowiska

Produkt ten, gdy upłynie jego czas przydatności do użytku nie może być utylizowany jak zwykłe odpady komunalne. Urządzenie należy przekazać do punktu utylizacji urządzeń elektrycznych i elektronicznych.

Na produkcie, w instrukcji i na opakowaniu umieszczono odpowiedni symbol.



Materiały mogą być poddawane recyklingowi zgodnie ze znajdującymi się na nich oznaczeniami. Poprzez ponowne wykorzystanie, utylizację materiałów lub ponowne wykorzystanie starego sprzętu rękę przyczyniamy się do ochrony środowiska. Należy zwrócić uwagę na fakt, że produkt należy zwrócić do punktu recyklingu bez kamieni i pokrywy steatytowej.

Szczegółowych informacji na temat punktów recyklingu udzielają lokalne władze.

Producent: HELO Ltd, Pohjoinen Pallontie 1, 10940 Hangonkylä, Finlandia
Internet www.tylohelo.com

Generalny przedstawiciel HELO w Polsce: Koperfam Sp. z o.o.
ul. Olszankowa 51, PL 05-120 Legionowo,
tel. +48 22 774 11 22, fax +48 22 774 17 11
e-mail info@koperfam.pl, www.koperfam.pl

W przypadku jakichkolwiek problemów należy kontaktować się ze sprzedawcą, u którego zakupione zostało urządzenie.

© Copyright Helo 2013. Wszelkie prawa zastrzeżone. Publikacja tego dokumentu tak w pełni jak i częściowo jest zabroniona bez pisemnej zgody Helo.

Helo nieustannie udoskonala swoje produkty, dlatego firmy Helo i Koperfam Sp. z o.o. zastrzegają sobie prawo do wprowadzania zmian konstrukcyjnych, technicznych, materiałowych, parametrów technicznych, wyposażenia i specyfikacji oferowanych urządzeń bez wcześniejszego powiadomienia klientów. W niektórych krajach mogą występować różnice w komplementacji i parametrach technicznych urządzeń.

Informacje o urządzeniach dostępnych w Polsce i ich parametrach uzyskasz u Partnerów Handlowych Koperfam. Parametry techniczne urządzeń były aktualne w momencie oddania publikacji do druku. Mogą one ulegać zmianom w wyniku wprowadzania nowych rozwiązań. Podane w niniejszej publikacji promocyjnej informacje są poglądowe i nie stanowią zapewnienia zgodności z umową w rozumieniu art. 4 ust. 3 i 4 Ustawy z dnia 27 lipca 2002 r. o szczególnych warunkach sprzedaży konsumenckiej oraz o zmianie Kodeksu Cywilnego, a także nie stanowią towaru w rozumieniu art. 4 ust. 2 wyżej wymienionej Ustawy. Indywidualne uzgodnienia właściwości, warunków gwarancji i specyfikacji urządzenia następują w umowie sprzedaży i karcie gwarancyjnej. Niniejsza publikacja nie stanowi oferty w rozumieniu art. 66 Kodeksu Cywilnego. Nie ponosimy odpowiedzialności za błędy w druku.

helo

REWARD YOURSELF

Návod k instalaci a použití **Himalaya Trend**

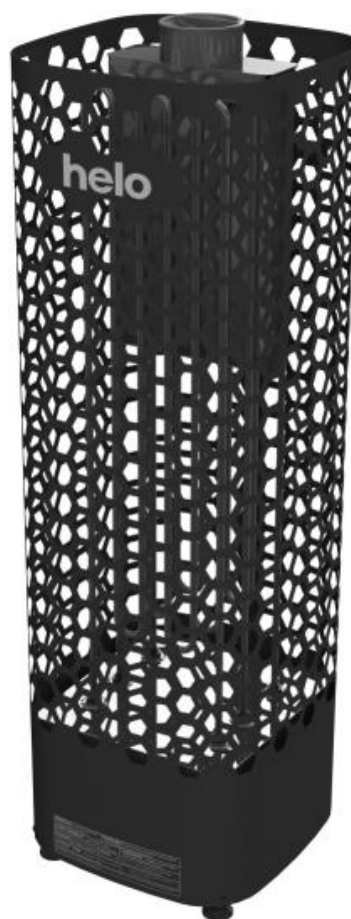
ELEKTRICKÉ SAUNOVÉ TOPIDLO

1104 – 70 – 040511
1104 – 105 – 040511

230V – 240V 1N~ / 2~
230V 3~
400V – 415V 3N~

OVLÁDACÍ PANELY

1601 – 31 (RA – 31) Trend)



Obsah	Strana
1.1. Kontrola před použitím sauny	3
1.2. Saunová kabina	3
1.3. Informace pro uživatele	3
1.4. Ovládací prvky saunového topidla	3
2.Vytápění sauny	4
2.1. Doporučené větrání saunové kabiny	4
2.2. Instalace senzoru v blízkosti přiváděného vzduchu	4
2.3. Stropní instalace senzoru	5
2.4. Instalace senzoru Extra NTC	5
2.5. Kameny saunového topidla	5
2.6. Pokud se saunové topidlo nezahřeje	6
2.7. Příprava instalace saunového topidla	6
2.8. Instalace	6
2.9. Bezpečnostní vzdálenosti saunového topidla	7
2.10. Připojení k el. síti	8
2.11. Přepínač elektrického topení	8
2.12. Umístění rozvaděče pro připojovací kabel v saunové kabině	9
2.13. Dálkové ovládání	9
2.14. RJ 10 konektory obvodové desky	9
2.15. Dveřní spínač	10
2.16. Schéma zapojení	11
2.17. Technologie BWT v topidle Himalaya	12
2.18. Schéma zapojení při použití ovládacího panelu 1601 – 31 (RA – 31 Trend)	13
3.Himalaya Trend seznam náhradních dílů	14
4.ROHS	15

Obrázky a tabulky:

Obrázek 1	Doporučené větrání saunové kabiny	4
Obrázek 2	Bezpečnostní vzdálenosti	7
Obrázek 3	Umístění rozvaděče	9
Obrázek 4.	Pořadí konektorů RJ 10. Senzor, dveřní spínač, dálkové ovládání, další NTC	9
Obrázek 5	Instalace dveřního spínače	10
Obrázek 6	Rozvržení pinů konektoru RJ10	10
Obrázek 7	Schéma zapojení	11
Obrázek 8	Plnění nádrže na vodu	12
Obrázek 9	Schéma zapojení	13
Tabulka 1	Bezpečnostní vzdálenosti	7
Tabulka 2	Kabel a pojistka	8
Tabulka 3	Pořadí spojení konektorů RJ na desce s obvody	9
Tabulka 4	Připojení spínače dveří	10
Tabulka 3	Himalaya Trend seznam náhradních dílů	14

1. VAROVÁNÍ

1.1. Kontrola před použitím sauny

1. Saunová kabina je vhodná k saunování.
2. Dveře a okno jsou zavřené.
3. Saunové topidlo je naplněno kameny v souladu s doporučeními výrobce, topné prvky jsou zakryté kameny a kameny jsou rozptýlené.

Hlavní vypínač topení je umístěno ve spodní části ohříváče, na pravé straně, jak je vidět z přední části.

Hlavní vypínač je označen 0 - 1 samolepkou.

POZNÁMKA: Keramické kameny nejsou povoleny.

1.2. Saunová kabina

Stěny a strop saunové kabiny musí být dobře tepelně izolované. Všechny povrchy, ve kterých se ukládá teplo, například obklady a omítnuté povrchy, musí být izolovány. Doporučujeme použít uvnitř saunové kabiny dřevěné panely. Pokud se v saunové kabině vyskytují prvky akumulující teplo, např. dekorativní kameny, sklo a podobně, tyto prvky mohou prodloužit dobu přehřevu i když je saunová kabina jinak izolovaná (viz str. 6, sekce 2.7 Příprava instalace saunového topidla).

1.3. Informace pro uživatele

Osoby se sníženými fyzickými či duševními schopnostmi, smyslovým postižením nebo s malými zkušenostmi nebo znalostmi o ovládání zařízení (např. děti), Tento přístroj nesmí používat děti mladší 8 let, smí ovládat zařízení pouze pod dozorem nebo podle pokynů osob odpovídajících za jejich bezpečnost.

Děti nesmějí hrát se spotřebičem nebo jej vyčistit a obsluhovat bez dozoru. (7.12 EN 60335-1: 2012)

1.4. Ovládací prvky saunového topidla

Další informace najdete v návodech k použití příslušných ovládacích panelů. Pokud se setkáte s nějakým problémem, obraťte se na servis výrobce záruky. Další informace o saunování najdete na našem webu www.tylohelo.com

2. Vytápění sauny

Před zapnutím saunového topidla zkontrolujte, zda je saunová kabina vhodná k saunování. Při prvním vytápění může saunové topidlo vydávat zápach. Pokud zjistíte jakýkoli zápach během zahřívání saunového topidla, krátce saunové topidlo odpojte a vyvětrejte kabinu. Potom saunové topidlo znovu zapněte.

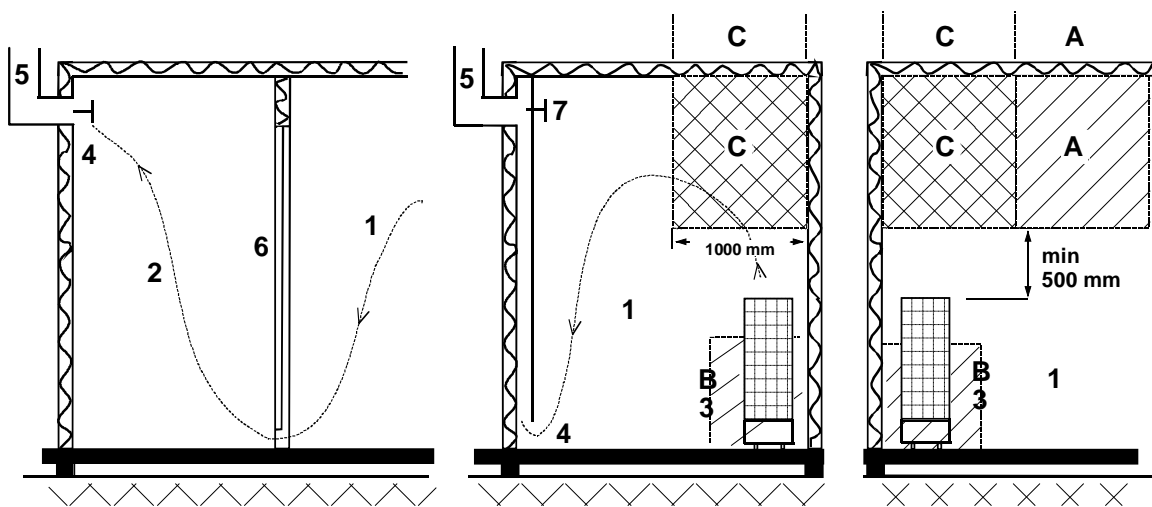
Saunové topidlo zapněte přibližně hodinu před saunováním, aby se kameny dobře zahřály a vzduch se v saunové kabině rovnoměrně prohřál.

Příjemná teplota v sauně je přibližně 70 °C.

Pokud se setkáte s nějakým problémem, obraťte se na servis výrobce záruky.

Na saunové topidlo nepokládejte žádné předměty. Na saunovém topidle ani v jeho blízkosti nesušte oděv.

2.1. Doporučené větrání saunové kabiny



Obrázek 1 Doporučené větrání saunové kabiny

- | | | |
|---|-------------------------------|-------------------------|
| 1. Saunová kabina | 3. Elektrické saunové topidlo | 5. Odsávací kanál |
| 2. Umývárna | 4. Výfukový ventil | 6. Dveře saunové kabiny |
| 7. Zde je možné instalovat větrací ventil, který bude během vytápění sauny a saunování zavřený. | | |

Do zóny A lze umístit sací otvor. Zkontrolujte, zda přichází čerstvý vzduch neovlivňuje (tj. neochlazuje) termostat saunového topidla.

Zóna B slouží jako zóna přiváděného vzduchu, pokud není saunová kabina vybavena nuceným větráním. V takovém případě musí být výfukový ventil instalován nejméně o 1 m výše než sací ventil.

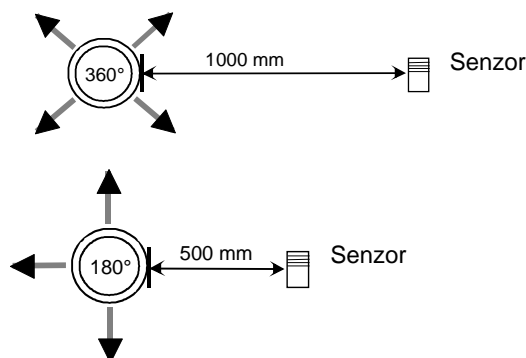
NEINSTALUJTE SACÍ VENTIL DO ZÓNY C, POKUD JE V TÉTO ZÓNĚ UMÍSTĚN OVLÁDACÍ TERMOSTAT SAUNOVÉHO TOPIDLA.

2.2. Instalace senzoru v blízkosti přiváděného vzduchu

Vzduch by se měl v saunové kabině vyměnit šestkrát za hodinu. Průměr přívodního vzduchového potrubí by měl být mezi 50 až 100 mm.

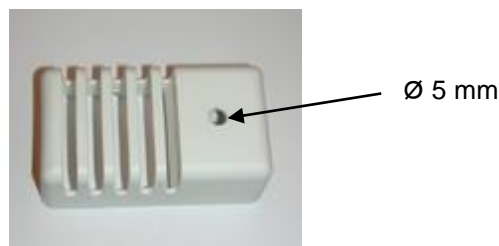
Kruhový otvor přiváděného vzduchu (360°) musí být instalován nejméně 1 000 mm od senzoru.

Otvor přiváděného vzduchu se směrovým panelem (180°) musí být instalován nejméně 500 mm od senzoru. Proudění vzduchu musí být směrováno pryč od senzoru.



2.3. Stropní instalace senzoru

Při stropní instalaci je nutné do pouzdra senzoru vyvrtat 5mm otvor pro odtok zkondenzované vody.
Nestříkejte vodu přímo směrem na senzor a necákejte na něj vodu saunovou sběračkou.



2.4. Instalace senzoru Extra NTC

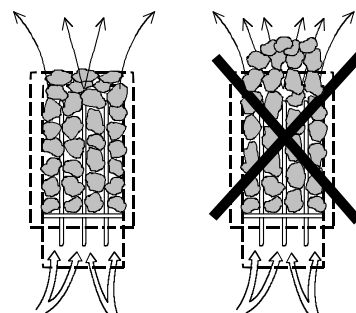
Doplňující senzor OLET 31 se připojuje ke konektoru Ext NTC na desce RJ10. Podrobnosti naleznete na schématu spínače. Doplnující senzor se instaluje na stěnu saunové kabiny do vzdálenosti maximálně 500 mm od stropu. Po připojení doplňujícího senzoru k desce se senzor aktivuje automaticky. To znamená, že teplota zobrazovaná na ovládacím panelu je měřena doplňujícím senzorem.

Pouze primární senzor instalovaný nad saunovým topidlem je vybaven omezovačem, který omezuje maximální teplotu na 110 °C. I v případě, že je na ovládacím panelu nastavena teplota 110 °C se na panelu může zobrazovat teplota pouze přibližně 90 °C, protože primární senzor nad topidlem omezuje maximální teplotu na 110 °C. V závislosti na individuálních preferencích se teplota v saunové kabině obvykle nastavuje mezi 70 a 80 °C.

2.5. Kameny saunového topidla

Kvalitní kameny splňují následující požadavky:

- Saunové kameny musí vydržet žár a změny tepla způsobené vypařováním vody z kamenů.
- Kameny je třeba před použitím opláchnout, aby se zabránilo tvorbě zápachu a emisím prachu.
- Saunové kameny by měly mít nerovný povrch, aby byl k dispozici větší povrch pro vypařování.
- Saunové kameny by měly být dostatečně velké, přibližně 80–120 mm, aby bylo umožněno dostatečné proudění vzduchu mezi nimi. Tím se prodlouží životnost topných prvků.
- Saunové kameny by měly být uspořádány rozptýleně, aby se zlepšilo proudění vzduchu mezi nimi. Neohýbejte topné prvky společně nebo proti rámu.
- Kameny pravidelně přeuspořádejte (nejméně jednou ročně) a malé a rozbité kameny vyměňte za nové, větší.
- Prostor na kameny pravidelně vyprazdňujte, alespoň jednou ročně při soukromém použití. Malé a rozbité kameny odstraňte a nahraďte novými.
- V případě komerčního využití je nutné tento postup provádět nejméně jednou za dva měsíce.
- Kameny jsou nahromaděny tak, aby zakrývaly topné prvky. Avšak nezakryjte topné prvky velkou hromadou kamenů. Dostatečné množství kamenů je uvedeno v Tabulce 1 na straně 7. Na saunové topidlo neumísťujte žádné malé kameny.
- Záruka se nevztahuje na závady, které jsou důsledkem nedostatečného větrání způsobeného malými a natěsnanými kameny.
- Keramické dlaždice nejsou povoleny. Mohly by způsobit poškození saunového topidla, na které se nevztahuje záruka.
- Nepoužívejte jako saunové kameny klouzek. Na žádná poškození, která způsobí, se nevztahuje záruka na kamna.
- Nepoužívejte jako saunové kameny lávové kameny. Na žádná poškození, která způsobí, se nevztahuje záruka na kamna.
- **NEPOUŽÍVEJTE TOPIDLO BEZ KAMENŮ.**



2.6. Pokud se saunové topidlo nezahřeje

Pokud se saunové topidlo nezahřeje, zkontrolujte následující body:

- je zapnuté napájení;
- Hlavní pojistky saunového topidla jsou v pořádku;
- Na ovládacím panelu není zobrazena chybová zpráva. V případě, že je na ovládacím panelu zobrazena chybová zpráva, postupujte podle pokynů v návodu k ovládacímu panelu.

OSOBA, KTERÁ INSTALUJE SAUNOVÉ TOPIDLO, MUSÍ ZANECHAT TENTO NÁVOD NA MÍSTĚ PRO BUDOUCÍHO UŽIVATELE.

2.7. Příprava instalace saunového topidla

Před instalací saunového topidla zkontrolujte následující body:

- Poměr příkonu topidla (kW) a objemu saunové kabiny (m³). Doporučení poměru objem/příkon jsou uvedeny v Tabulce 1 na straně 7. Nesmí být překročen minimální a maximální objem.
- Strop saunové kabiny musí být vysoký minimálně 1 900 mm.
- Neizolované a zděné stěny prodlužují dobu předehřátí. Každý metr čtverečný omítnutého povrchu stropu nebo stěny přidává k objemu saunové kabiny 1,2 m³.
- V Tabulce 2 na straně 8 naleznete vhodnou velikost pojistky (A) a správný průměr napájecího kabelu (mm²) pro dané saunové topidlo.
- Dodržujte specifikované bezpečnostní vzdálenosti kolem saunového topidla.
- Kolem saunového ovládacího panelu musí být dostatek místa pro účely údržby, cestu ke dveřím a podobně.

2.8. Instalace

Při instalaci saunového topidla dodržujte bezpečnostní vzdálenosti uvedené na straně 7.

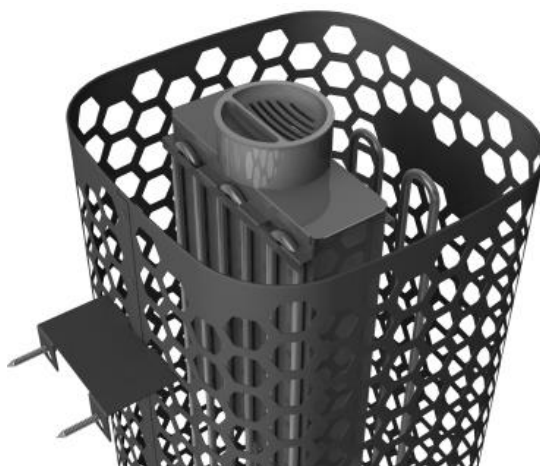
Saunové topidlo je volně stojící model. Podklad musí být pevný, protože saunové topidlo váží přibližně 115 kg s kameny.

Saunové topidlo se vyrovnává pomocí nastavitelných nohou.

Saunové topidlo se připevňuje přímo na stěnu nebo na modul lavice sauny pomocí přiloženého kovového držáku, aby bylo zajištěno dodržení bezpečnostních vzdáleností.

Stěny nebo stropy nesmí být obloženy sádkartónem nebo jinými lehkými obklady, protože by hrozilo riziko požáru.

V jedné saunové kabině smí být pouze jedno saunové topidlo.



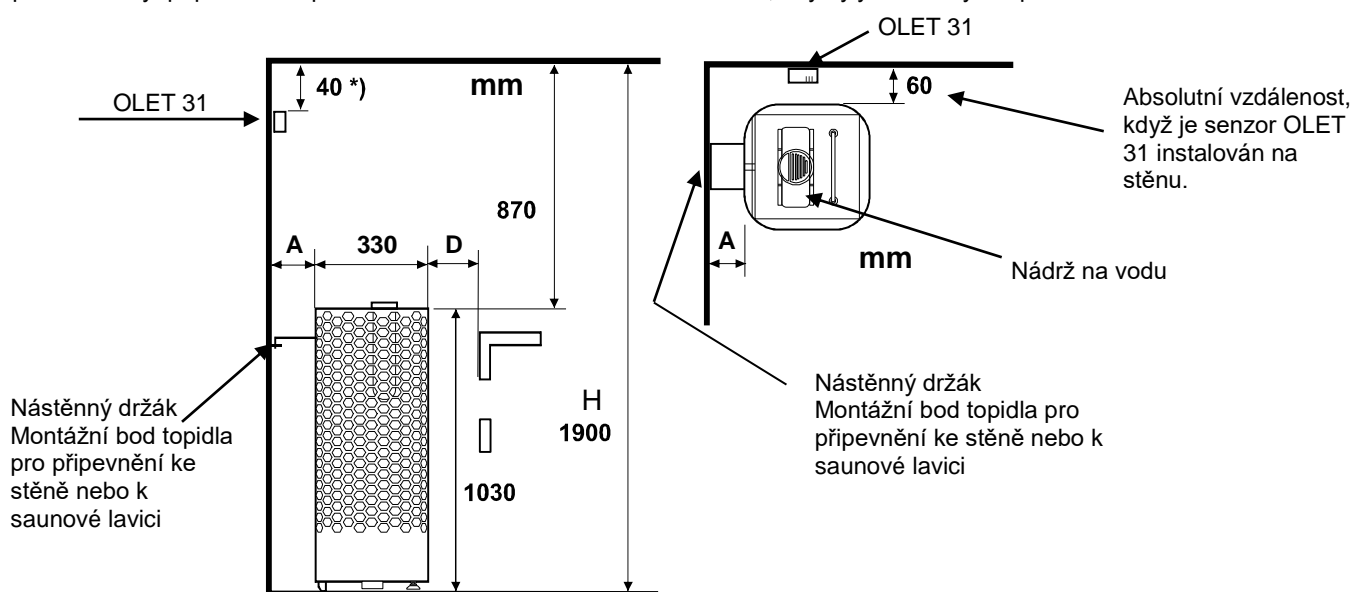
Nástěnný držák topidla a nádrže na vodu.

2.9. Bezpečnostní vzdálenosti saunového topidla

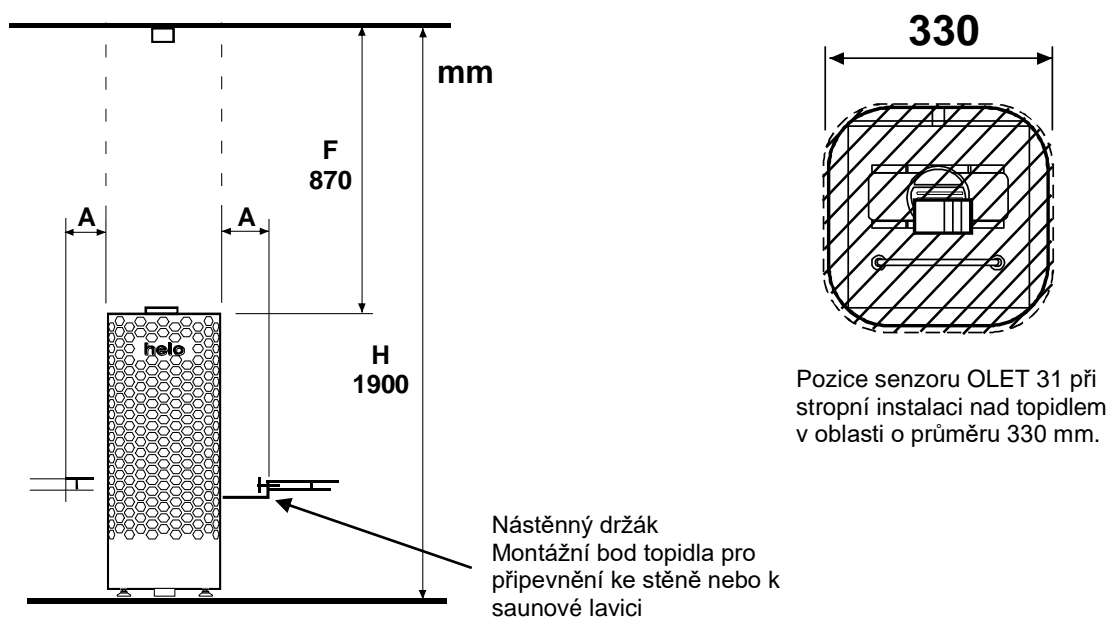
Výkon	Saunová kabina		Minimální volný prostor kolem topidla			Množství kamenů	
	Objem		Od boku ke stěně	Od přední strany k saunové lavici	Ke stropu		
	min.	max.					
kW	m ³	m ³	min. mm	A mm	D mm	mm	V kg, přibl.
6,8	5	9	1 900	60	60	870	100
10,5	9	15	1 900	60	60	870	100

Tabulka 1 Bezpečnostní vzdálenosti

Instalace do rohu a na stěnu: Senzor OLET 31 se instaluje na stěnu, 40 mm od stropu, na střední linii topidla. Nebo je možné nainstalovat senzor na strop nad střed topidla – pokyny naleznete v části „Prostřední instalace“. Topidlo musí být připevněno k podlaze nebo ke konstrukci saunové lavice, aby byly dodrženy bezpečnostní vzdálenosti.



Prostřední instalace: Pokud je saunové topidlo instalováno dále než 60 mm od stěny nebo od rohu, instalační metoda bude vždy prostřední instalace. Topidlo musí být připevněno k lavicím nebo podobné konstrukci pomocí nástěnného držáku. Senzor OLET 31 se vždy instaluje na strop.



Obrázek 2 Bezpečnostní vzdálenosti

2.10. Připojení k el. síti

Saunové topidlo musí připojit k el. síti kvalifikovaný elektrikář v souladu s místními předpisy. Saunové topidlo je připojené pomocí polotrvalého připojení. Použijte kabely H07RN-F (60245 IEC 66) nebo odpovídající typ. Ostatní výstupní kabely (signální světlo, přepínač elektrického topení) musí rovněž odpovídat těmto doporučením. Nepoužívejte jako propojovací kabel saunového topidla kabel s PVC izolací.

Vícepólový (např. 7pólový) kabel lze použít, pokud bude mít stejné napětí. V případě absence samostatné tavné pojistky musí být průměr všech kabelů stejný, tj. v souladu s přední pojistkou. Například u 8kW saunového topidla musí být průměr samostatných kabelů k signálnímu světlu a řídicí jednotce nejméně 2,5 mm².

POZNÁMKA: Ovládání světel v sauně prostřednictvím obvodové desky je možné pouze s odporovými spotřebiči (klasické žárovky). Relé obvodové desky nedokáže odolat kapacitní zátěži (spínané napájecí jednotky). Pokud mají osvětlovací tělesa v sauně transformátory, například LED nebo halogenová světla, ovládání relé obvodové desky kamen musí být osazeno samostatným relé nebo stykačem pro ovládání světel.

Rozvaděč na stěně sauny musí být umístěn v minimální bezpečnostní vzdálenosti specifikované pro saunové topidlo. Maximální výška rozvaděče je 500 mm od podlahy (Umístění rozvaděče, strana 9). Když je rozvaděč umístěn ve vzdálenosti 500 mm od topidla, maximální výška je 1 000 mm od podlahy.

Izolační odpor saunového topidla: Topné prvky saunového topidla mohou absorbovat ze vzduchu vlhkost, např. během skladování. Mohou tím vznikat svodové proudy. Vlhkost zmizí po několika topných sekvencích. Napájení topidla nepřipojujte přes přerušovač zemního spojení.

Při instalaci saunového topidla dodržujte platné předpisy pro elektroinstalace.

Výkon	Napájecí kabel H07RN –F/ 60245 IEC 66 mm ² 400V 3N~	Pojistka	Napájecí kabel H07RN –F/ 60245 IEC 66 mm ² 230V 3~	Pojistka	Napájecí kabel H07RN –F/ 60245 IEC 66 mm ² 230V 1 N~ / 2~	Pojistka
kW		A		A		A
6,8	5 x 1,5	3 x 10	4 x 4	3 x 20	3 x 6	1 x 35
10,5	5 x 2,5	3 x 16	4 x 6	3 x 35	-----	-----

Tabulka 2 Kabel a pojistka

2.11. Přepínač elektrického topení

Přepínač elektrického topení se používá v domech s elektrickým vytápěním.

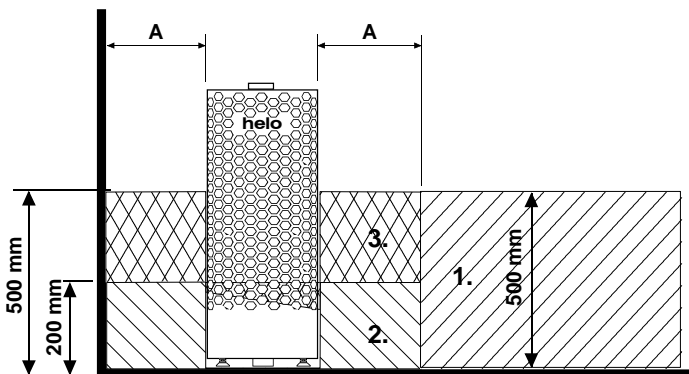
Saunové topidlo má připojení (označené N-55) pro ovládání přepínače elektrického topení. Konektory N-55 a topné prvky jsou současně pod napětím (230 V). Termostat saunového topidla ovládá rovněž přepínač vytápění. Jinými slovy – vytápění domu se zapne, jakmile termostat sauny vypne napájení saunového topidla.

2.12. Umístění rozvaděče pro připojovací kabel v saunové kabině

A = Specifikovaná minimální bezpečnostní vzdálenost

1. Doporučené umístění rozvaděče
2. Siluminová skříňka doporučena v této oblasti.
3. Této oblasti se vyhněte. Vždy použijte siluminovou skříňku.

V ostatních oblastech použijte teplu odolnou skříňku (T 125 °C) a teplu odolné kabely (T 170 °C). Přístupu k rozvaděči nesmí bránit žádné překážky. Při instalaci rozvaděče do zóny 2 nebo 3 dodržujte pokyny a předpisy stanovené dodavatelem el. energie



Obrázek 3 Umístění rozvaděče

2.13. Dálkové ovládání

saunového topidla dálkově ovládat připojením uzavřeného stykače, který může být aktivován pulzně, na konektory 3 a 4 obvodové desky RJ10. Doporučený rozměr kabelu je AWG 24 nebo 26. Maximální délka kabelu AWG 24 je 200 m při použití řídicí jednotky Trend.

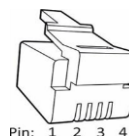
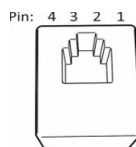
Maximální délka kabelu AWG 26 je 130 m při použití řídicí jednotky Trend.

Poznámka. Pokud je saunové topidlo ovládáno z vnějšku sauny, vyžaduje sauna standardně dveřní spínač.

Ke svorce dálkového tlačítka lze připojit kontrolku. Ta se rozsvítí při aktivaci vzdáleného příkazu. Když kontrolka rychle bliká, znamená to chybu. K této chybě dojde, když jsou dveře sauny otevřené déle než 5 minut, a saunové topidlo se poté automaticky vypne.

Dálkově ovládané saunové topidlo zůstane zapnuté tak dlouho, jak je nastaveno na ovládacím panelu (při soukromém používání je to maximálně 6 hodin). Saunové topidlo lze dálkovým ovládním kdykoli vypnout.

Rozvržení pinů konektoru obvodové desky RJ10



Rozvržení pinů konektoru RJ10

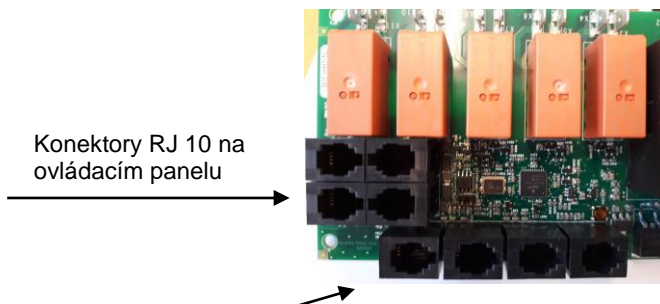
2.14. RJ 10 konektory obvodové desky

POZNÁMKA: Nesprávné zapojení může poškodit obvodovou desku.

Dodatečný senzor (NTC)			Spínač dálkového ovládání (externí spínač)			Dveřní spínač		
Pin 1			Pin 1			Pin 1		
Pin 2	NTC 10 kOhm	3,3 V	Pin 2			Pin 2	LED alarmu	Uzemnění
Pin 3	NTC 10 kOhm	Procesor	Pin 3	Ke spínači	Uzemnění	Pin 3	Dveřní spínač	Uzemnění
Pin 4			Pin 4	Ke spínači	12 V DC	Pin 4	Dveřní spínač	12 V DC

Senzor (Sec/NTC)		
Pin 1	Koncová zarážka	Uzemnění
Pin 2	NTC 10 kOhm	3,3 V
Pin 3	NTC 10 kOhm	Procesor
Pin 4	Koncová zarážka	10 V

Tabulka 3 Pořadí spojení konektorů RJ na desce s obvody



Obrázek 4. Pořadí konektorů RJ 10. Senzor, dveřní spínač, dálkové ovládání, další NTC

2.15. Dveřní spínač

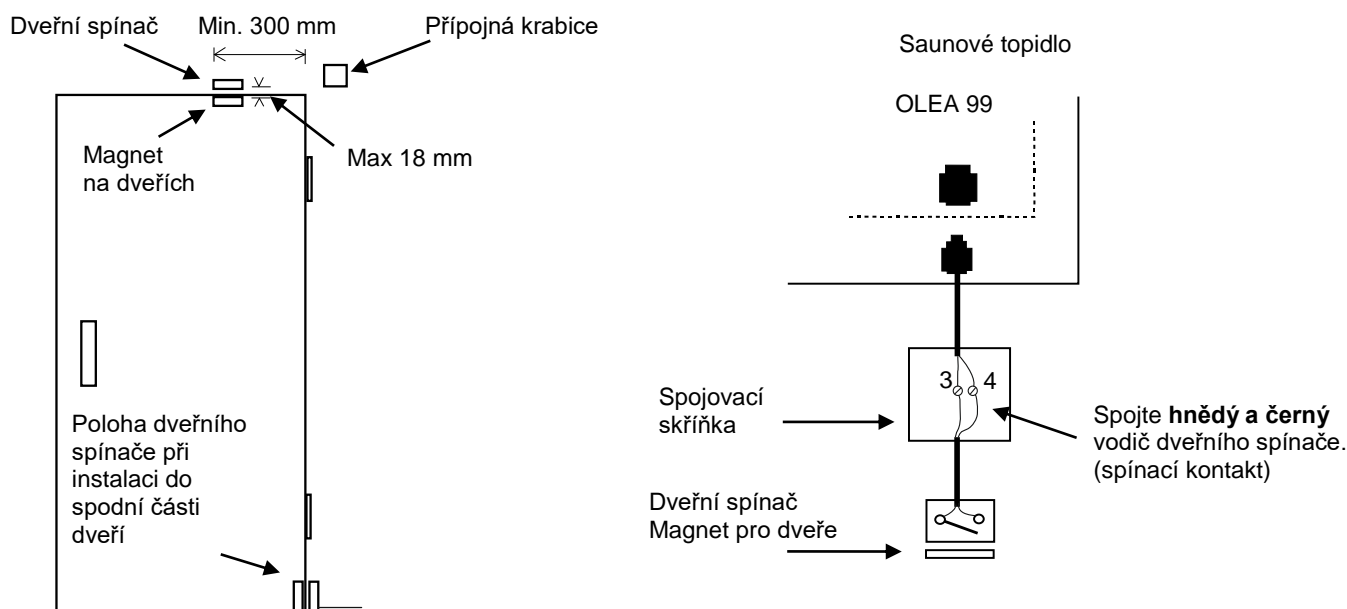
Dveřní spínač je spínač na dveřích sauny. Spínač vyhovuje platným předpisům. Dveřní spínač musí mít veřejné i privátní sauny, tj. sauny, kde je možné zapnout topidlo zvenku, např. pomocí vypínače nebo podobným způsobem.

Pokud se otevřou dveře před zahájením topné sekvence, (přednastavené topení) automatické použití (použití s dálkovým ovládním) se vypne během jedné minuty. Dveře je nutné zavřít a funkci restartovat z ovládacího panelu.

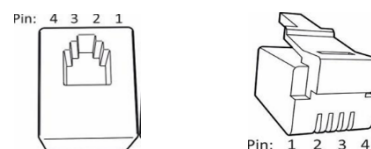
Pokud byly dveře ponechány otevřené déle než pět minut při zapnutém topidle, topidlo se automaticky vypne. Po zavření dveří je možné topidlo znovu zapnout z ovládacího panelu. Kontrolka poruchy, je-li nainstalována, začne blikat. Pokyny k instalaci jsou uvedeny níže.

Návod k instalaci a připojení dveřního spínače

Dveřní spínač se instaluje mimo saunovou kabinu na horní okraj dveří, nejméně 300 mm od vnitřního rohu. Spínací část se instaluje na rám dveří a magnet se nainstaluje na dveře. Vzdálenost mezi spínačem a magnetem je 18 mm. Když je dveřní spínač nainstalován v horní části dveří, doporučuje společnost TylöHelo použít model TylöHelo s číslem produktu 0043233, SSTL 8260371. Když je dveřní spínač nainstalován ve spodní části dveří, doporučuje společnost TylöHelo použít model TylöHelo s číslem produktu SP11000326, SSTL 8263280. Viz pokyny k instalaci a obsluze dodané s topidlem.



Obrázek 5 Instalace dveřního spínače

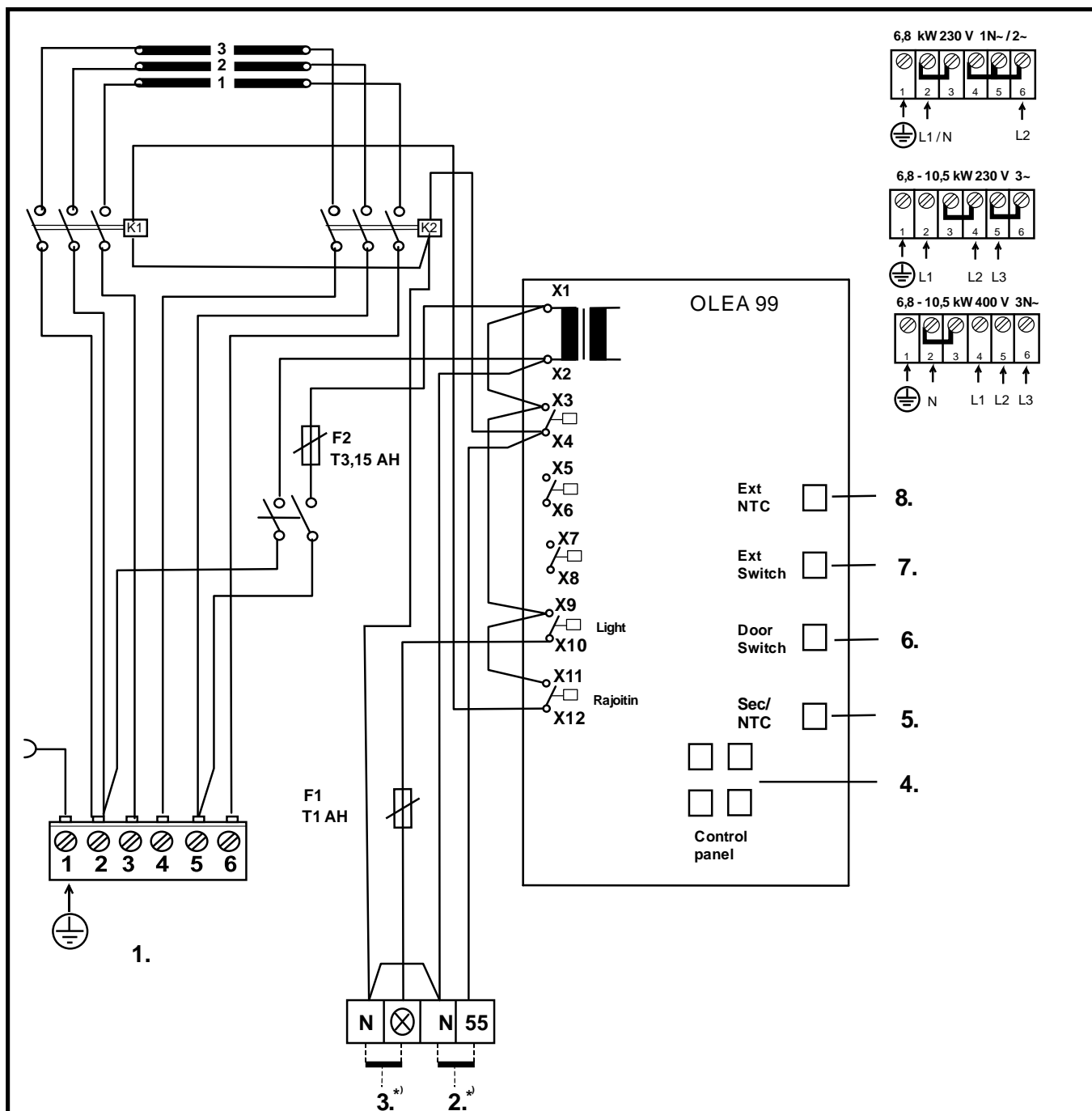


Obrázek 6 Rozvržení pinů konektoru RJ10

Dveřní spínač			Barva vodiče
Pin 1			
Pin 2			
Pin 3	Dveřní spínač	GND	Oranžový
Pin 4	Dveřní spínač	12 VDC	Zelená / bílá

Tabulka 4 Připojení spínače dveří

2.16. Schéma zapojení



1. Syöttö / Nätet / Stromnetz / Power input. / Puissance absorbée / Vermogensingang / Entrada de alimentación / Входное напряжение / Wejście zasilania / Ingresso alimentazione
2. Sähkölämmityksen vuorottelu/ El.förregling av annan el. förbrukare/ Interrupteur du chauffage électrique / contact de signal / Signal kontakt / Wisselschakelaar elektrische verwarming, / сигнала контакт Contatto segnale / signaalcontact. Signalkontakts / Elektrikütte kontakt / Sterowanie ogrzewaniem elektrycznym /
3. Saunavallo / Bastu belysning / Saunabeleuchtung / Sauna light / Sauna icht max. / Выход для освещения / Ampoule du sauna max. / Sauna swiatla / Pirts apgaismojums maksimāli / Saunalamp / Illuminazione della sauna
4. Ohjauskeskus / Styrpanel / Steuergerät / Control panel. / Panneau de commande / Pannello di controllo / Bedieningspaneel / Panel de control / Пульт управления / Panel sterujący / min.LiYY 4x0.25mm²
5. Tuntoelin / Sensor / Fühler / Sensor / Capteur / Sensor / Czujnik / Датчик / Sensore
6. Ovikytkin / Dörrströmbrytare / Door switch / Türschalter / Interrupteur de porte / Interruttore porta / Interruptor de puerta / Дверной выключатель / Rozłącznik na drzwiach
7. Kauko-ohjaus / Fjärrkontroll / Remote control / Femsteuerung / Télécommande / Control remoto / Дистанционное управление / Zdalne sterowanie / Dálkové ovládání / Afstandsbediening /
8. Tuntoelin extra / Sensor extra / Fühler extra / Capteur appoint / Dodatkowy czujnik / Дополнительный датчик / Sensor extra / Sensor extra / Érzékelő extra

354 SKLT 21 A

Obrázek 7 Schéma zapojení

2.17. Technologie BWT v topidle Himalaya

Technologie BWT (Bio Water Technology) využívá tepelnou energii topidla pro ohřev vody a zvýšení úrovně vlhkosti bez samostatného zdroje tepla. Zvlhčený vzduch zlepšuje klima v sauně a je možné odpařovat různé vůně a soli, aby bylo saunování ještě příjemnější.

S topidlem se dodává nádrž na vodu s víkem; nádrž lze nainstalovat do širší mezery mezi topnými prvky. Vodní nádrž lze nainstalovat, když byly vyskládány přibližně 2/3 kamenů do topidla. Nádrž na vodu není nutné vyndávat, když je topidlo zapnuté, ani když je prázdná.

Kapacita nádrže je přibližně dva litry. Když je nádrž plná, přivést vodu k varu trvá v závislosti na nastavené teplotě přibližně 1–2 hodiny.

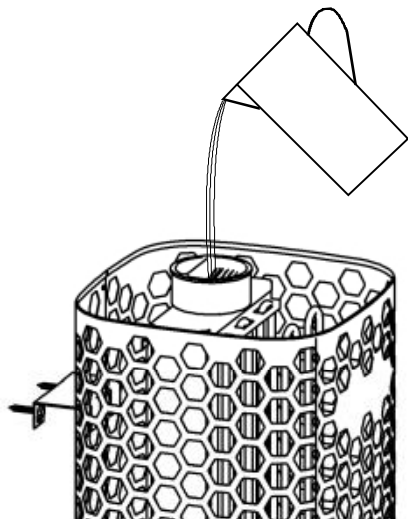
Doporučujeme nalévat vodu do nádrže, když je topidlo vypnuté. Voda se nalévá mřížkou ve víku. Pokud bude saunování kratší, stačí nalít do nádrže méně vody.

Jednou za čas je potřeba nádrž na vodu vyjmout a odstranit z ní nečistoty, například vodní kámen a podobně. Kameny obklopující nádrž je nutné během čištění odstranit, aby bylo možné nádrž snadno vyjmout.

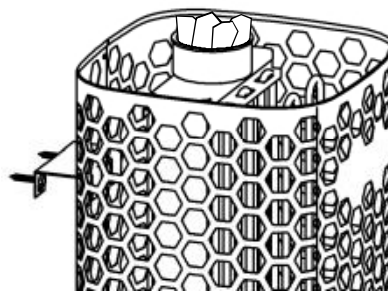
Když voda vře, úroveň vlhkosti v sauně zůstává vysoká. To znamená, že teplotu lze udržovat nižší a přitom stále zažívat v sauně příjemné teplo. Více tepla a vlhkosti vytvoříte v případě potřeby poléváním kamenů naskládaných na topidle vodou.

Do nádrže na vodu lze přidat jemné vonné esence vhodné pro použití s topidlem.

Na víko nádrže na vodu můžete umístit například krystaly horské soli. Rozpustí se v páře a vypaří se do vzduchu. Když umístíte do nádrže na vodu krystaly horské soli, slanost vody zůstane na 26 %.



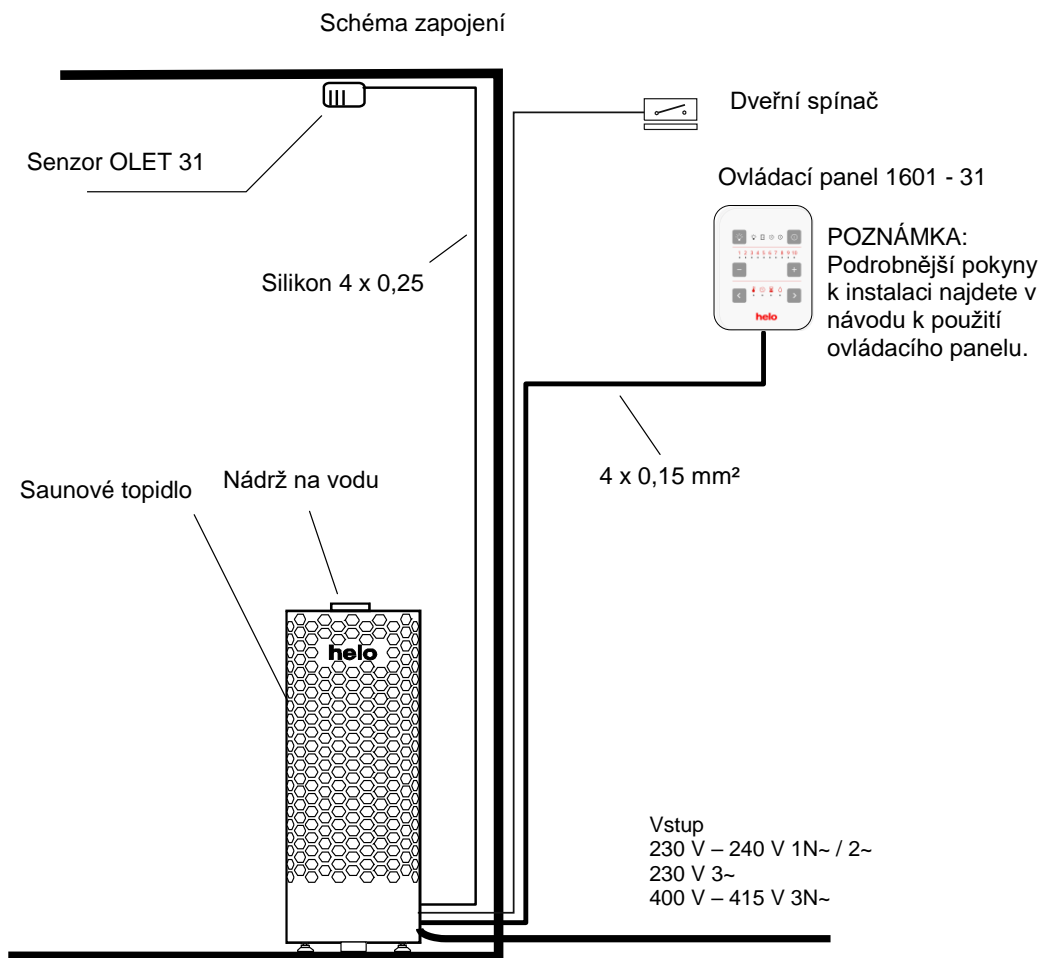
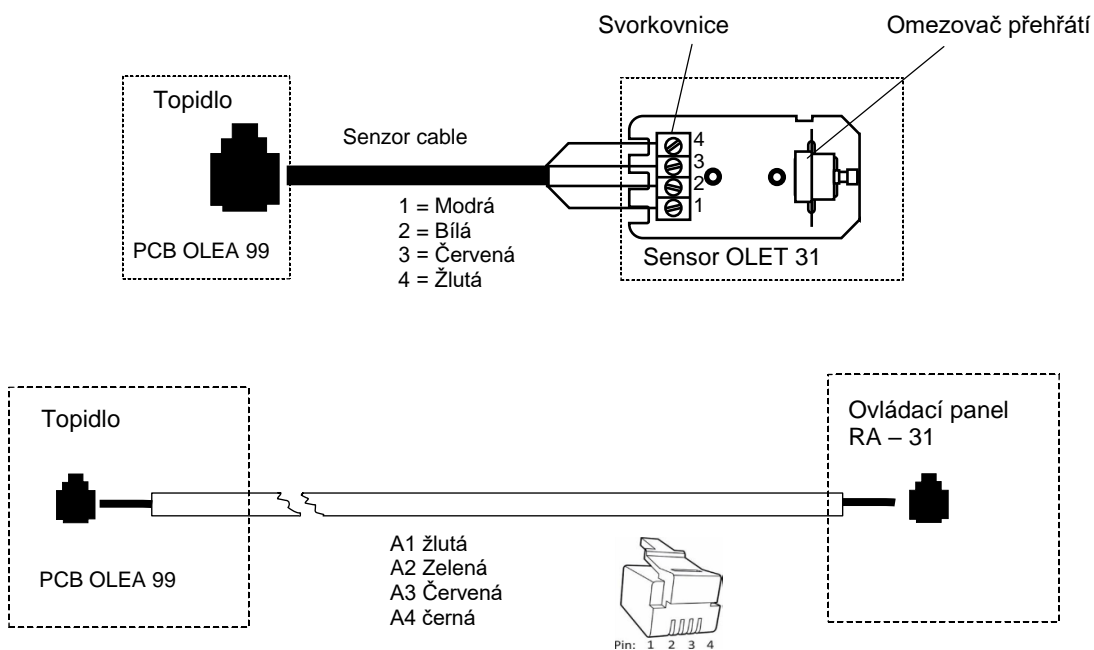
Plnění nádrže na vodu vodou



Krystaly horské soli na mřížce nádrže na vodu.

Obrázek 8 Plnění nádrže na vodu

2.18. Schéma zapojení při použití ovládacího panelu 1601 – 31 (RA – 31 Trend)



Obrázek 9 Schéma zapojení

3. Himalaya Trend seznam náhradních dílů

Díl	Objednací číslo	Název dílu	Himalaya 70 Trend	Himalaya 105 Trend
1	7712000	Kabelová svorka	1	1
2	5916320	Deska s plošnými spoji OLEA 99	1	1
3	5716203	Relé Finder	2	2
4	7801711	Pojistka 1 AT	1	1
4.1	7801710	Pojistka 3,15 AT	1	1
5	7817536	Držák pojistky	2	2
6	6101741	Kolébkový přepínač OAAA 2	1	1
7	7306008	Gumový kryt kolébkového spínače	1	1
8	5200719	Topný prvek SEPC 226 2267W/230V	3	
8	5200720	Topný prvek SEPC 228 3500W/230V		3
9	7513002	M5 x 10 Šroub	3	3
10	SP0043276	Voda nádrž + víko	1	1

Tabulka 5 Himalaya Trend seznam náhradních dílů

4. ROHS

Pokyny k ochraně životního prostředí

Produkt nelze po skončení jeho životnosti likvidovat s normálním domácím odpadem. Místo toho je třeba ho odevzdat na sběrném místě pro recyklaci elektrických a elektronických zařízení.

Na tyto informace upozorňuje symbol na produktu, tento návod k použití nebo obal.



Materiály lze recyklovat podle označení, které je na nich uvedeno. Opakovaným použitím, využitím materiálů nebo jiným novým použitím starého zařízení významně přispíváte k ochraně životního prostředí.

Produkt odevzdávejte do recyklačního střediska bez saunových kamenů a klouzkového krytu.

Informace o recyklačním středisku získáte na místním úřadě.

helo

REWARD YOURSELF

Installatie- en gebruikershandleiding **Himalaya Trend**

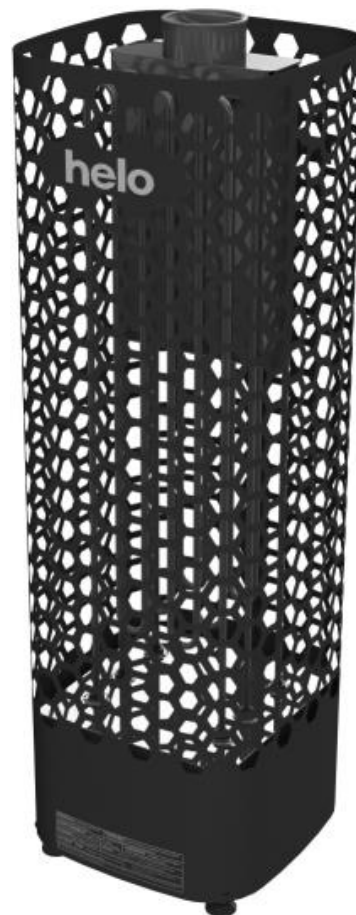
ELEKTRISCHE SAUNAKACHEL:

1104 – 70 – 040511
1104 – 105 – 040511

230 V – 240 V 1N~ / 2~
230 V 3~
400 V – 415 V 3N~

BEDIENINGSPANEEL:

1601 – 31 (RA – 31) Trend)



Inhoud	Pagina
1.1. Controleren voordat u een saunabad neemt:	3
1.2. Saunacabine	3
1.3. Informatie voor gebruikers	3
1.4. De bedieningsknoppen van de saunakachel	3
2. De sauna verwarmen	4
2.1. Aanbevolen ventilatie voor de saunacabine	4
2.2. De sensor bij een luchttoevoeropening installeren	4
2.3. De sensor aan het plafond bevestigen	5
2.4. De extra NTC-sensor installeren	5
2.5. Saunastenen	5
2.6. Wanneer de saunakachel niet warm wordt	6
2.7. Installatie van de saunakachel voorbereiden	6
2.8. Installatie	6
2.9. Veiligheidsafstanden van saunakachel	7
2.10. Saunakachel op het elektriciteitsnet aansluiten	8
2.11. Wisselschakelaar voor elektrische verwarming	8
2.12. Plaatsing van de aansluitdoos voor aansluiting van de kabel in de saunacabine	9
2.13. Bediening op afstand	9
2.14. Volgorde van RJ10-stekkers	9
2.15. Deurschakelaar	10
2.16. Bedradingsschema	11
2.17. BWT-technologie in een Himalaya-kachel	12
2.18. Principe-afbeelding wanneer het 1601 - 31 (RA - 31 Trend) bedieningspaneel wordt gebruikt	13
3. Lijst met reserveonderdelen van Himalaya Trend	14
4. ROHS	14
 Afbeeldingen en tabellen	
Afbeelding 1 Aanbevolen ventilatie voor de saunacabine	4
Afbeelding 2 Veiligheidsafstanden	7
Afbeelding 3 Plaatsing van de aansluitdoos	9
Afbeelding 4 Volgorde van RJ10-stekkers. Sensor, deurschakelaar, afstandsbediening, extra NTC	9
Afbeelding 5 De deurschakelaar monteren	10
Afbeelding 6 Pen – volgorde van RJ10	10
Afbeelding 7 Bedradingsschema voor de saunakachel	11
Afbeelding 8 Het waterreservoir vullen	12
Afbeelding 9 Principe-afbeelding	13
 Tabel 1 Veiligheidsafstanden	7
Tabel 2 Aansluiting van kabel en zekeringen	8
Tabel 3 Koppelvingsvolgorde van RJ10-stekkers op printplaat	9
Tabel 4 De deurschakelaar aansluiten.	10
Tabel 5 Lijst met reserveonderdelen van Himalaya Trend	14

1. WAARSCHUWINGEN

1.1. Controleren voordat u een saunabad neemt:

1. De saunacabine is geschikt voor een saunabad.
2. De deur en het raampje zijn gesloten.
3. Op de saunakachel liggen stenen die voldoen aan de aanbevelingen van de fabrikant, de verwarmingselementen zijn met stenen bedekt en de stenen zijn losjes opgestapeld.

LET OP! Keramische stenen zijn niet toegestaan.

De hoofdschakelaar van de kachel bevindt zich aan de onderzijde van de kachel, aan de rechterzijde gezien vanaf de voorzijde.

De hoofdschakelaar is gemarkeerd met een 0 – 1 sticker.

1.2. Saunacabine

De wanden en het plafond van de saunacabine dienen thermisch te worden geïsoleerd. Alle oppervlakken die warmte opslaan, zoals een betegeld of gestuct oppervlak, moeten worden geïsoleerd. Wij raden u aan de saunacabine van binnen met hout te bekleden. Als er in de saunacabine warmteopslagelementen aanwezig zijn, zoals decoratieve stenen, glas enz., moet u er rekening mee houden dat deze elementen de voorverwarmingsperiode kunnen verlengen, ook al is de saunacabine verder goed geïsoleerd (zie pagina 6, paragraaf 2.7 Installatie van de saunakachel voorbereiden).

1.3. Informatie voor gebruikers

Dit apparaat mag niet worden gebruikt door kinderen jonger dan acht jaar, door personen met beperkte fysieke, zintuiglijke of mentale vermogens of door personen die geen ervaring en kennis hebben met de bediening ervan, tenzij ze instructies hebben gekregen over het veilige gebruik van het apparaat en de risico's die ermee gepaard gaan. Kinderen mogen niet zonder toezicht met het apparaat spelen of het reinigen en onderhouden. (7.12 EN 60335-1:2012)

1.4. De bedieningsknoppen van de saunakachel

Zie de betreffende handleiding van het bedieningspaneel.

Verplaats de saunastenen minimaal één keer per jaar en vervang alle aangetaste stenen. Hierdoor verbetert de luchtcirculatie tussen de stenen, wat de levensduur van de thermische weerstanden verlengt.

Als u problemen ondervindt, neem dan contact op met de servicewerkplaats van de fabrikant.

Meer informatie over het genot van een saunabad vindt u op onze website op: www.tylohelo.com

2. De sauna verwarmen

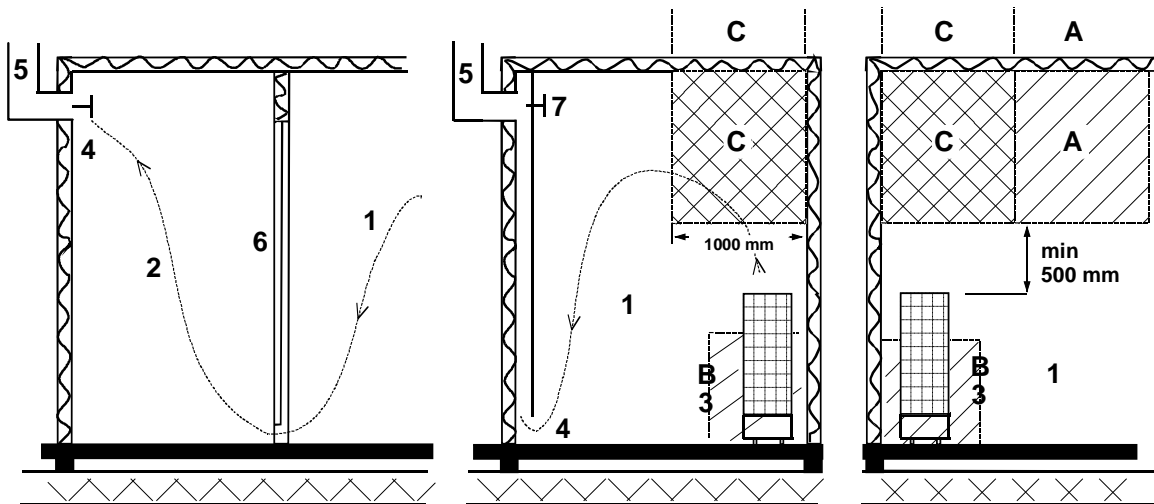
Voordat u de saunakachel inschakelt, dient u te controleren of de saunacabine geschikt is voor gebruik. Wanneer de saunakachel voor het eerst wordt verwarmd, kan hij een geur afgeven. Wanneer het begint te stinken als de saunakachel opwarmt, dient u de saunakachel tijdelijk los te koppelen van het elektriciteitsnet en de cabine te ventileren. Daarna kunt u de saunakachel weer inschakelen.

U dient de saunakachel ongeveer een uur voordat u de sauna wilt gebruiken, in te schakelen, zodat de stenen voldoende tijd krijgen om goed op te warmen en de lucht in de sauna gelijkmatig opwarmt.

Een aangename en goed te verdragen temperatuur voor een saunabad bedraagt zo'n 70 °C.

U mag geen voorwerpen op de saunakachel plaatsen. U mag geen kleren op de saunakachel of in de buurt hiervan drogen.

2.1. Aanbevolen ventilatie voor de saunacabine



Afbeelding 1 Aanbevolen ventilatie voor de saunacabine

- | | | |
|----------------|----------------------------|---------------------------------|
| 1. Saunacabine | 3. Elektrische saunakachel | 5. Uitlaatpijp of uitlaatkanaal |
| 2. Wasruimte | 4. Uitlaatklep | 6. Deur naar saunacabine |

7. Hier kan een ventilatieklep worden geïnstalleerd. Deze klep blijft gesloten terwijl de sauna wordt verwarmd en tijdens het baden.

De toevoeropening kan in zone A worden geplaatst. Zorg ervoor dat de inkomende verse lucht de thermostaat van de saunakachel dicht tegen het plafond niet hindert (bv. afkoelen).

De B-zone fungeert als inkomende-luchtzone, indien de saunacabine niet is uitgerust met kunstmatige ventilatie. In dit geval wordt de uitlaatklep minimaal 1 m hoger geplaatst dan de toevoeropening.

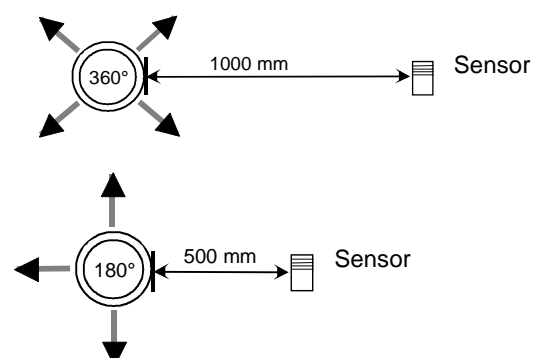
INSTALLEER DE TOEVOERKLEP NIET IN ZONE C INDIEN DE REGELTHERMOSTAAT VAN DE SAUNAKACHEL ZICH IN DEZELFDE ZONE BEVINDT.

2.2. De sensor bij een luchttoevoeropening installeren

De lucht in de saunacabine moet zes keer per uur worden verversd. De diameter van de luchttoevoerbuis moet tussen de 50 en 100 mm bedragen.

Er moet op ten minste 1.000 mm afstand van de sensor een ronde luchttoevoeropening (360°) worden geïnstalleerd.

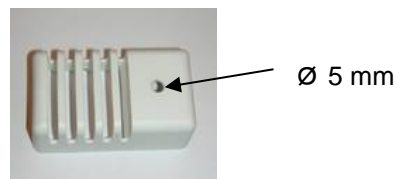
Er moet op ten minste 500 mm afstand van de sensor een luchttoevoeropening met een stroomrichtpaneel (180°) worden geïnstalleerd. De luchtstroom moet weg van de sensor worden geleid.



2.3. De sensor aan het plafond bevestigen

Als de sensor aan het plafond wordt bevestigd, moet in de behuizing van de sensor een gaatje van 5 mm worden geboord om condenswater weg te laten lopen.

Sproei geen water direct op de sensor en laat er met een saunalepel geen water op spatten.



2.4. De extra NTC-sensor installeren

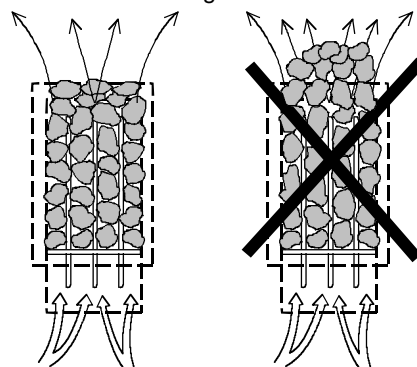
De extra sensor OLET 31 wordt aangesloten op de Ext NTC-aansluiting op de RJ10-printplaat. Raadpleeg het schakelschema voor meer informatie. De extra sensor wordt op de wand van de saunacabine geïnstalleerd op niet meer dan 500 mm van het plafond. Nadat de extra sensor op de printplaat is aangesloten, wordt deze automatisch geactiveerd. Dit betekent dat de op het bedieningspaneel aangegeven temperatuur door de extra sensor wordt gemeten.

De primaire sensor die boven de saunakachel is geïnstalleerd, beschikt alleen over de begrenzer die de maximale temperatuur tot 110 °C beperkt. Zelfs als de temperatuur op het bedieningspaneel op 110 °C is ingesteld, is de maximale temperatuur die op het paneel kan worden weergegeven ongeveer 90 °C, terwijl de primaire sensor boven de kachel de maximale temperatuur tot 110 °C beperkt. Afhankelijk van individuele voorkeuren wordt de temperatuur van een saunacabine meestal tussen de 70 °C en 80 °C ingesteld.

2.5. Saunastenen

Hoogwaardige saunastenen voldoen aan de volgende eisen:

- Saunastenen dienen bestand te zijn tegen warmte en warmtewisselingen veroorzaakt door verdamping van het water dat over de stenen wordt gegoten.
- De stenen moeten voor gebruik worden afgewassen om nare geuren en stofontwikkeling te voorkomen.
- Saunastenen moeten een onregelmatig oppervlak hebben zodat ze een groter oppervlak bieden voor het verdampen water.
- Saunastenen moeten groot genoeg zijn, ongeveer 80 - 120 mm, zodat er een goede ventilatie is tussen de stenen. Hierdoor wordt de levensduur van de verwarmingselementen verlengd.
- Saunastenen moeten losjes opgestapeld worden voor een goede ventilatie tussen de stenen. Buig de verwarmingselementen niet naar elkaar toe of tegen de behuizing.
- Herschik de stenen regelmatig (minstens één keer per jaar) en vervang kleine en beschadigde stenen door nieuwe, grotere.
- Leeg het stenencompartiment regelmatig, minstens een keer per jaar bij particulier gebruik; verwijder kleine en kapotte stenen en vervang die door nieuwe.
- Bij commercieel gebruik moet dit ten minste om de twee maanden gebeuren.
- Stapel de stenen zo op dat ze de verwarmingselementen afdekken. Stapel echter geen grote hoop stenen op de verwarmingselementen.. Zie tabel 1 op pagina 7 voor de juiste hoeveelheid stenen. Kleine stenen uit de verpakking mogen niet op de saunakachel worden gestapeld.
- Defecten door een slechte ventilatie veroorzaakt door kleine en strak opgestapelde stenen vallen niet onder de garantie.
- Het gebruik van metselstenen is niet toegestaan. Daardoor kan schade aan de saunakachel ontstaan die niet onder de garantie valt.
- Gebruik geen zeepsteen als saunastenen. Schade als gevolg daarvan valt niet onder de garantie van de kachel.
- Gebruik geen lavastenen als saunastenen. Schade als gevolg daarvan valt niet onder de garantie van de kachel.
- **GEBRUIK DE KACHEL NIET ZONDER STENEN.**



2.6. Wanneer de saunakachel niet warm wordt

Wanneer de saunakachel niet opwarmt, controleert u het volgende:

- Is de kachel ingeschakeld?
- Zijn de zekeringen van de saunakachel intact?
- Verschijnen er foutmeldingen op het bedieningspaneel? Wanneer dit het geval is, raadpleegt u de instructies voor het bedieningspaneel.

DE PERSOON DIE DE SAUNAKACHEL INSTALLEERT, DIENT DEZE INSTRUCTIES BIJ DE SAUNAKACHEL ACHTER TE LATEN VOOR EEN EVENTUELE VOLGENDE GEBRUIKER.

2.7. Installatie van de saunakachel voorbereiden

Controleer het volgende voordat u de saunakachel installeert:

- De ratio van het invoervermogen (kW) van de saunakachel en het volume (m³) van de saunacabine. De aanbevelingen met betrekking tot het volume staan in tabel 1 op pagina 7. De minimale en maximale waarden voor het volume mogen niet worden overschreden.
- De hoogte van de saunacabine moet minimaal 1.900 mm bedragen.
- Niet-geïsoleerde en gemetselde stenen muren verlengen de voorverwarmingstijd. Elke vierkante meter gestuct plafond of wandoppervlak voegt 1,2 m³ toe aan het volume van de saunacabine.
- Zie tabel 2 op pagina 8 voor de geschikte zekeringwaarde (A) en de juiste diameter voor de stroomkabel (mm²) voor de betreffende saunakachel.
- Neem de vermelde veilige afstand rond de saunakachel in acht. Raadpleeg pagina 7.
- Er moet voldoende ruimte zijn rond de bedieningsknoppen van de saunakachel voor onderhoudsdoeleinden. Ook een deuropening kan als onderhoudsruimte worden beschouwd.

2.8. Installatie

Volg de specificaties met betrekking tot het aanhouden van een veilige afstand op pagina 7 bij het installeren van de saunakachel.

De saunakachel is een vloermodel. De vloer moet stevig zijn aangezien de saunakachel inclusief stenen ongeveer 115 kg weegt.

De saunakachel kan met behulp van de verstelbare poten waterpas worden gezet.

De saunakachel moet met behulp van het meegeleverde metalen rek direct aan de wand of op de saunabankmodule worden bevestigd om ervoor te zorgen dat de veilige afstanden tijdens het gebruik worden aangehouden.

De wanden of plafonds mogen niet bekleed zijn met vezelversterkte gipsplaten of andere lichte bekleding, omdat deze brandgevaarlijk zijn.

Per saunacabine is slechts één saunakachel toegestaan.



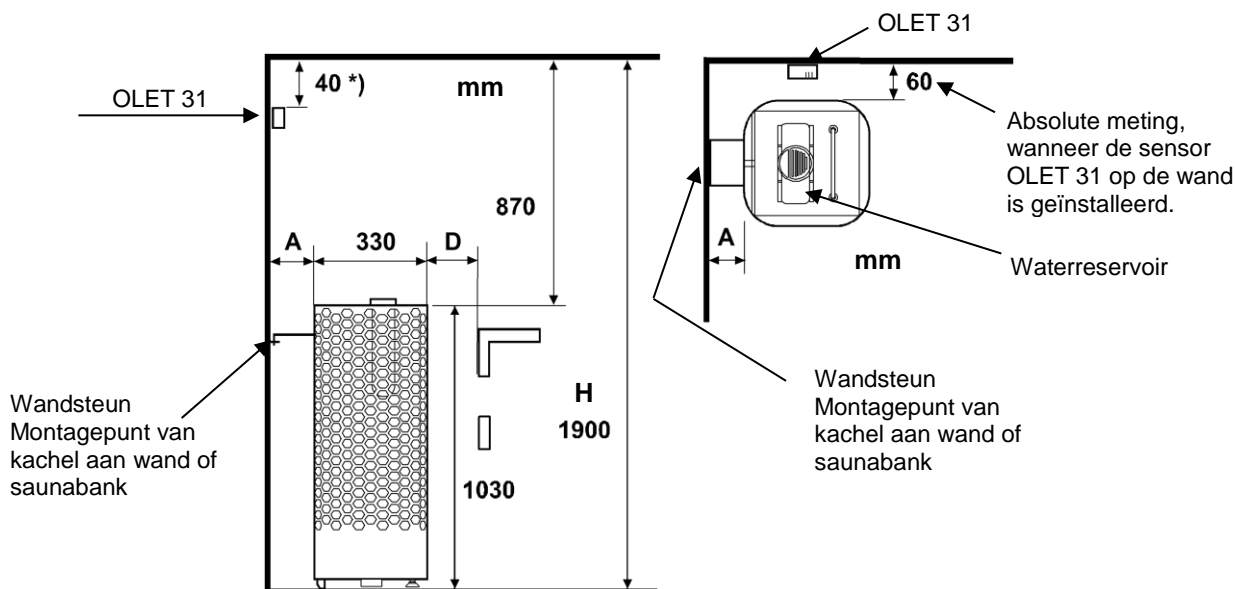
Wandsteun van de kachel en het waterreservoir.

2.9. Veiligheidsafstanden van saunakachel

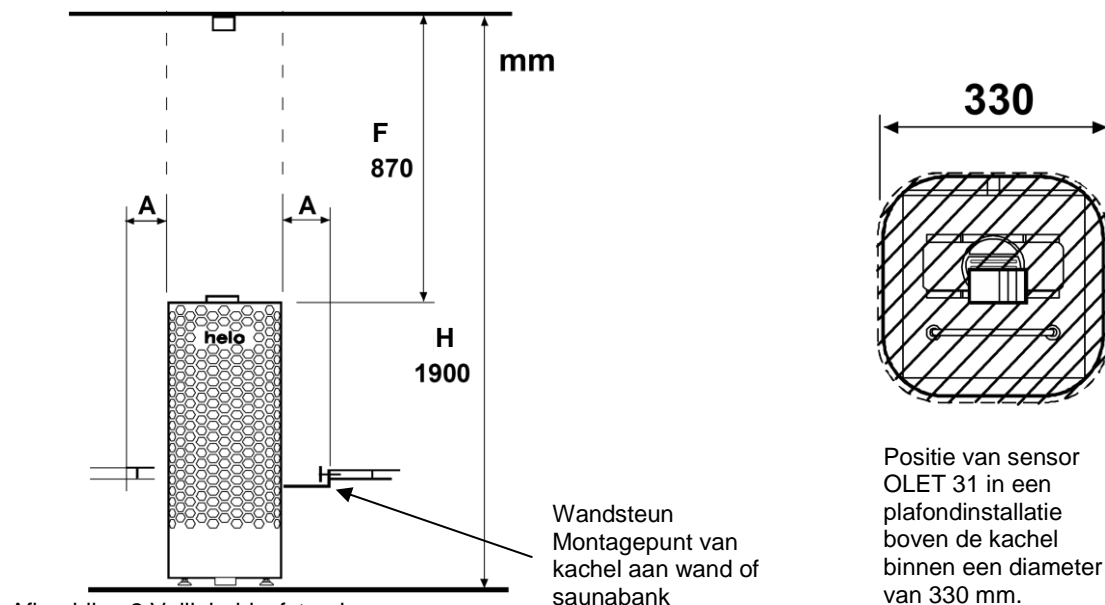
Ver- mogen	Saunacabine			Minimumafstanden van kachel			Hoeveelheid stenen
	Volume		Hoogte	Van zijkant tot wand	Van voorzijde tot sauna- bank	Tot pla- fond	
	min. m ³	max. m ³					
6,8 kW	5	9	1.900	60	60	870	In kg, ong. 100
10,5	9	15	1.900	60	60	870	100

Tabel 1 Veiligheidsafstanden

Hoek- en wandinstallaties: De sensor OLET 31 wordt op 40 mm van het plafond op de middellijn van de kachel op een wand gemonteerd. Daarnaast kan de sensor ook aan het plafond boven het midden van de kachel worden gemonteerd. Raadpleeg 'Middeninstallatie' voor instructies. De kachel moet aan de vloer of de saunabankstructuur worden vastgemaakt om de veiligheidsafstanden gelijk te houden.



Middeninstallatie: Als de saunakachel wordt geïnstalleerd op een afstand van meer dan 60 mm vanaf een wand of muur, is de installatiemethode altijd de middeninstallatie. De kachel moet met behulp van een wandsteun aan de banken of een soortgelijke structuur worden gemonteerd. De sensor OLET 31 wordt altijd aan het plafond gemonteerd.



Abbeelding 2 Veiligheidsafstanden

2.10. Saunakachel op het elektriciteitsnet aansluiten

De saunakachel moet door een gekwalificeerd elektricien volgens de geldende richtlijnen op het elektriciteitsnet worden aangesloten. De saunakachel wordt met een semipermanente aansluiting aangesloten. Gebruik kabels van het type H07RN-F (60245 IEC 66) of een soortgelijk type. Andere uitgangskabels (indicatielampje, wisselschakelaar voor elektrische kachel) moeten ook aan deze aanbevelingen voldoen. Gebruik geen met pvc geïsoleerde kabel als aansluitkabel voor de saunakachel.

Een veelpolige (bv. 7-polige) kabel is toegestaan wanneer de spanning hetzelfde is. Aangezien er geen afzonderlijke zekering voor de stroomregeling beschikbaar is, dient de diameter van alle kabels hetzelfde te zijn, d.w.z. overeenkomstig de voorste zekering.

De aansluitdoos op de saunawand dient binnen de minimale veiligheidsafstand van de saunakachel te worden geplaatst. De maximale hoogte van de aansluitdoos is 500 mm vanaf de vloer. Zie pagina 9 Locatie van de aansluitdoos

Als de aansluitdoos zich op meer dan 500 mm afstand van de kachel bevindt, bedraagt de maximale hoogte 1.000 mm vanaf de vloer.

Voeding	Aansluitkabel van de saunakachel H07RN -F/ 60245 IEC 66 mm ² 400 V 3N~	Zekering A	Aansluitkabel van de saunakachel H07RN -F/ 60245 IEC 66 mm ² 230 V 3~	Zekering A	Aansluitkabel van de saunakachel H07RN -F/ 60245 IEC 66 mm ² 230 V 1 N~ / 2~	Zekering A
kW						
6,8	5 x 1,5	3 x 10	4 x 4	3 x 20	3 x 6	1 x 35
10,5	5 x 2,5	3 x 16	4 x 6	3 x 35	-----	-----

Tabel 2 Aansluiting van kabel en zekeringen

OPMERKING: Het regelen van de verlichting in de sauna met de printplaat is alleen mogelijk met resistieve belastingen (gloeilampen). Het printplaatrelais is niet bestand tegen capacatieve belastingen (geschakelde voedingseenheden). Als de verlichtingsarmaturen in de sauna transformatoren hebben, bijvoorbeeld led- of halogeenlampen, moet de relaisregeling van de printplaat van de kachel zijn voorzien van een apart relais of contactgever voor het regelen van de verlichting.

Isolatiweerstand van saunakachel:

De verwarmingselementen van de saunakachel kunnen vocht uit de lucht opnemen, bijvoorbeeld tijdens opslag. Dit kan lekstromen veroorzaken. Het vocht zal na enkele verwarmingssessies zijn verdwenen. Sluit de voedingseenheid van de kachel niet aan via een aardlekschakelaar.

U dient bij de installatie van de saunakachel echter de geldende elektrische veiligheidsrichtlijnen na te leven.

2.11. Wisselschakelaar voor elektrische verwarming

Een wisselschakelaar voor de elektrische verwarming is van toepassing op huizen met een elektrisch verwarmingssysteem.

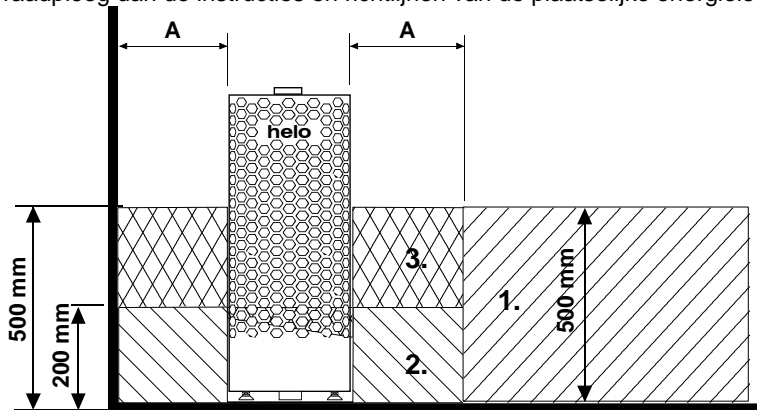
De saunakachel beschikt over aansluitingen (gemarkeerd met N-55) voor de regeling van de wisselschakelaar. Aansluiting N-55 en de verwarmingselementen staan tegelijkertijd onder stroom (230 V). De thermostaat van de saunakachel regelt ook de wisselschakelaar voor de elektrische verwarming. Met andere woorden, de verwarming in huis gaat aan zodra de thermostaat van de sauna de saunakachel uitschakelt.

2.12. Plaatsing van de aansluitdoos voor aansluiting van de kabel in de saunacabine

A = Opgegeven minimale veiligheidsafstand

1. Aanbevolen locatie van de aansluitdoos
2. Siluminiumdoos aanbevolen in dit gedeelte.
3. Dit gedeelte dient te worden vermeden. Gebruik altijd een siluminiumdoos.

In andere delen dient u een warmtebestendige doos (T 125 °C) en warmtebestendige kabels (T 170 °C) te gebruiken. De aansluitdoos moet vrij toegankelijk zijn. Wanneer u de aansluitdoos in de delen 2 of 3 installeert, raadpleeg dan de instructies en richtlijnen van de plaatselijke energieleverancier.



Afbeelding 3 Plaatsing van de aansluitdoos

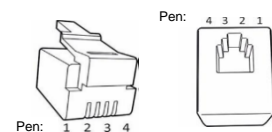
2.13. Bediening op afstand

De kachel kan op afstand worden bediend door het aansluiten van een gesloten contactgever, die met impulsen kan werken, op aansluitingen 3 en 4 van een RJ10-printplaat. De aanbevolen kabeldikte is AWG 24 of 26. De maximale lengte van een AWG 24-kabel is 200 m bij gebruik van een Trend-regelaar. De maximale lengte van een AWG 26-kabel is 130 m bij gebruik van een Trend-regelaar.

Let op! Voor de sauna is standaard een deurschakelaar vereist als de saunakachel van buitenaf wordt bediend. Er kan een led-lamp op de aansluiting voor de afstandsbedieningsknop worden aangesloten, die gaat branden wanneer een commando op afstand wordt gegeven. Als de led-lamp snel gaat knipperen, betekent dit dat er een fout is opgetreden, namelijk dat de saunadeur langer dan 5 minuten open staat. In dit geval wordt de saunakachel automatisch uitgeschakeld. De op afstand bediende saunakachel blijft ingeschakeld zolang als in het bedieningspaneel is ingesteld (bij privégebruik maximaal 6 uur). De saunakachel kan op elk moment door de afstandsbediening worden uitgeschakeld.

2.14. Volgorde van RJ10-stekkers

OPMERKING: Bij onjuiste aansluitingen kan een printplaat kapot gaan.



Extra sensor (NTC)			Afstandsbedieningsschakelaar (externe schakelaar)			Deurschakelaar		
Pen 1			Pen 1			Pen 1		
Pen 2	NTC 10 kOhm	3,3 V	Pen 2			Pen 2	Alarm-LED	GND
Pen 3	NTC 10 kOhm	CPU	Pen 3	Naar schakelaar	GND	Pen 3	Deur-schakelaar	GND
Pen 4			Pen 4	Naar schakelaar	12 V DC	Pen 4	Deur-schakelaar	12 V DC

Sensor (sec/NTC)		
Pen 1	Eindstop	GND
Pen 2	NTC 10 kOhm	3,3 V
Pen 3	NTC 10 kOhm	CPU
Pen 4	Eindstop	10 V

RJ10-stekkers bedieningspaneel



Tabel 3 Koppelingsvolgorde van RJ10-stekkers op printplaat

Afbeelding 4 . Volgorde van RJ10-stekkers. Sensor, deurschakelaar, afstandsbediening, extra NTC

2.15. Deurschakelaar

De deurschakelaar is de schakelaar op de saunadeur. Deze schakelaar voldoet aan de voorschriften. Openbare en particuliere sauna's moeten met een deurschakelaar uitgerust zijn, zodat de kachel van buitenaf kan worden ingeschakeld, bijvoorbeeld met behulp van een aan/uit-knop of een soortgelijke methode.

Als de deur wordt geopend voordat het verwarmingsprogramma wordt gestart, wordt het automatische gebruik (vooraf ingestelde verwarming) na één minuut uitgeschakeld (gebruik op afstand). De deur moet gesloten zijn en de functie moet opnieuw vanaf het bedieningspaneel worden gestart.

Als de deur langer dan vijf minuten open heeft gestaan terwijl de kachel is ingeschakeld, wordt de kachel automatisch uitgeschakeld.

De kachel kan weer worden ingeschakeld vanaf het bedieningspaneel nadat de deur is gesloten is. De led-lamp die fouten aangeeft, begint, indien geïnstalleerd, te knipperen. Zie onderstaande installatie-instructies.

Deurschakelaarinstructies voor installatie en aansluiting

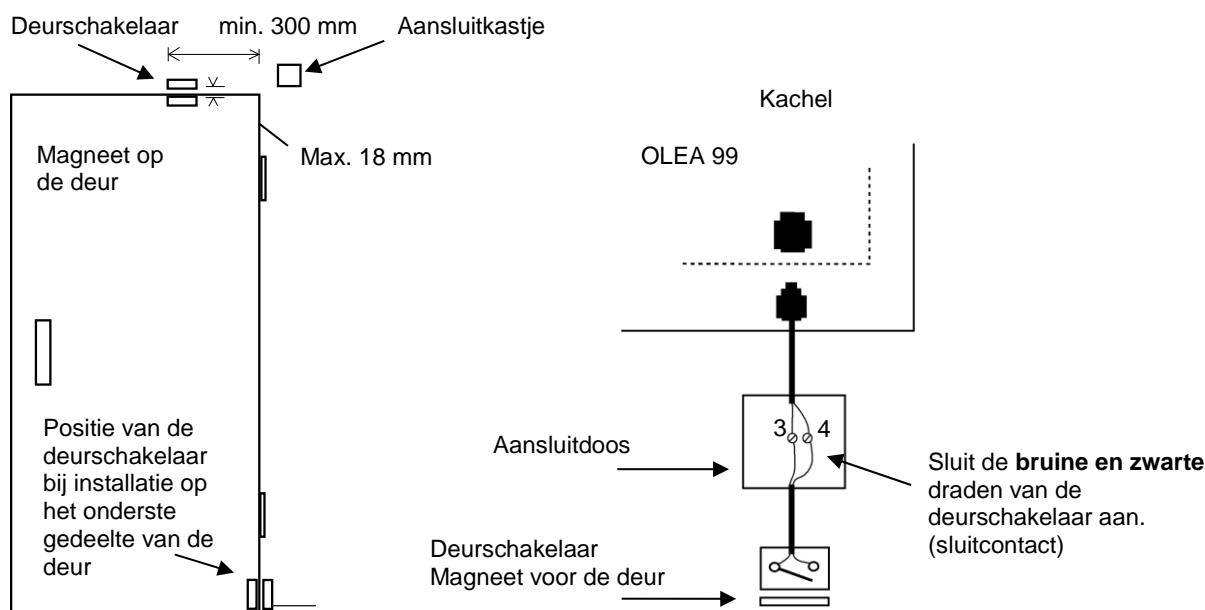
De deurschakelaar is buiten de saunacabine op de bovenrand van de deur op ten minste 300 mm vanaf de binnenhoek gemonteerd.

Het schakelonderdeel is op het deurkozijn geïnstalleerd en de magneet op de deur. De afstand tussen de schakelaar en de magneet is 18 mm.

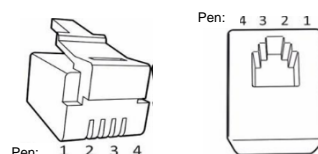
Wanneer de deurschakelaar op het bovenste gedeelte van de deur wordt gemonteerd, raadt TylöHelo aan het TylöHelo-model met productnummer 0043233, SSTL 8260371 te gebruiken.

Wanneer de deurschakelaar op het onderste gedeelte van de deur wordt gemonteerd, raadt TylöHelo aan het TylöHelo-model met productnummer SP11000326, SSTL 8263280 te gebruiken.

Raadpleeg de bij de kachel meegeleverde installatie- en gebruikershandleiding voor instructies.



Afbeelding 5 De deurschakelaar monteren

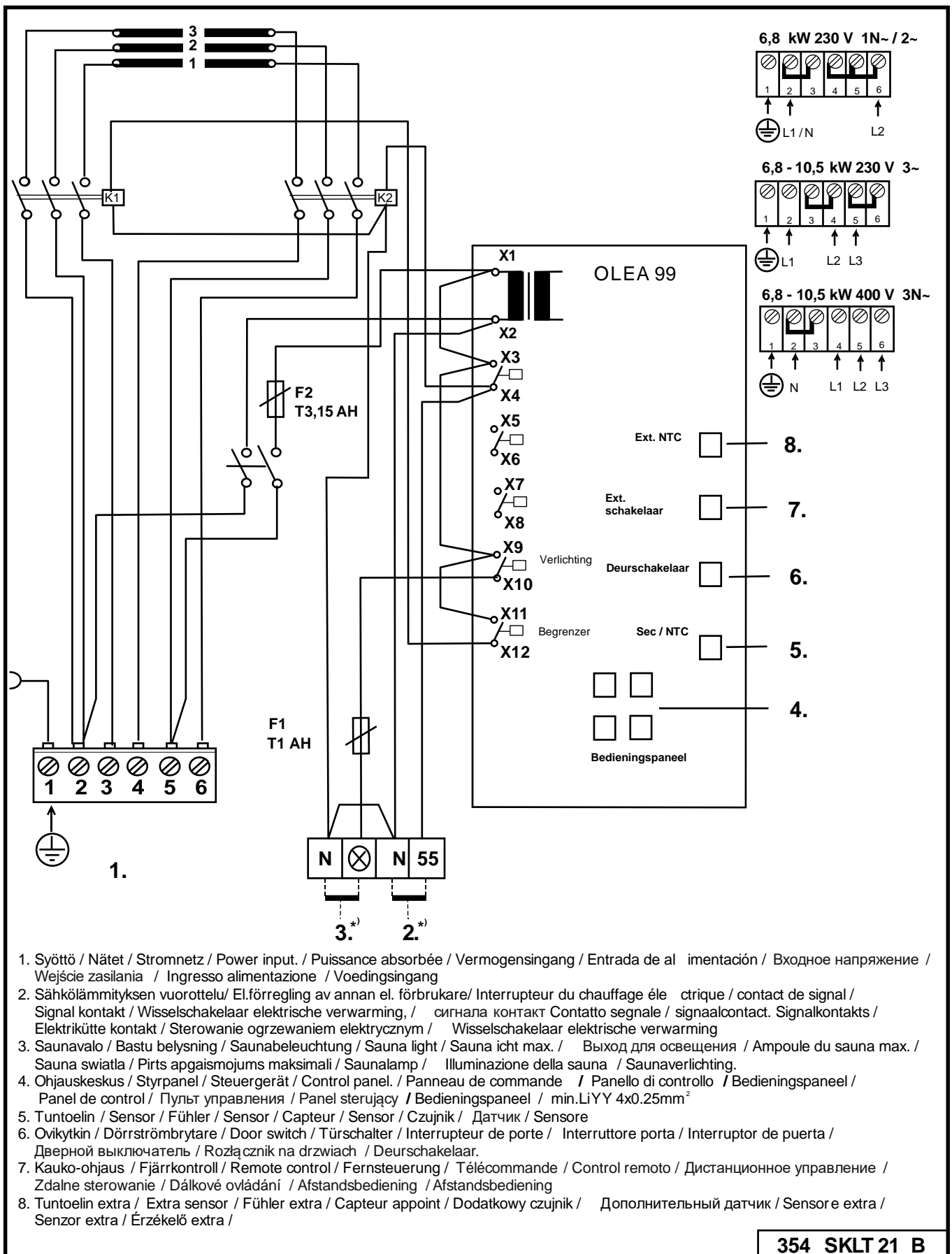


Afbeelding 6. Pen – volgorde van RJ10

Deurschakelaar		Kleur geleider	
Pen 1			
Pen 2			
Pen 3	Deurschakelaar	GND	Oranje
Pen 4	Deurschakelaar	12 V DC	Groen/wit

Tabel 4. De deurschakelaar aansluiten.

2.16. Bedradingschema



Afbeelding 7 Bedradingschema voor de saunakachel

2.17. BWT-technologie in een Himalaya-kachel

BWT (Bio Water Technology) gebruikt de thermische energie van de kachel om water te verwarmen en het vochtgehalte te verhogen zonder een afzonderlijke warmtebron. Vochtige lucht verbetert het saunaklimaat en verschillende geuren en zouten kunnen worden verdampt om de saunabeleving aangenamer te maken.

Bij de kachel wordt een waterreservoir met deksel geleverd. Het reservoir kan in de bredere opening tussen de verwarmingselementen worden geïnstalleerd. Het waterreservoir kan worden geïnstalleerd wanneer ongeveer 2/3 van de kachelstenen is opgestapeld. Het waterreservoir hoeft, ook als het leeg is, niet te worden verwijderd als de kachel is ingeschakeld.

Het reservoir heeft een capaciteit van ongeveer twee liter. Het aan de kook brengen van water wanneer het reservoir vol is, duurt ongeveer 1-2 uur, afhankelijk van de ingestelde temperatuur.

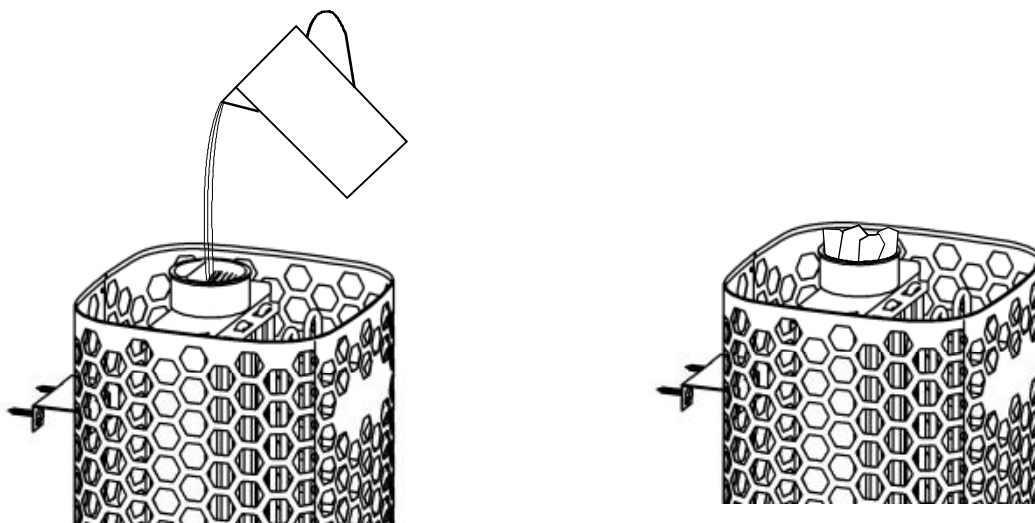
Het wordt aanbevolen om water in het reservoir te gieten wanneer de kachel uitgeschakeld is. Het water wordt door het rooster op het deksel gegoten. U kunt minder water in het reservoir gieten als de badtijd korter is.

Het waterreservoir moet af en toe worden verwijderd en verontreiniging, zoals kalk enz., moet worden verwijderd. De stenen rondom het reservoir moeten tijdens de reiniging worden verwijderd, zodat het reservoir gemakkelijker kan worden opgetild.

Wanneer het water kookt, blijft het vochtgehalte in de sauna hoog. Dit betekent dat de temperatuur lager kan worden gehouden terwijl er toch een aangename warmte wordt ervaren. Indien nodig, kan meer warmte en vocht worden gecreëerd door water op de stenen bovenop de kachel te gooien.

Er kunnen milde geuressences, geschikt voor gebruik met de kachel, in het waterreservoir worden gedaan.

U kunt bijvoorbeeld bergzoutkristallen op het deksel van het waterreservoir plaatsen. Deze lossen op in de stoom en verdampen in de lucht. Als er bergzoutkristallen in het waterreservoir worden geplaatst, blijft het zoutgehalte van het water 26%.

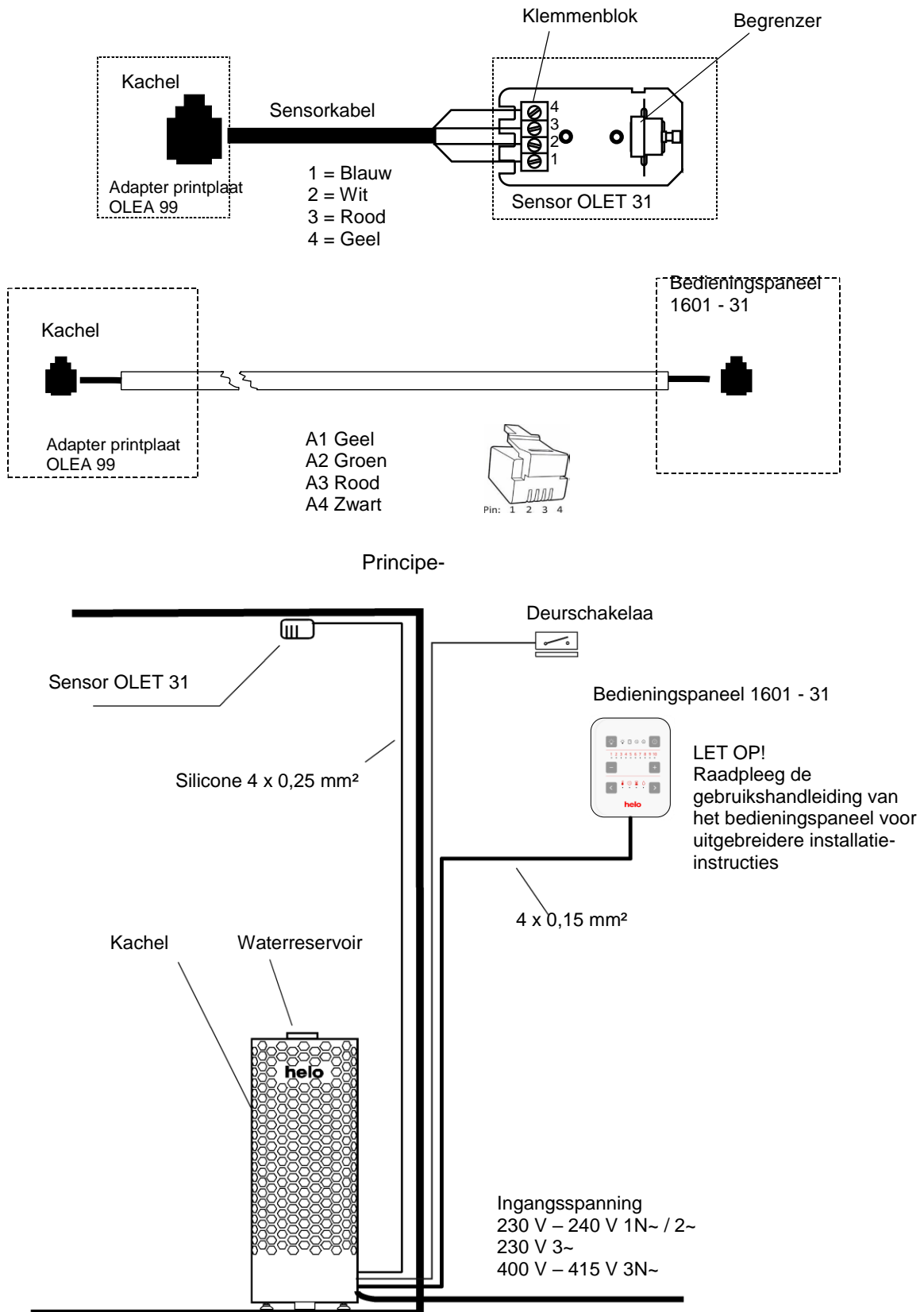


Het waterreservoir met water vullen

Bergzoutkristallen op het rooster van de watertank.

Afbeelding 8 Het waterreservoir vullen

2.18. Principe-afbeelding wanneer het 1601 - 31 (RA - 31 Trend) bedieningspaneel wordt gebruikt



Afbeelding 9 Principe-afbeelding

3. Lijst met reserveonderdelen van Himalaya Trend

Onder-deel	Onderdeelnum-mer	Naam van onderdeel	Himalaya 70 Trend	Himalaya 105 Trend
1	7712000	Kabelklem	1	1
2	5916320	Printplaat OLEA 99	1	1
3	5716203	Finder-relais	2	2
4	7801711	Zekering 1 AT	1	1
4,1	7801710	Zekering 3,15 AT	1	1
5	7817536	Zekeringhouder	2	2
6	6101741	Schakelaar OAAA 2	1	1
7	7306008	Rubberafdekking voor tuimelschakelaar	1	1
8	5200719	Verwarmingselement SEPC 226 2267 W/230 V	3	
8	5200720	Verwarmingselement SEPC 228 3500 W/230 V		3
9	7513002	M5 x 10 schroef	3	3
10	SP0043276	Waterreservoir + afdekkap	1	1

Tabel 5 Lijst met reserveonderdelen van Himalaya Trend

4. ROHS

Instructies ter bescherming van het milieu

Dit product mag aan het einde van de levensduur niet worden weggegooid via het normale huishoudafval. In plaats daarvan moet het worden afgegeven bij een inzamelplaats voor het recyclen van elektrische en elektronische apparaten.

Dit is waar het symbool op het product, de gebruiksaanwijzing of de verpakking naar verwijst.



Het materiaal kan worden gerecycled op basis van de aangebrachte markeringen. Door hergebruik van materialen of oude apparaten levert u een belangrijke bijdrage aan de bescherming van ons milieu. Lever het afgedankte product af bij de inzamelplaats zonder saunastenen of het deksel van speksteen.

Voor vragen over de inzamelplaats kunt u contact opnemen met de gemeente.