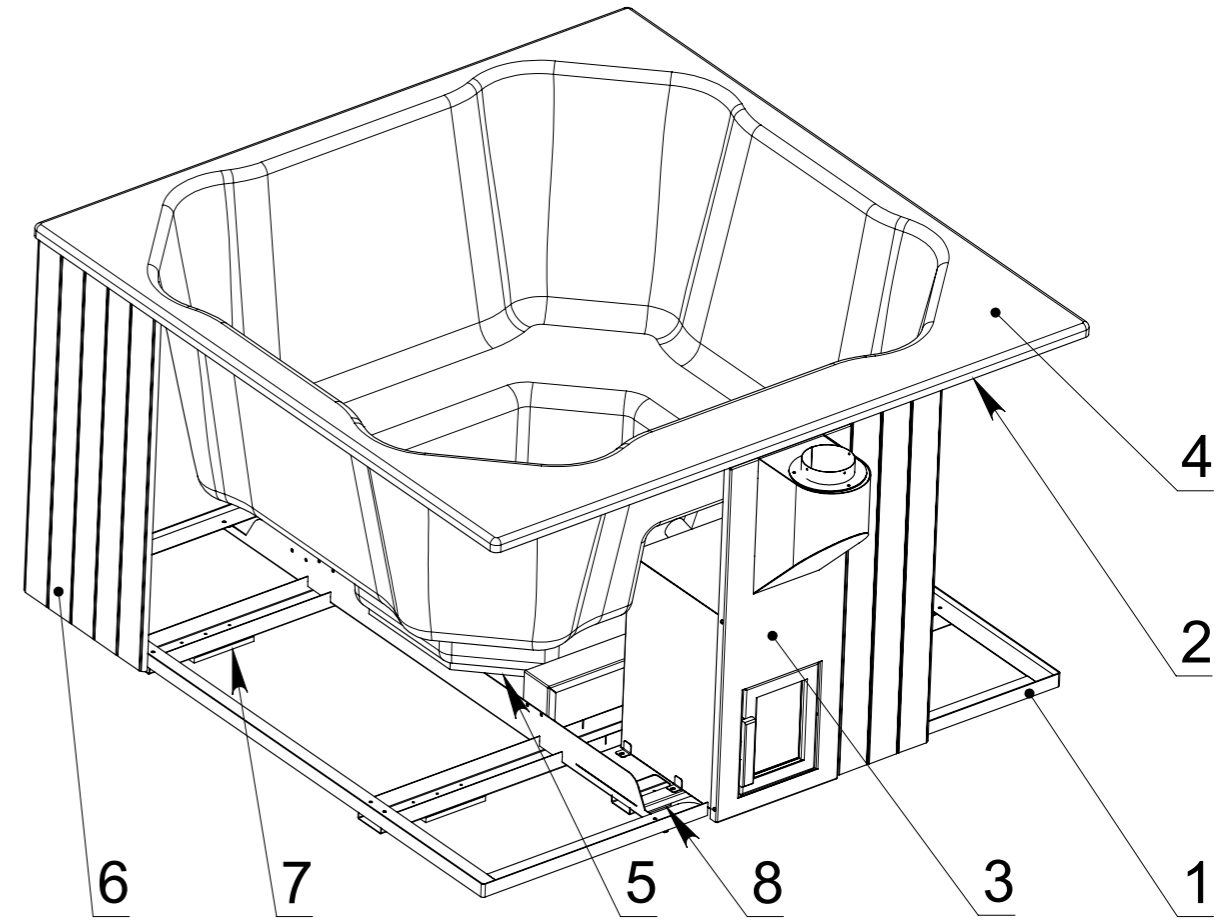
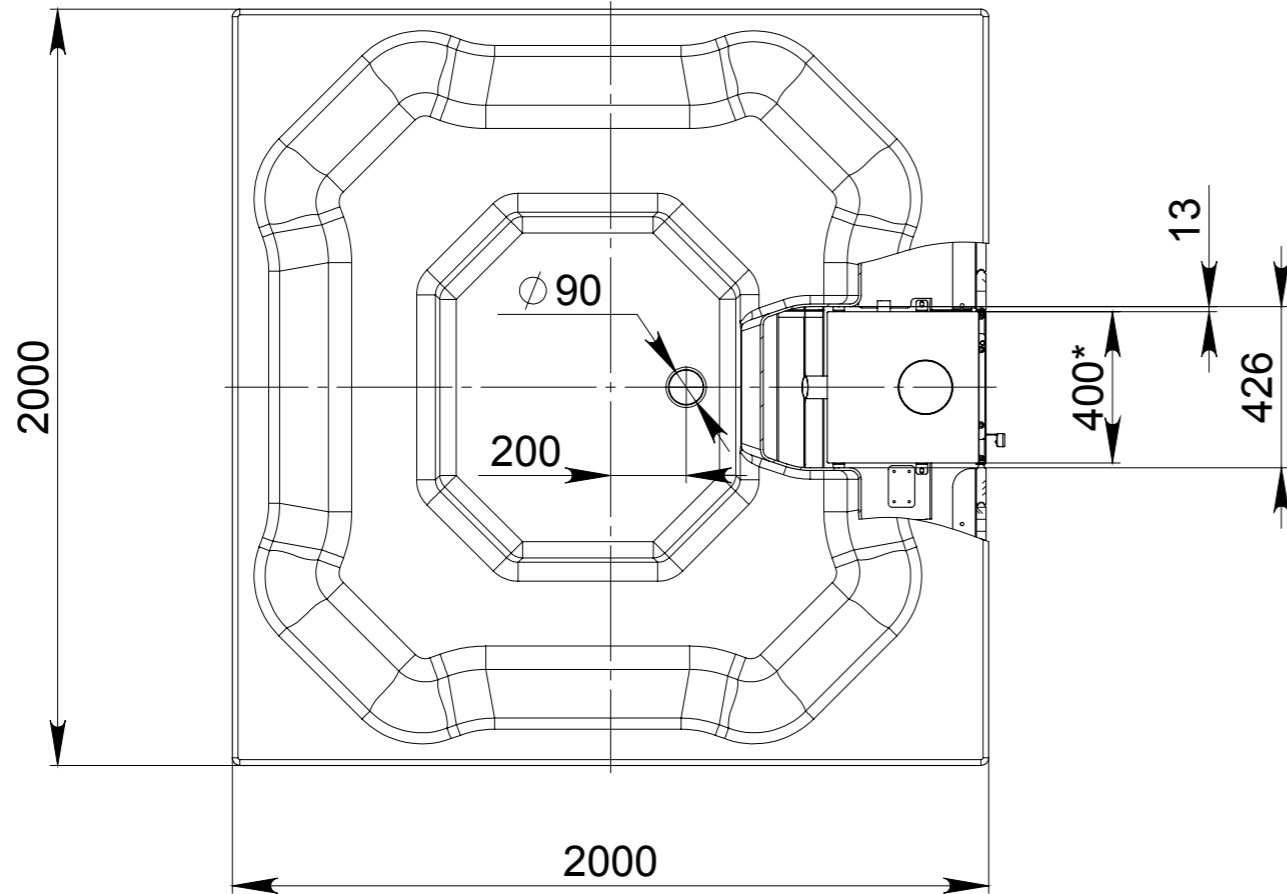
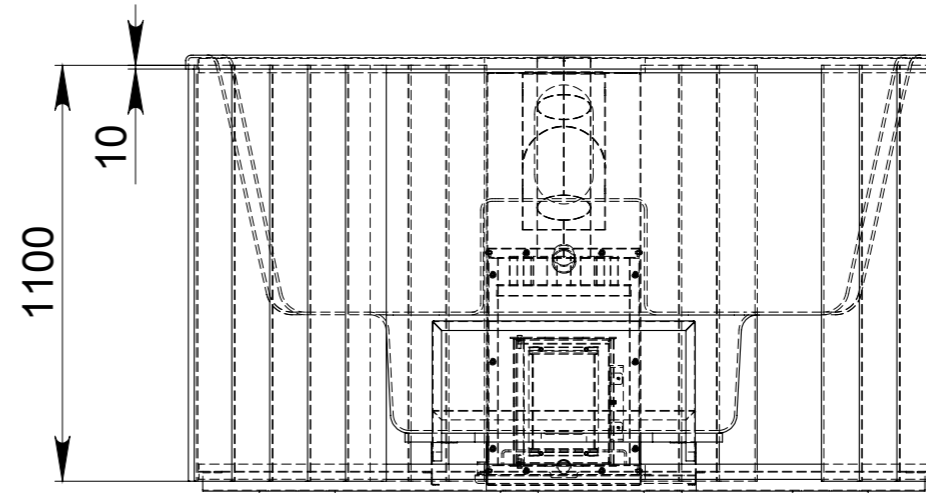
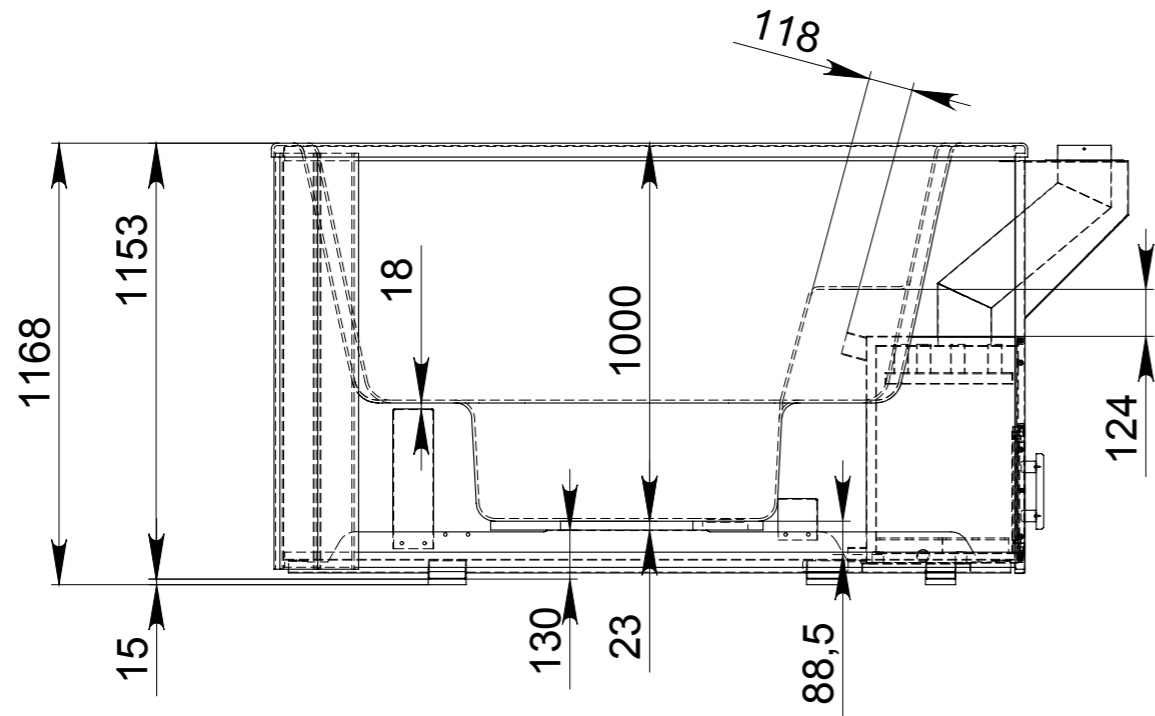


K1 00.000 СБ



Инв. № подл.	Подпись и дата	Взам. инв. №	Инв. № дубл.	Подпись и дата

				K1 00.000 СБ			
Изм.	Лист	№ докум.	Подп.	Дата	Лит.	Масса	Масштаб
Разраб.						285.53	1:20
Пров.					Лист	Листов 1	
Т. контр.							
Н. контр.							
Утв.							